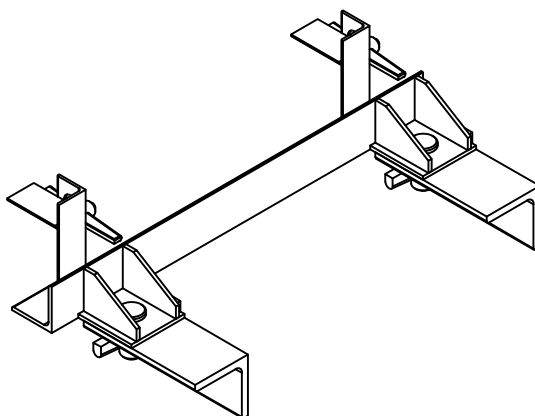




## Рама 2 для установки верхних коллекторов



**10235.07.15.00СБ**

Основные характеристики:

- Место установки - Секция №7-10, малый радиус.
- Габариты (ДхВхШ) - 320х296х700
- Масса коллектора - 17,3 кг