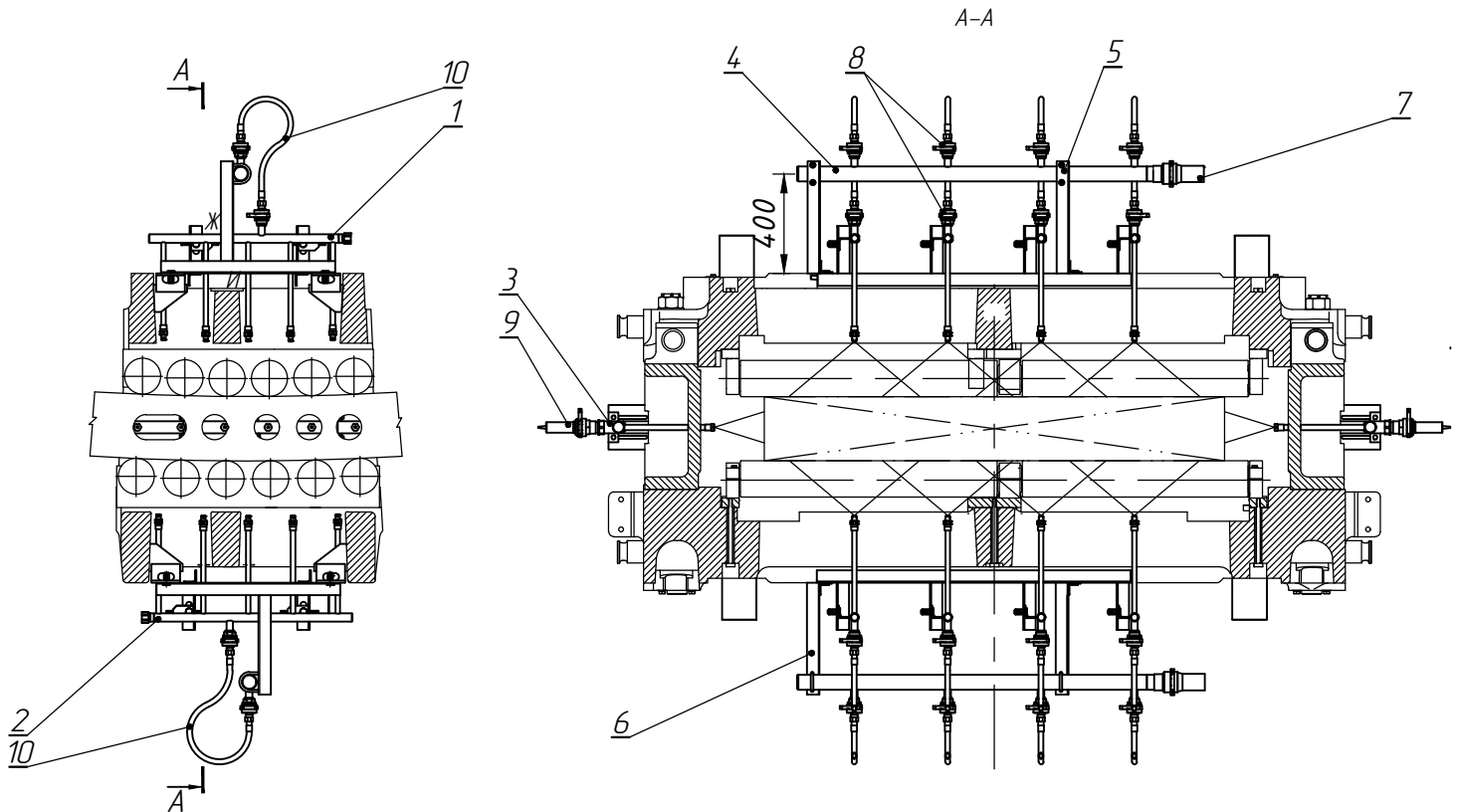




## Система вторичного охлаждения. Установка коллекторов. Секция №1.



**10235.02.00СБ**

Система вторичного охлаждения секции №1 состоит из:

- |   |                          |                     |
|---|--------------------------|---------------------|
| 1. Коллектор малый радиус.                            | черт. № 10235.02.01.00СБ | количество - 4шт.   |
| 2. Коллектор большой радиус.                          | черт. № 10235.02.02.00СБ | количество - 4шт.   |
| 3. Коллектор торцевой.                                | черт. № 10235.02.03.00СБ | количество - 2шт.   |
| 4. Коллектор раздаточный                              | черт. № 10235.02.04.00СБ | количество - 2шт.   |
| 5. Рама для установки коллекторов по малому радиусу   | черт. № 10235.02.05.00СБ | количество - 1шт.   |
| 6. Рама для установки коллекторов по большому радиусу | черт. № 10235.02.06.00СБ | количество - 1шт.   |
| 7. Соединение быстроразъемное Ду50 с фильтром         | черт. № 10149.01.00      | количество - 2 шт.  |
| 8. Соединение быстроразъемное Ду20 (G3/4)             | черт. № КП 221.00.000СБ  | количество - 16 шт. |
| 9. Соединение быстроразъемное Ду32 с фильтром         | черт. № 10149.02.00      | количество - 2шт.   |
| 10. Рукав dy20 L=1000 мм                              | черт. № 10235.03.10.00СБ | количество - 8шт.   |