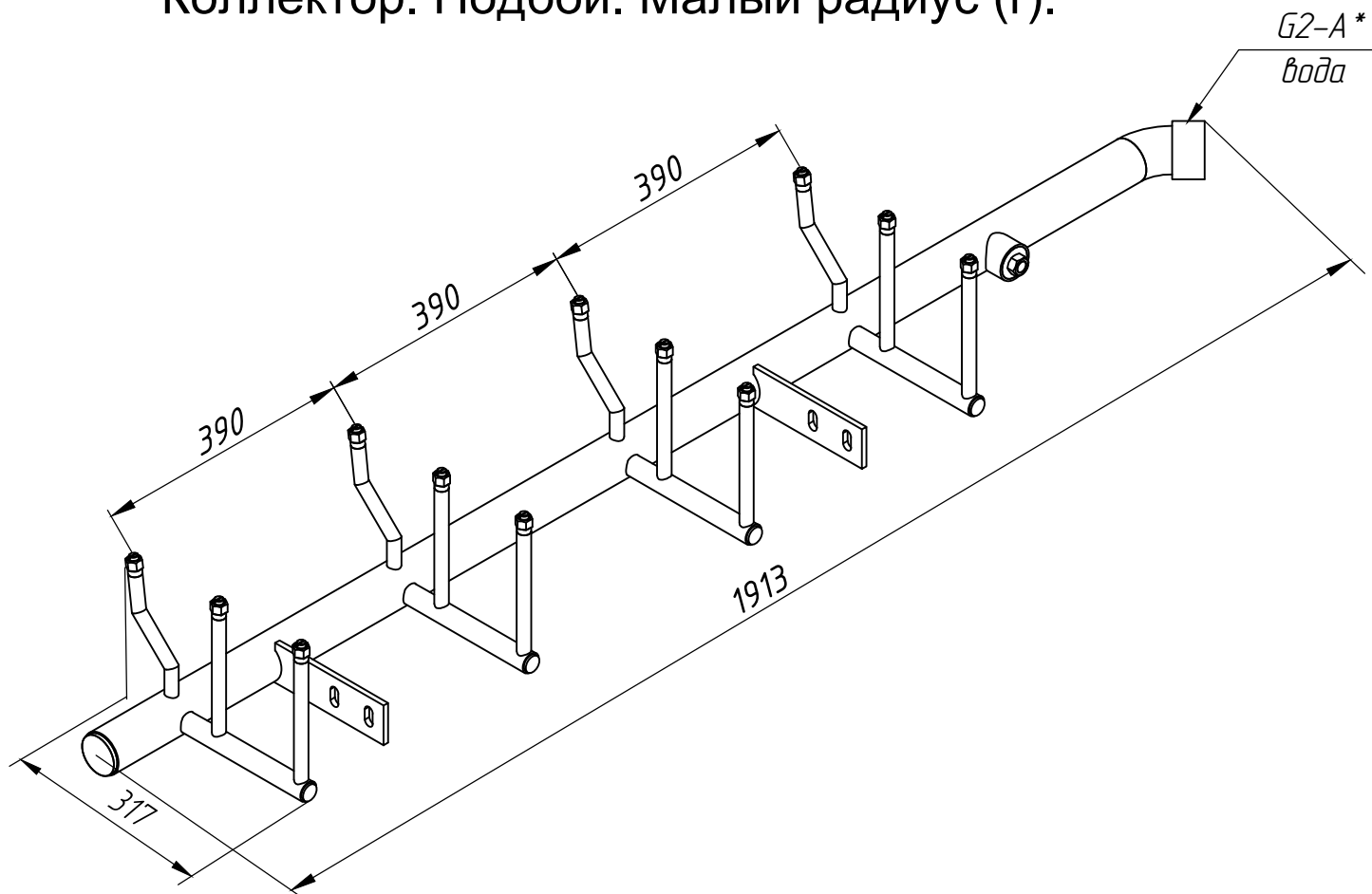




Коллектор. Подбой. Малый радиус (r).



10235.08.04.00СБ

В коллекторе дросселирование воды происходит в форсунке.

Основные характеристики:

- Место установки - Кристаллизатор, подбой малый радиус.
- Габариты (ДхВхШ) - 1913х317х257
- Количество форсунок - 12 шт
- Тип форсунки - водяная, чертеж №10235.08.03.11, маркировка "П"
- Подвод воды - G2
- Рабочий диапазон расходов воды - 3,6-7,0 м³/ч (от 0,3 до 0,6 м³/ч на одну форсунку)
- Угол раскрытия в рабочем диапазоне расходов - 100-110°
- Масса коллектора - 20,2 кг