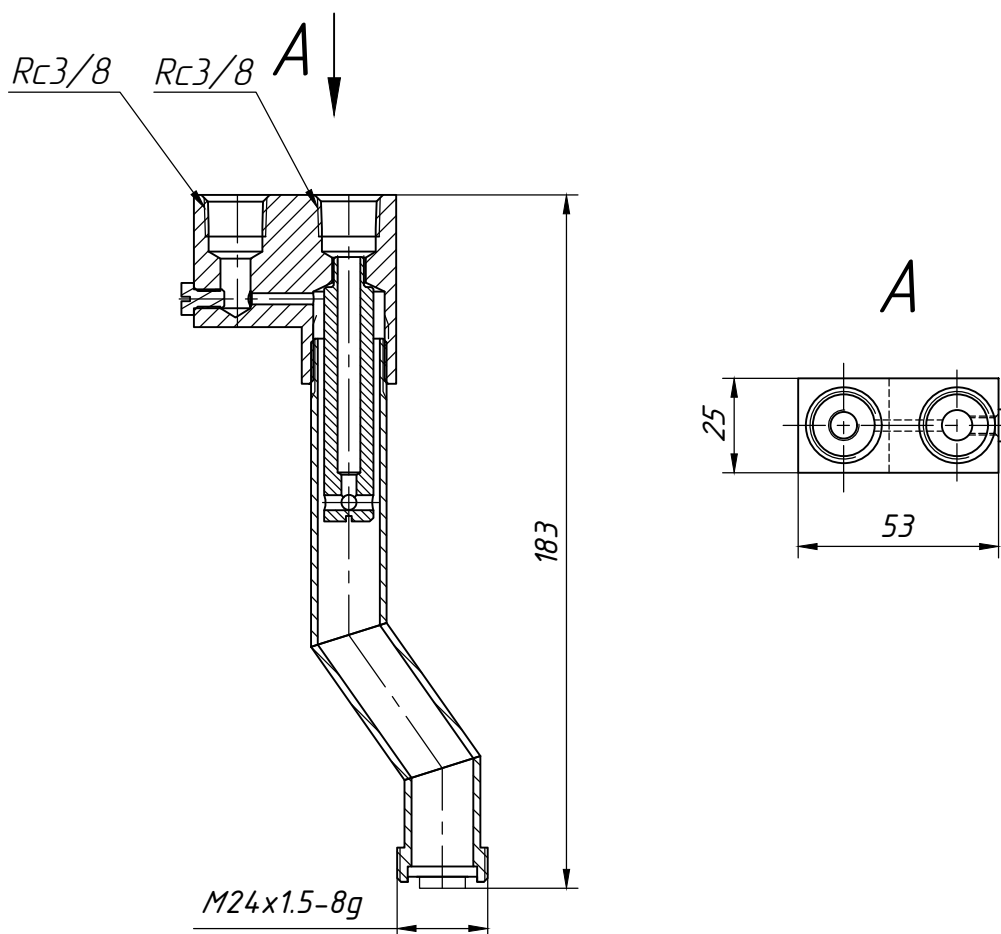




## Смеситель



**10235.05.02.01.00СБ**

Смеситель предназначен для образования водо-воздушной смеси.

Основные характеристики:

- Подвод воды Rc 3/8 .
- Подвод воздуха Rc 3/8.
- Масса - 0,65 кг