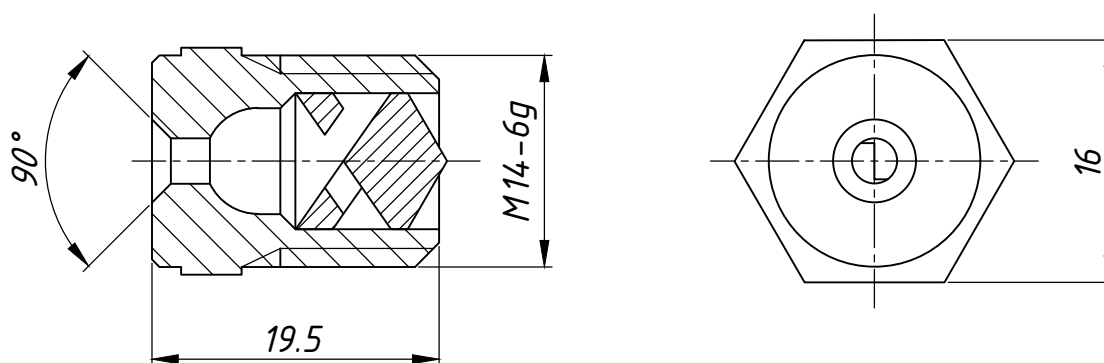




Форсунка "СТ80"



10235.08.01.01 СБ

Форсунка предназначена для распыления воды.

Основные характеристики:

- Тип форсунки – водяная.
- Вид факела распыления – объемнофакельная
- Диапазон расходов воды – 0,2-0,6 м³/ч
- Угол раскрытия в рабочем диапазоне расходов – 70-80°.
- Маркировка – «СТ80»
- Масса - 0,032 кг