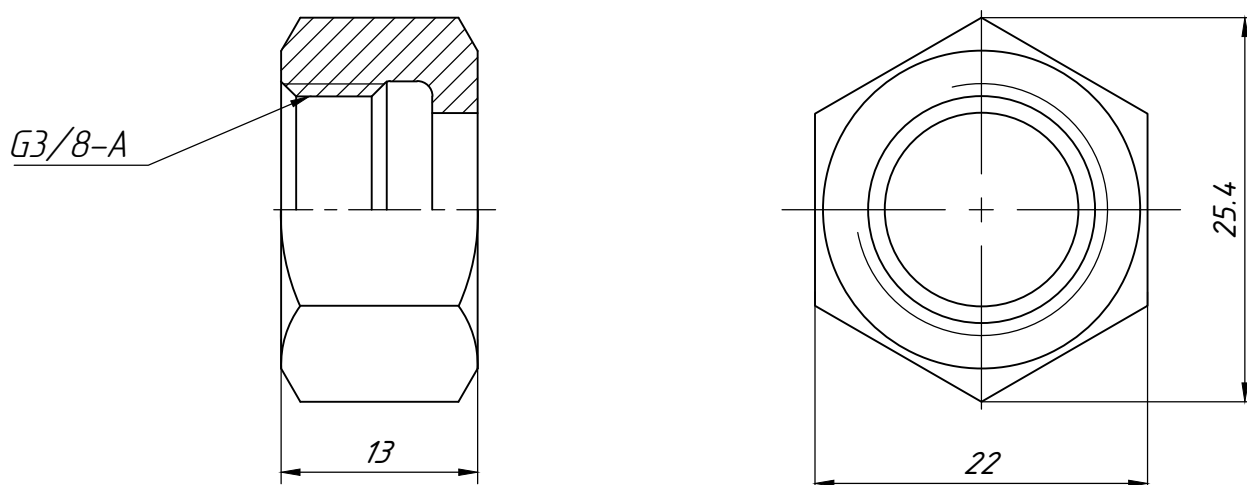




Гайка накидная G3/8



10235.08.01.05

Гайка предназначена для крепления форсунок.

Основные характеристики:

- Масса - 0,025 кг