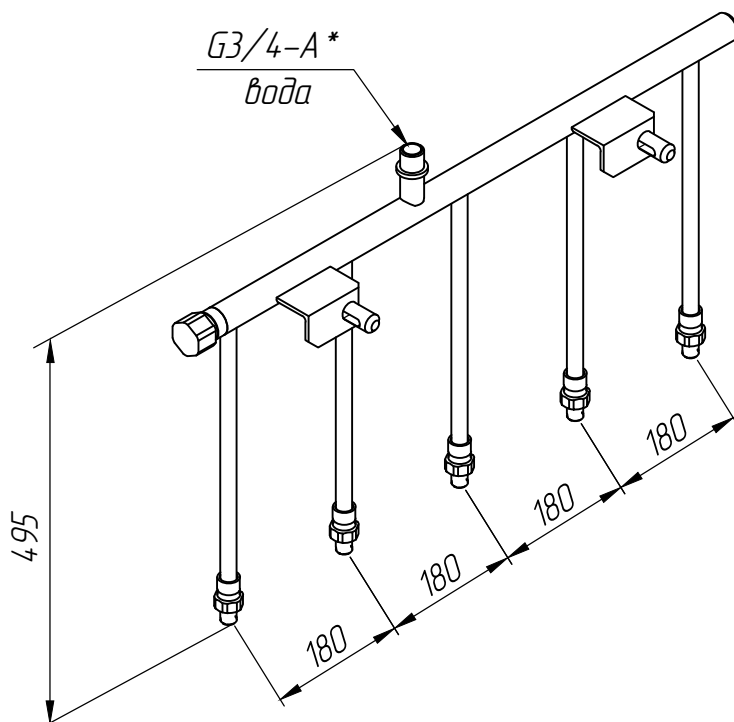




Коллектор большой радиус



10235.02.02.00СБ

В коллекторе дросселирование воды происходит в форсунке.

Основные характеристики:

- Место установки - Секция №1, большой радиус.
- Габариты (ДхВхШ) - 846х495х127
- Количество форсунок - 5 шт
- Тип форсунки - водяная, чертеж №10235.02.01.04, маркировка "С1-5"
- Подвод воды - G3/4
- Расход воды - 1,35 - 3,15 м³/ч (от 0,27 до 0,63 м³/ч на одну форсунку)
- Угол раскрытия в рабочем диапазоне расходов - 95-105°
- Масса коллектора - 5,6 кг