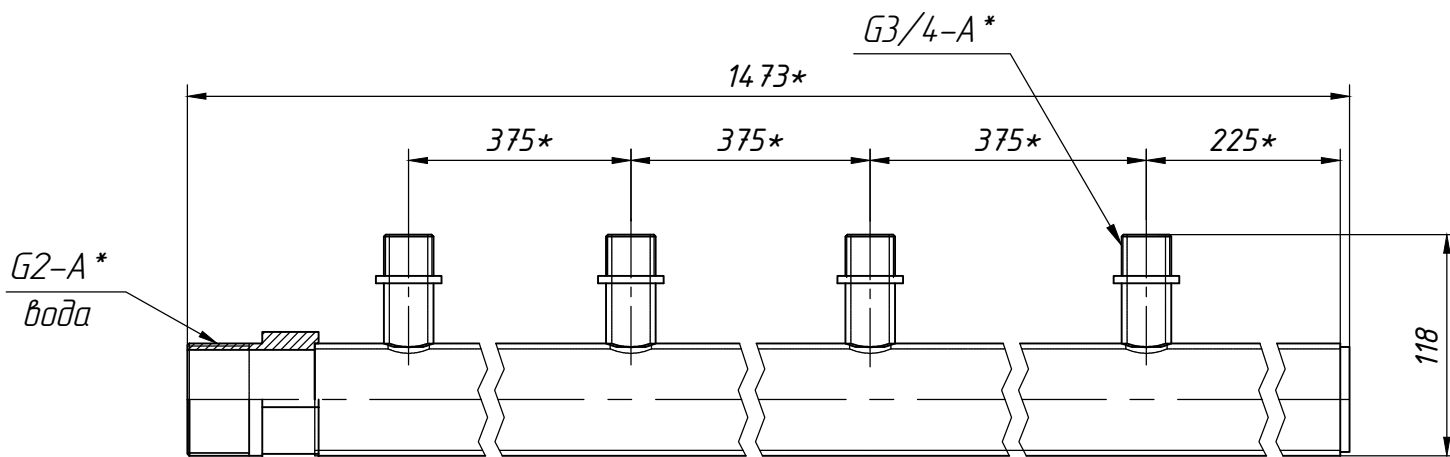




Коллектор раздаточный



10235.02.04.00СБ

Основные характеристики:

- Место установки - Секция №1.
- Габариты (ДхВхШ) - 1473x118x72
- Подвод воды - G2
- Масса коллектора - 5 кг