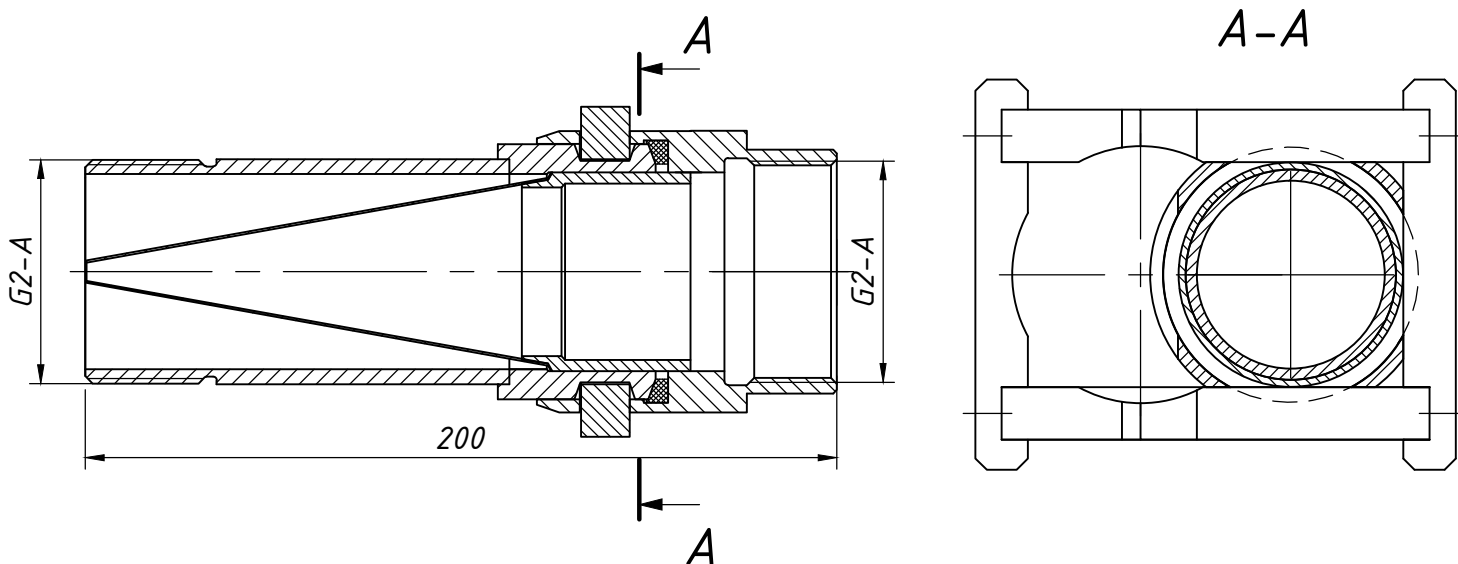




Соединение быстроразъемное Ду50 с фильтром



10149.01.00

Быстроразъемное соединение с фильтром применяется для снижения засоренности форсунок, обеспечения бесперебойной работы системы вторичного охлаждения и удобства подключения к трактам подвода воды, между металлоуказом и коллектором.

Быстроразъемное соединение состоит из цилиндрического корпуса с уплотнением и клиновым запорным замком, представляющим собой прямоугольную рамку, для которой на корпусе выполнены пазы, обеспечивающие возможность поперечного перемещения рамки относительно оси корпуса. Штуцер быстроразъемного соединения, установленный в корпус, выполнен с проточкой под рамку клинового запорного замка.

Фильтрующий элемент выполнен в виде муфты с закрепленным на ней сетчатым конусным фильтром, длина которого составляет от 5 до 20 внутренних диаметров муфты и гарантирует предотвращение попадания в форсунку твердых частиц (окалины, града которые образуются в процессе монтажных работ) размером больше, чем минимальная ширина сопла форсунки. Сетчатый конусный фильтр изготавливается из нержавеющей сетки.

Основные характеристики:

- Масса соединения быстроразъемного - 2,13 кг