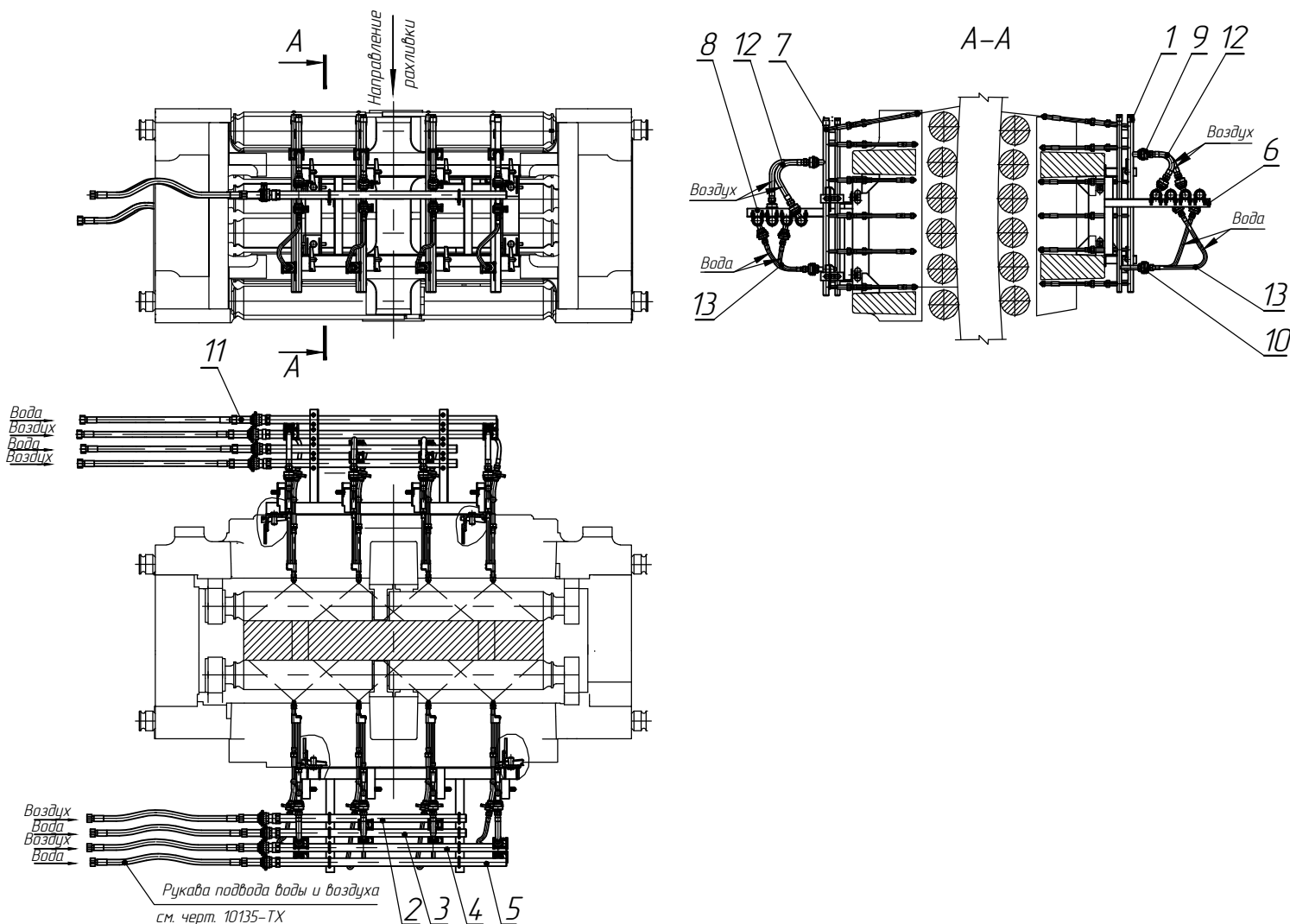




Система вторичного охлаждения. Установка коллекторов. Секция №2.



10235.03.00СБ

Система вторичного охлаждения секции №2 состоит из:

- | | | |
|--|--------------------------|--------------------|
| 1. Коллектор (зона 2r). | черт. № 10235.03.01.00СБ | количество - 4шт. |
| 2. Коллектор раздаточный (воздух) | черт. № 10235.03.02.00СБ | количество - 2шт. |
| 3. Коллектор раздаточный (вода) | черт. № 10235.03.03.00СБ | количество - 2шт. |
| 4. Коллектор раздаточный (воздух) | черт. № 10235.03.04.00СБ | количество - 2шт. |
| 5. Коллектор раздаточный (вода) | черт. № 10235.03.05.00СБ | количество - 2шт. |
| 6. Рама для коллекторов (зона 2r) | черт. № 10235.03.06.00СБ | количество - 1шт. |
| 7. Коллектор (зона 2R) | черт. № 10235.03.07.00СБ | количество - 4 шт. |
| 8. Рама для коллекторов (зона 2R) | черт. № 10235.03.08.00СБ | количество - 1 шт. |
| 9. Соединение быстроразъемное Ду25 (G1) | черт. № КП 231.00.000СБ | количество - 16шт. |
| 10. Соединение быстроразъемное Ду20 (G3/4) | черт. № КП 221.00.000СБ | количество - 16шт. |
| 11. Соединение быстроразъемное Ду32 с фильтром | черт. № 10149.02.00 | количество - 8шт |
| 12. Рукав dy25 L=1000 мм | черт. № 10235.03.09.00СБ | количество - 8шт |
| 13. Рукав dy20 L=1000 мм | черт. № 10235.03.10.00СБ | количество - 8шт. |

Для получения дополнительной информации свяжитесь с представителем ООО "КОРАД-МО".
Возможно изменение размеров по просьбе заказчика.