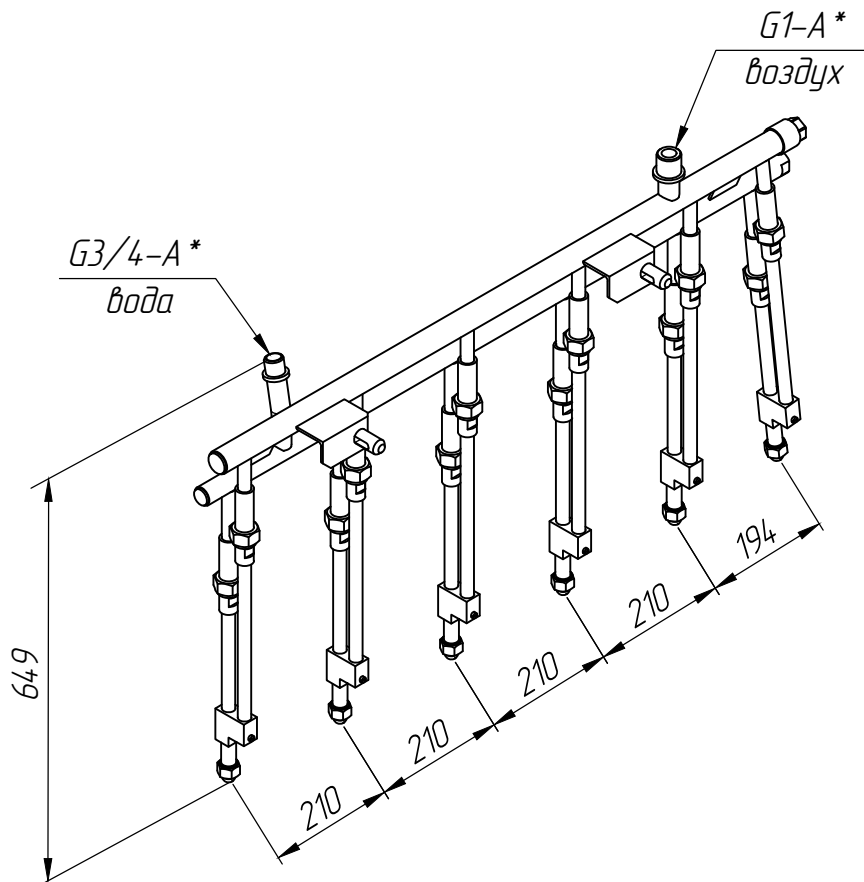




## Коллектор (зона 2г)



**10235.03.01.00СБ**

В коллекторе смешение воды и воздуха происходит в смесительной камере непосредственно перед форсункой, что позволяет реализовать дросселирование не только воды, но и воздуха.

Основные характеристики:

- Место установки - Секция №2, малый радиус.
- Габариты (ДхВхШ) - 1101х649х167
- Количество форсунок - 6 шт
- Тип форсунки - 10235.03.01.11 (С100)
- Тип смесительного узла - 10235.03.01.02.00СБ
- Подвод воды - G $\frac{3}{4}$
- Подвод воздуха - G1
- Рабочее давление воздуха 2...2,5 атм
- Расход воды - 0,48 - 1,5 м<sup>3</sup>/ч (от 0,08 до 0,25 м<sup>3</sup>/ч на одну форсунку)
- Угол раскрытия в рабочем диапазоне расходов - 95-105°
- Масса коллектора - 17,7 кг