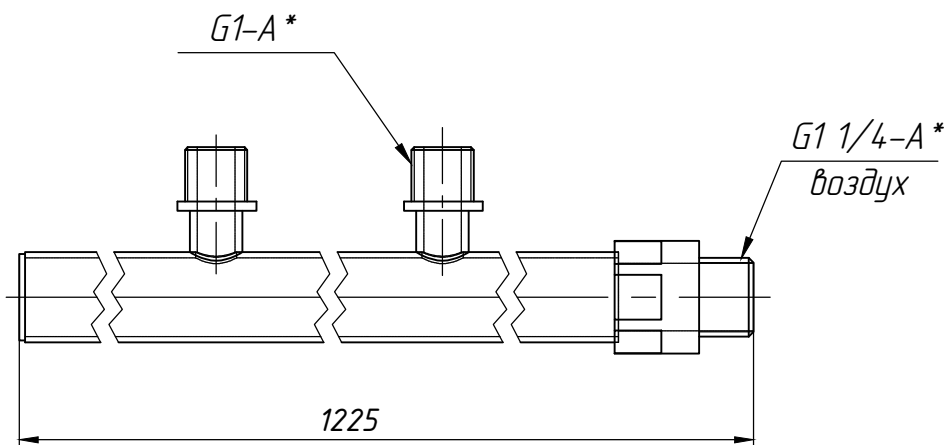




Коллектор раздаточный (воздух)



10235.03.02.00СБ

Основные характеристики:

- Место установки - Секция №2.
- Габариты (ДхВхШ) - 1225x104x60
- Подвод воздуха - G1 1/4
- Масса коллектора - 4,8 кг