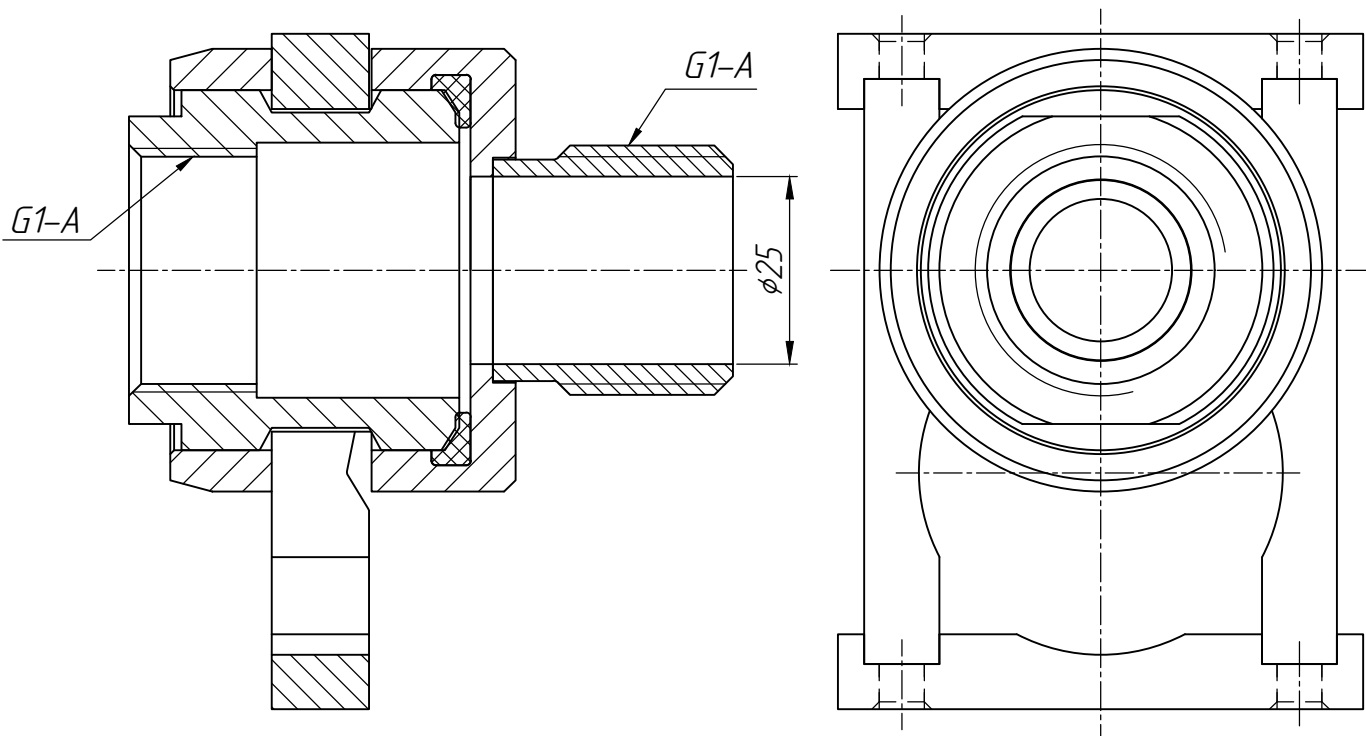




Соединение быстроразъемное Ду25(G1)



КП 231.00.000СБ

Быстроразъемное соединение применяется для обеспечения бесперебойной работы системы вторичного охлаждения и удобства подключения к трактам подвода воды, между металлорукавом и коллектором.

Быстроразъемное соединение состоит из цилиндрического корпуса с уплотнением и клиновым запорным замком, представляющим собой прямоугольную рамку, для которой на корпусе выполнены пазы, обеспечивающие возможность поперечного перемещения рамки относительно оси корпуса. Штуцер быстроразъемного соединения, установленный в корпус, выполнен с проточкой под рамку клинового запорного замка.

Основные характеристики:

- Масса соединения быстроразъемного - 1,0 кг