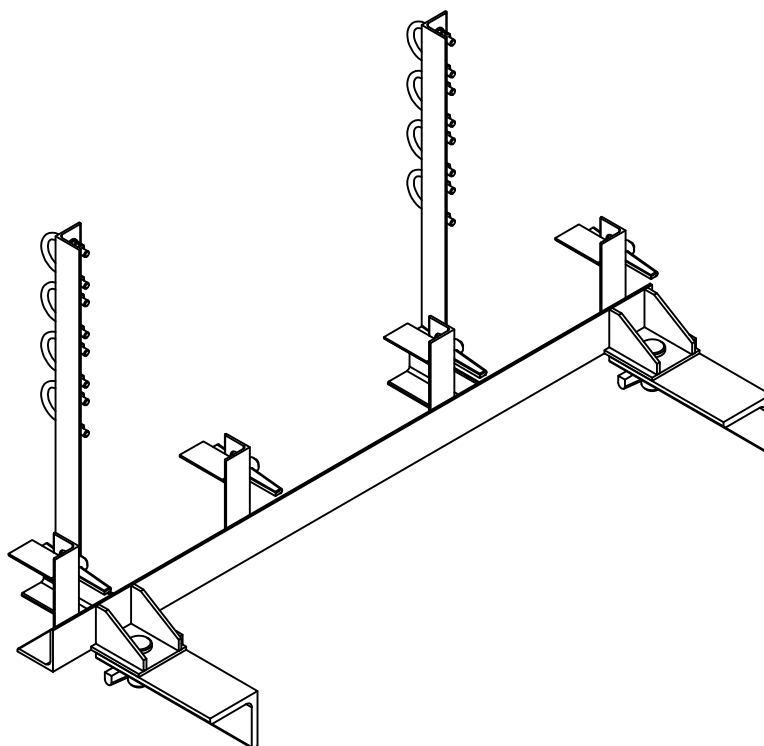




## Рама для коллекторов (зона 6г)



**10235.06.12.00СБ**

Основные характеристики:

- Место установки - Секция №5,6, малый радиус.
- Габариты (ДхВхШ) - 1260х746х453
- Масса коллектора - 30,3 кг