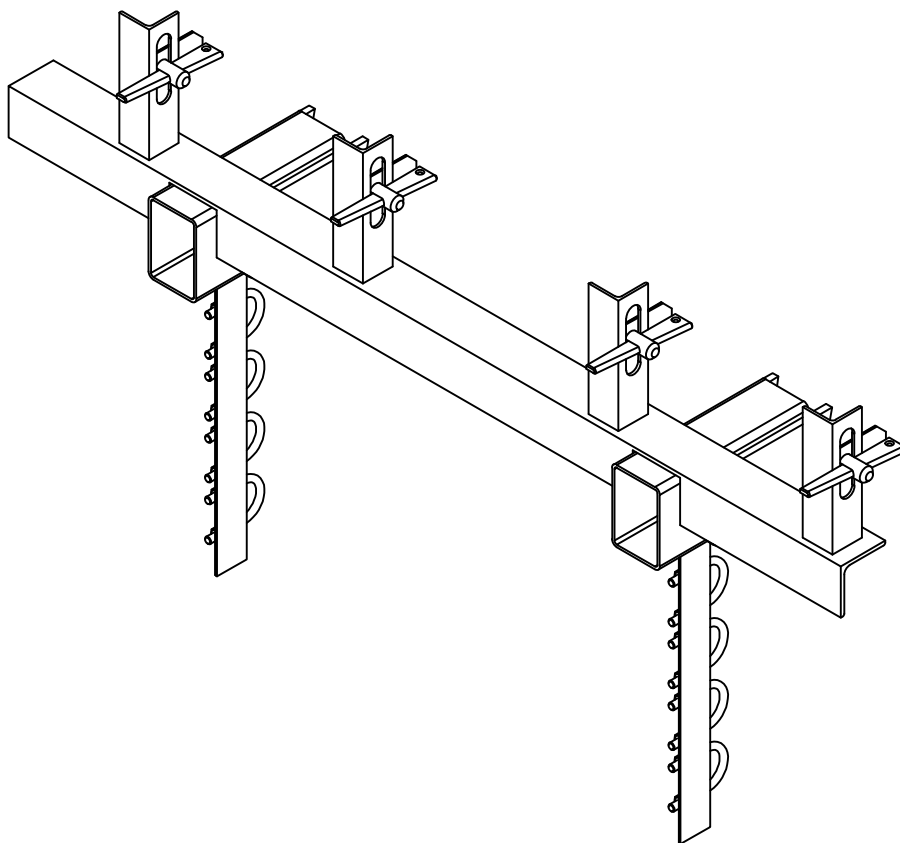




Рама для коллекторов (зона 6R)



10235.06.14.00СБ

Основные характеристики:

- Место установки - Секция №5,6, большой радиус.
- Габариты (ДхВхШ) - 1400x745x280
- Масса коллектора - 32,7 кг