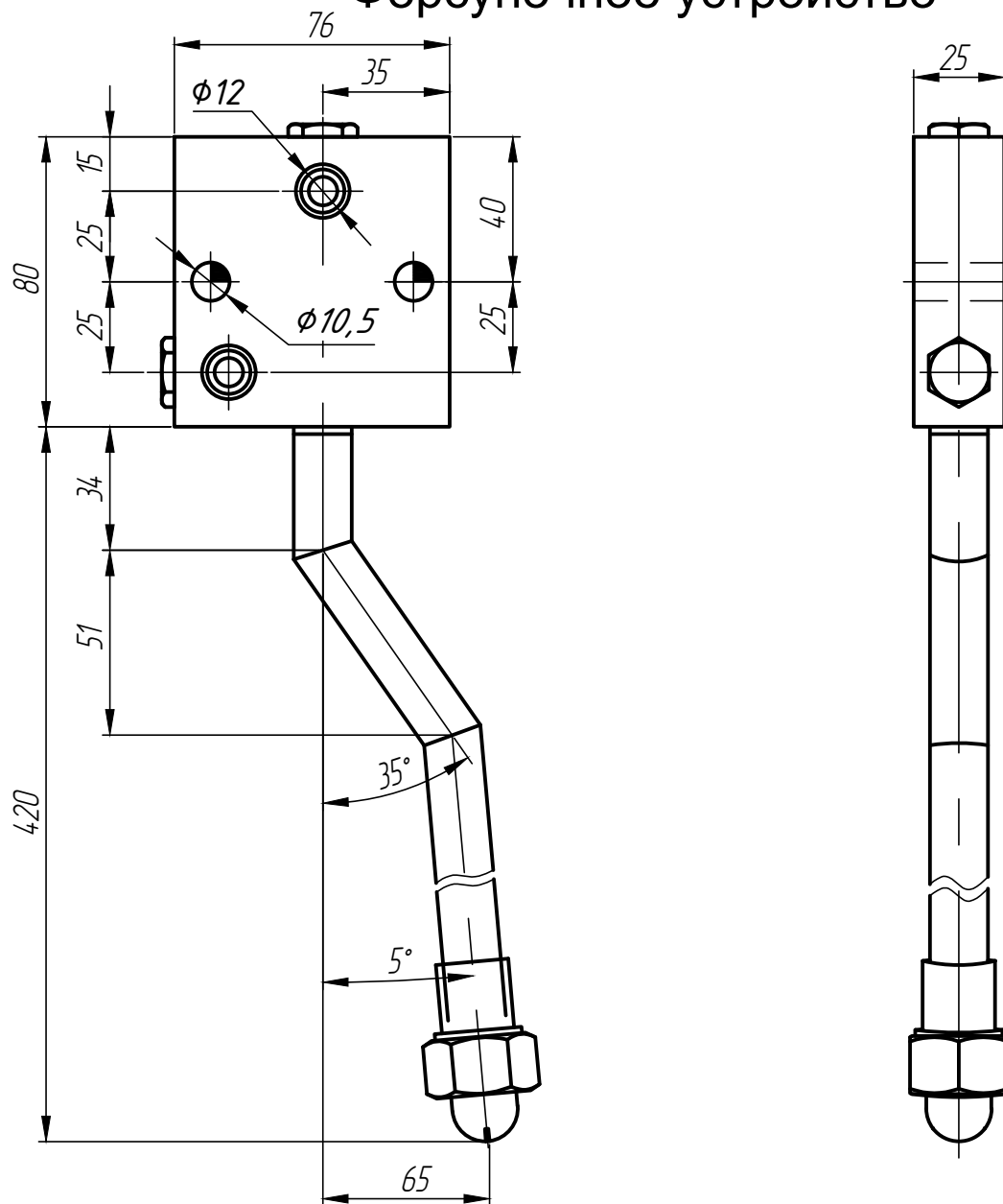




## Форсуночное устройство



**10252.04.00**

Основные характеристики:

- Габариты (ДхВхШ) - 25x102x500
- Тип форсунки - 10252.01.01 (С1.60)
- Рабочее давление воздуха 2...2,5 атм
- Рабочий диапазон расходов воздуха - 2 - 12 м<sup>3</sup>/ч
- Рабочий диапазон расходов воды - 0,05 - 0,6 м<sup>3</sup>/ч
- Угол раскрытия в рабочем диапазоне расходов - 60-65°
- Масса - 1,7 кг