

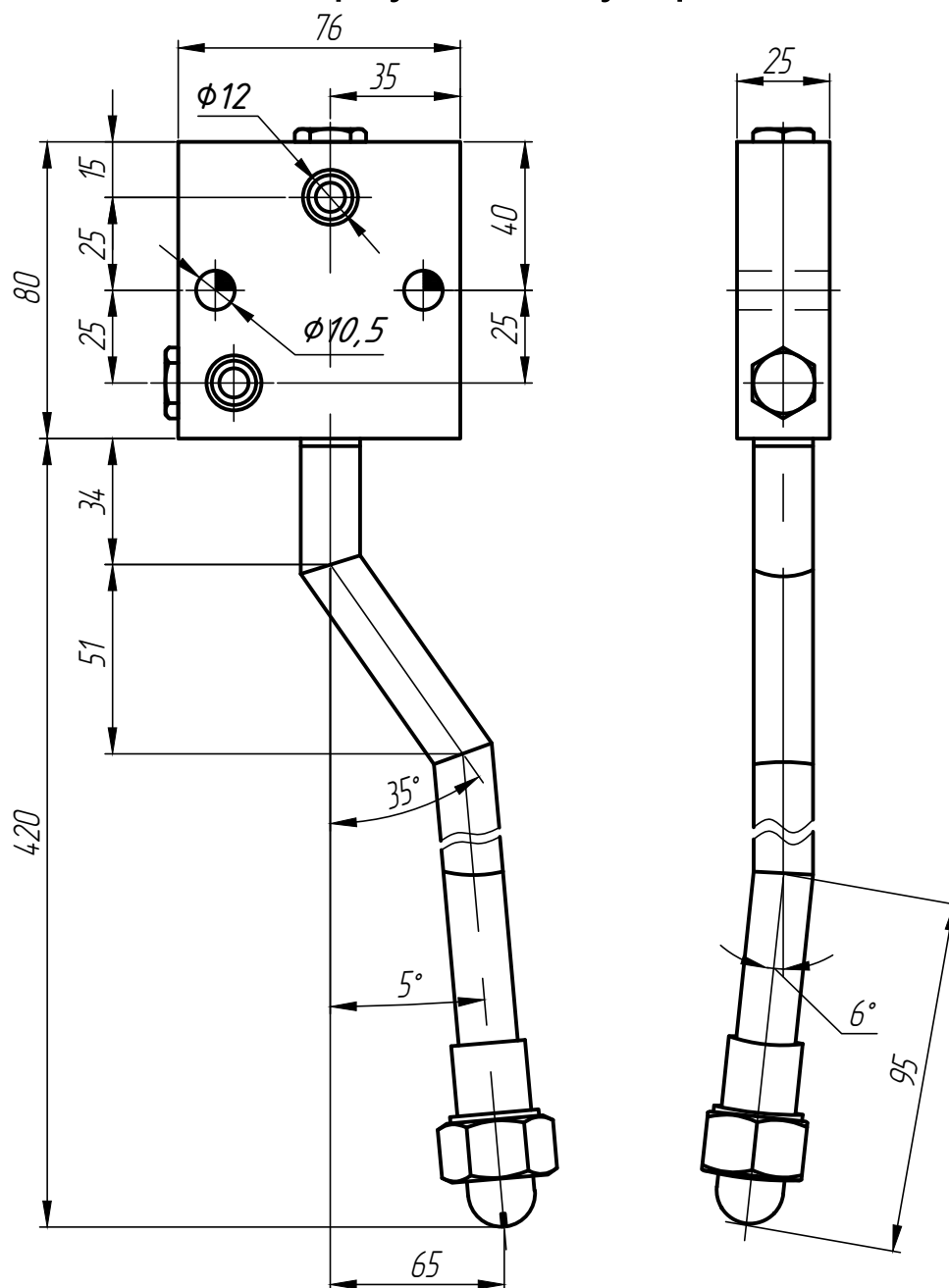


ООО "КОРАД-МО"

Научно-производственная компания

105005, г. Москва, а/я 18
Тел./факс: +7 (495) 777-95-43
E-mail: info@corad.ru
www.corad.ru

Форсуночное устройство



10252.06.00

Основные характеристики:

- Габариты (ДхВхШ) - 40x102x500
- Тип форсунки - 10252.02.01 (С1.90)
- Рабочее давление воздуха 2...2,5 атм
- Рабочий диапазон расходов воздуха - 2 - 12 нм³/ч
- Рабочий диапазон расходов воды - 0,05 - 0,6 м³/ч
- Угол раскрытия в рабочем диапазоне расходов - 90-95°
- Масса - 1,7 кг

Для получения дополнительной информации свяжитесь с представителем ООО "КОРАД-МО".
Возможно изменение размеров по просьбе заказчика.