

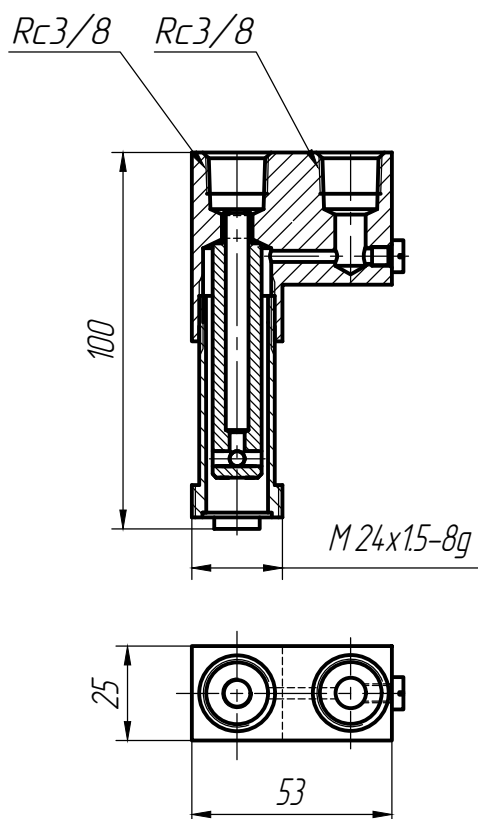


ООО "КОРАД-МО"

Научно-производственная компания

105005, г. Москва, а/я 18
Тел./факс: +7 (495) 777-95-43
E-mail: info@corad.ru
www.corad.ru

Смеситель



10235.03.01.02.00СБ

Смеситель предназначен для образования водо-воздушной смеси.

Основные характеристики:

- Подвод воды Rc 3/8 .
- Подвод воздуха Rc 3/8.
- Масса - 0,47 кг

Для получения дополнительной информации свяжитесь с представителем ООО "КОРАД-МО".
Возможно изменение размеров по просьбе заказчика.