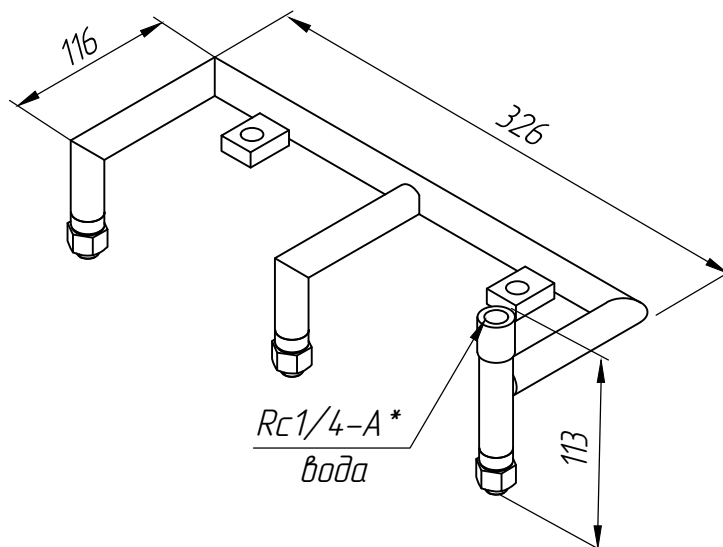




## Коллектор торцевой. Подбой. Левый.



**10235.01.03.00СБ**

В коллекторе дросселирование воды происходит в форсунке.

Основные характеристики:

- Место установки - Кристаллизатор, подбой левый торец.
- Габариты (ДхВхШ) - 326x113x116
- Количество форсунок - 3 шт
- Тип форсунки - водяная, чертеж №10235.01.01.22, маркировка "СП-5"
- Подвод воды - Rc1/4
- Расход воды - 0,6 - 1,02 м<sup>3</sup>/ч (от 0,2 до 0,34 м<sup>3</sup>/ч на одну форсунку)
- Угол раскрытия в рабочем диапазоне расходов - 105-110°
- Масса коллектора - 1,3 кг