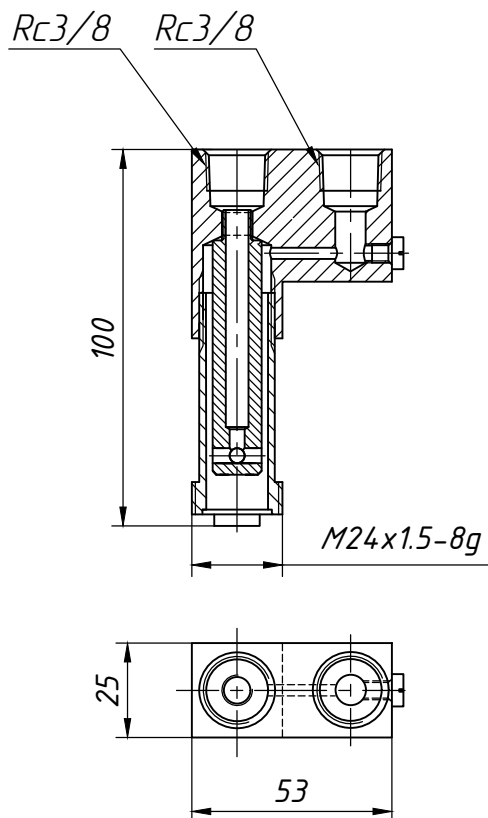




Смеситель



10235.03.01.02.00СБ

Смеситель предназначен для образования водо-воздушной смеси.

Основные характеристики:

- Подвод воды Rc 3/8 .
- Подвод воздуха Rc 3/8.
- Масса - 0,47 кг