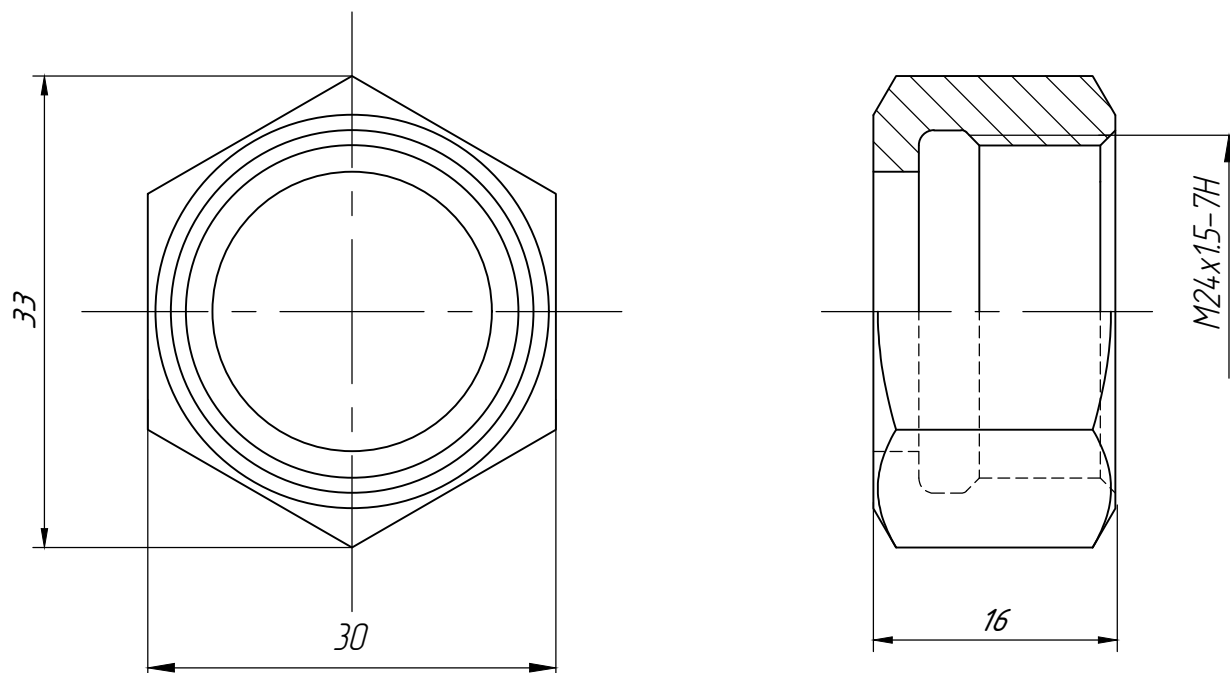




Гайка накидная M24x1,5



10235.03.01.12

Гайка предназначена для крепления форсунок.

Основные характеристики:

- Масса - 0,03 кг