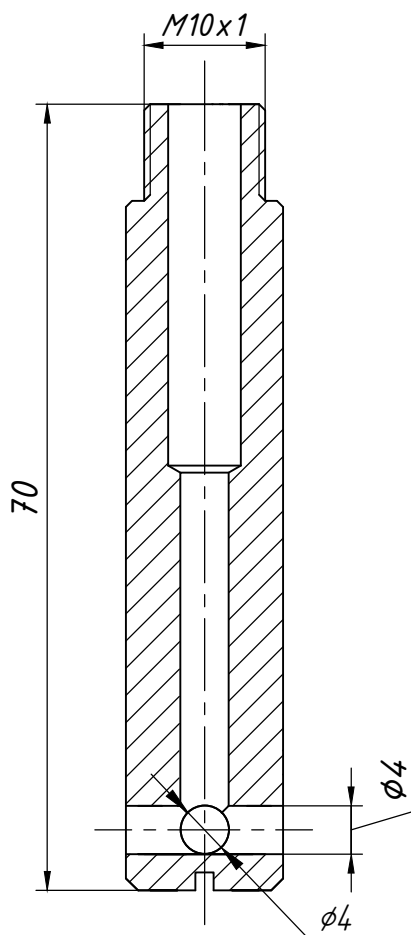




## Жиклер



10235.03.01.02.03

Жиклер предназначен для образования водо-воздушной смеси.

Основные характеристики:

- Материал - Латунь ЛС59-1 ГОСТ 15527-2004
- Масса - 0,05 кг