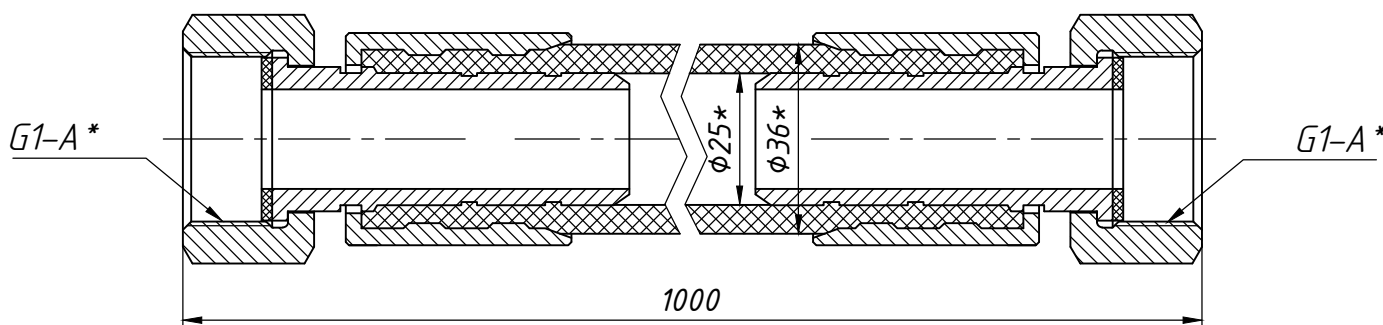




Рукав $dy25$ $L=1000$ мм



10235.03.09.00СБ

Гибкие резиновые рукава предназначены для разводки воды и воздуха по секциям от распределительных коллекторов на рабочие.

Основные характеристики:

- Внутренний диаметр - 25 мм.
- Наружный диаметр - 36 мм.
- Максимальное рабочее давление - 20 бар (2 МПа).
- Давление разрыва - 60 бар (6 МПа).
- Масса рукава - 1,7 кг