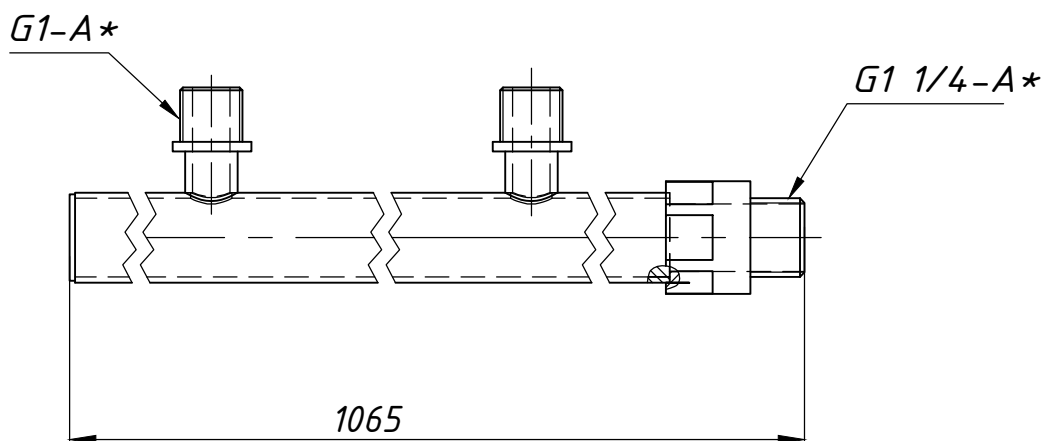




## Коллектор раздаточный(воздух)



**10235.04.02.00СБ**

Основные характеристики:

- Место установки - Секция №3.
- Габариты (ДхВхШ) - 1065x104x60
- Подвод воздуха - G1 1/4
- Масса коллектора - 4,5 кг