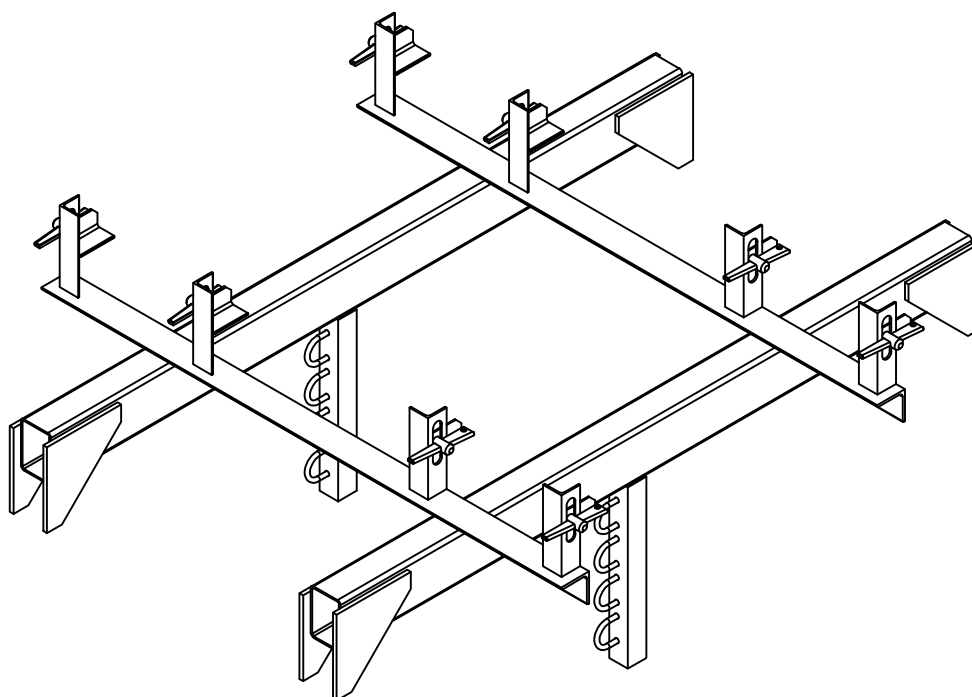




Рама для коллекторов (зона 4.1R)



10235.04.13.00СБ

Основные характеристики:

- Место установки - Секция №3.
- Габариты (ДхВхШ) - 1740x739x1400
- Масса коллектора - 87,6 кг