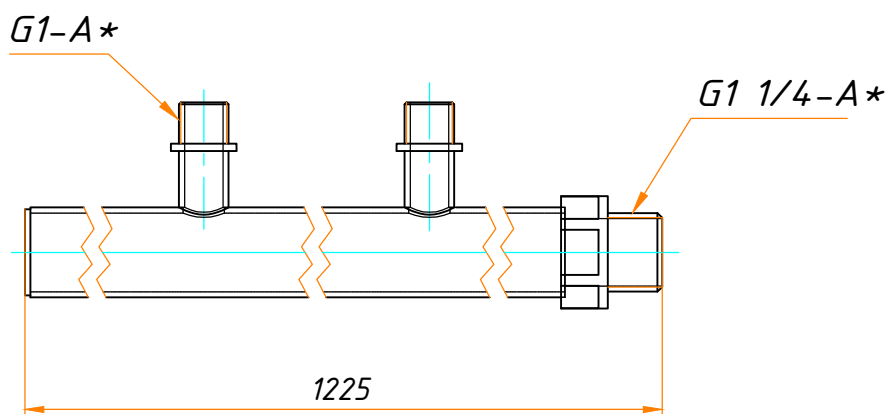




## Коллектор раздаточный(воздух)



**10235.05.16.00СБ**

Основные характеристики:

- Место установки - Секция №4, большой радиус.
- Габариты (ДхВхШ) - 1225x104x60
- Подвод воздуха - G1 1/4
- Масса коллектора - 5,0 кг