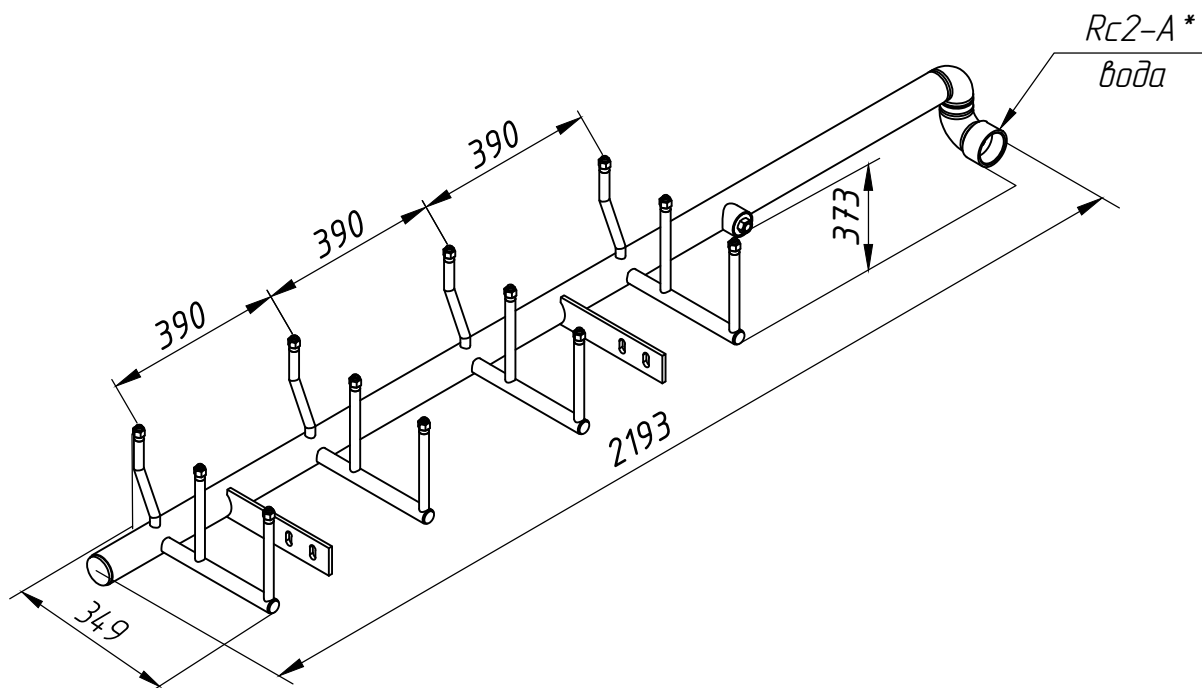




Коллектор. Подбой. Большой радиус (R).



10235.01.01.00СБ

В коллекторе дросселирование воды происходит в форсунке.

Основные характеристики:

- Место установки - Кристаллизатор, подбой большой радиус.
- Габариты (ДхВхШ) - 2193х349х373
- Количество форсунок - 12 шт
- Тип форсунки - водяная, чертеж №10235.01.01.22, маркировка "СП-5"
- Подвод воды - Rc2
- Расход воды - 2.4 - 4.1 м³/ч (от 0,20 до 0,34 м³/ч на одну форсунку)
- Угол раскрытия в рабочем диапазоне расходов - 105-110°
- Масса коллектора - 24,2 кг