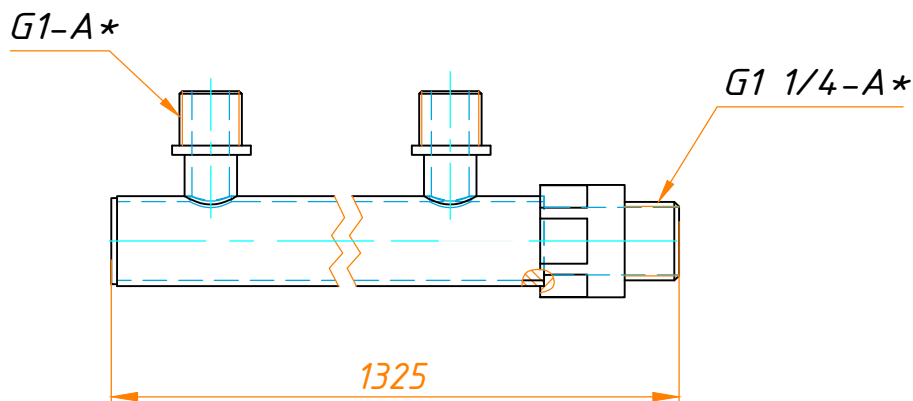




Коллектор раздаточный(воздух)



10235.06.09.00СБ

Основные характеристики:

- Место установки - Секция №5,6.
- Габариты (ДхВхШ) - 1325x104x60
- Подвод воздуха - G1 1/4
- Масса коллектора - 5,4 кг