

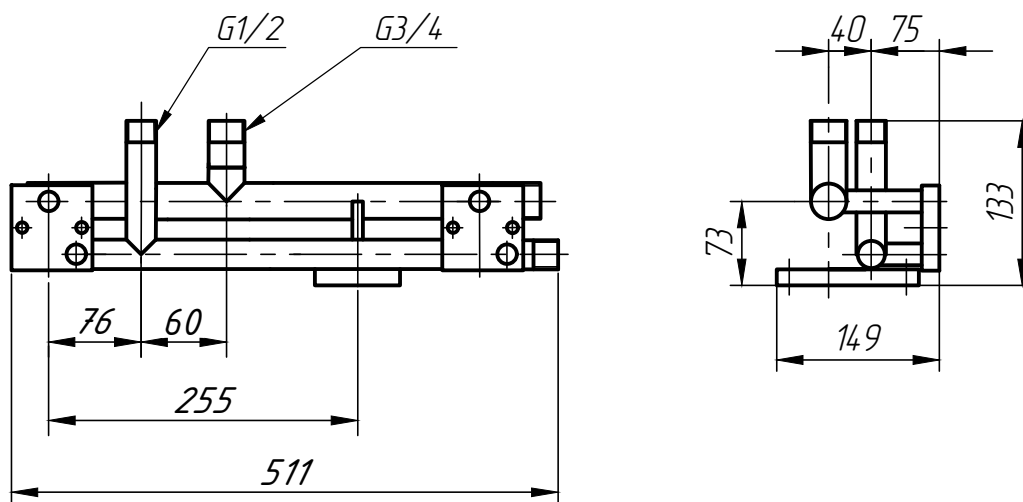


**ООО "КОРАД-МО"**

Научно-производственная компания

105005, г. Москва, а/я 18  
Тел./факс: +7 (495) 777-95-43  
E-mail: info@corad.ru  
www.corad.ru

## Коллектор



**10260.15.01.00 СБ**

Основные характеристики:

- Габариты - 133x511x149 мм
- Применяется в сборе с форсуночными устройствами в коллекторах 10260.15.00 СБ и 10260.16.00 СБ
- Масса коллектора - 5,2 кг

Для получения дополнительной информации свяжитесь с представителем ООО "КОРАД-МО".  
Возможно изменение размеров по просьбе заказчика.