

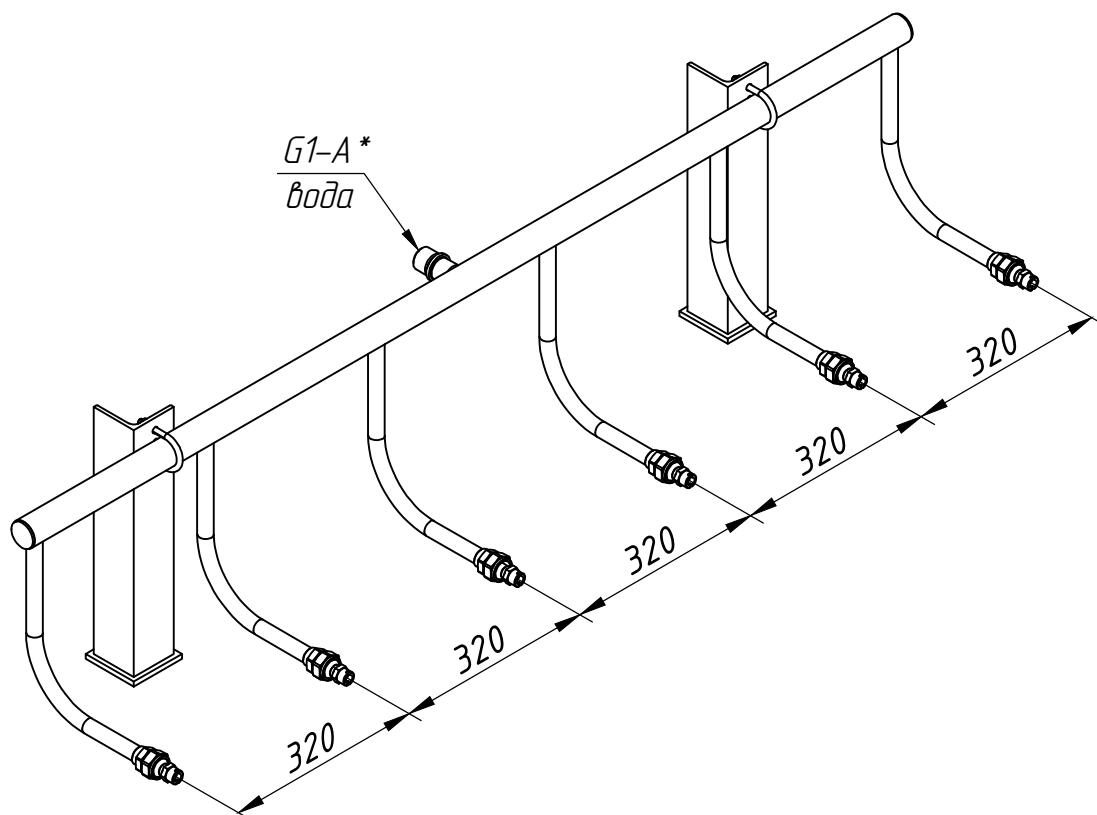


**ООО "КОРАД-МО"**

Научно-производственная компания

105005, г. Москва, а/я 18  
Тел./факс: +7 (495) 777-95-43  
E-mail: info@corad.ru  
www.corad.ru

## Коллектор сбива окалины



**10294.01.00 СБ**

В коллекторе дросселирование воды происходит в форсунке.

Основные характеристики:

- Место установки - УНРС 1, 3, 4. Пятироликовые секции большого радиуса
- Габариты (ДхВхШ) - 1646х408х373 мм
- Количество форсунок - 6 шт
- Тип форсунок - водяная
- Подвод воды - G1
- Масса коллектора - 16,8 кг

