



ООО "КОРАД-МО"

Научно-производственная компания

105005, г. Москва, а/я 18
Тел./факс: +7 (495) 777-95-43
E-mail: info@corad.ru
www.corad.ru

КАТАЛОГ 2023

**Оборудование систем вторичного
охлаждения МНЛЗ №1, 3
КП. ПАО "Северсталь"**

Москва, 2023 г.



Содержание:

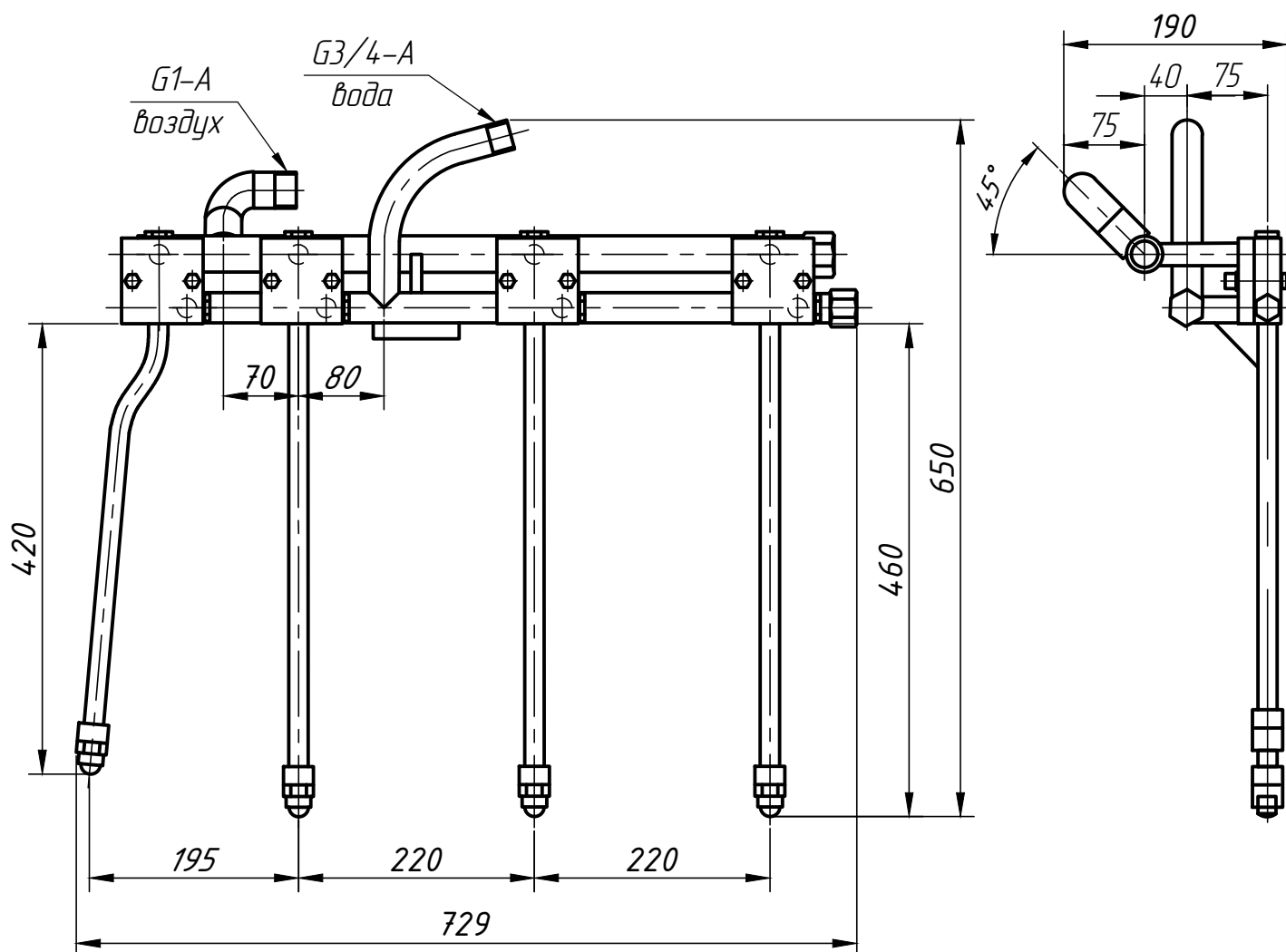
	<i>стр.</i>
10260.01.00 СБ Коллектор 2.4г крайний	4
10260.02.00 СБ Коллектор 2.4г средний	5
10260.03.00 СБ Коллектор 2.4г средний	6
10260.04.00 СБ Коллектор 2.5г крайний	7
10260.05.00 СБ Коллектор 2.5г средний	8
10260.06.00 СБ Коллектор 2.5г средний	9
10260.07.00 СБ Коллектор 2.4R крайний	10
10260.08.00 СБ Коллектор 2.4R средний	11
10260.09.00 СБ Коллектор 2.4R средний	12
10260.10.00 СБ Коллектор 2.6R крайний	13
10260.11.00 СБ Коллектор 2.6R средний	14
10260.12.00 СБ Коллектор 2.6R средний	15
10260.13.00 СБ Коллектор	16
10260.14.00 СБ Коллектор	17
10260.15.00 СБ Коллектор 7.8г средний 100	18
10260.15.01.00 СБ Коллектор	19
10260.16.00 СБ Коллектор 7.8г крайний 90	20
10260.17.00 СБ Коллектор 7.1R средний 100	21
10260.17.01.00 СБ Коллектор	22
10260.18.00 СБ Коллектор 7.1R крайний 90	23
10260.19.00 СБ Коллектор 7.2R средний 100	24
10260.19.01.00 СБ Коллектор	25
10260.20.00 СБ Коллектор 7.2R крайний 90	26
10260.21.00 СБ Коллектор 8.1R 100	27
10260.21.01.00 СБ Коллектор	28



	<i>стр.</i>
10260.22.00 СБ Коллектор 8.2R 100	29
10260.22.01.00 СБ Коллектор	30
10260.23.01.00 СБ Коллектор	31
10260.24.01.00 СБ Коллектор	32
10260.25.01.00 СБ Коллектор	33
10260.26.01.00 СБ Коллектор	34
10260.01.01.00 СБ Коллектор	35
10260.02.01.00 СБ Коллектор	36
10260.04.01.00 СБ Коллектор	37
10260.05.01.00 СБ Коллектор	38
10260.07.01.00 СБ Коллектор	39
10260.08.01.00 СБ Коллектор	40
10260.10.01.00 СБ Коллектор	41
10260.11.01.00 СБ Коллектор	42



Коллектор 2.4г крайний



10260.01.00 СБ

В коллекторе смешение воды и воздуха происходит в смесительной камере форсуночного устройства, которое позволяет реализовать дросселирование не только воды, но и воздуха.

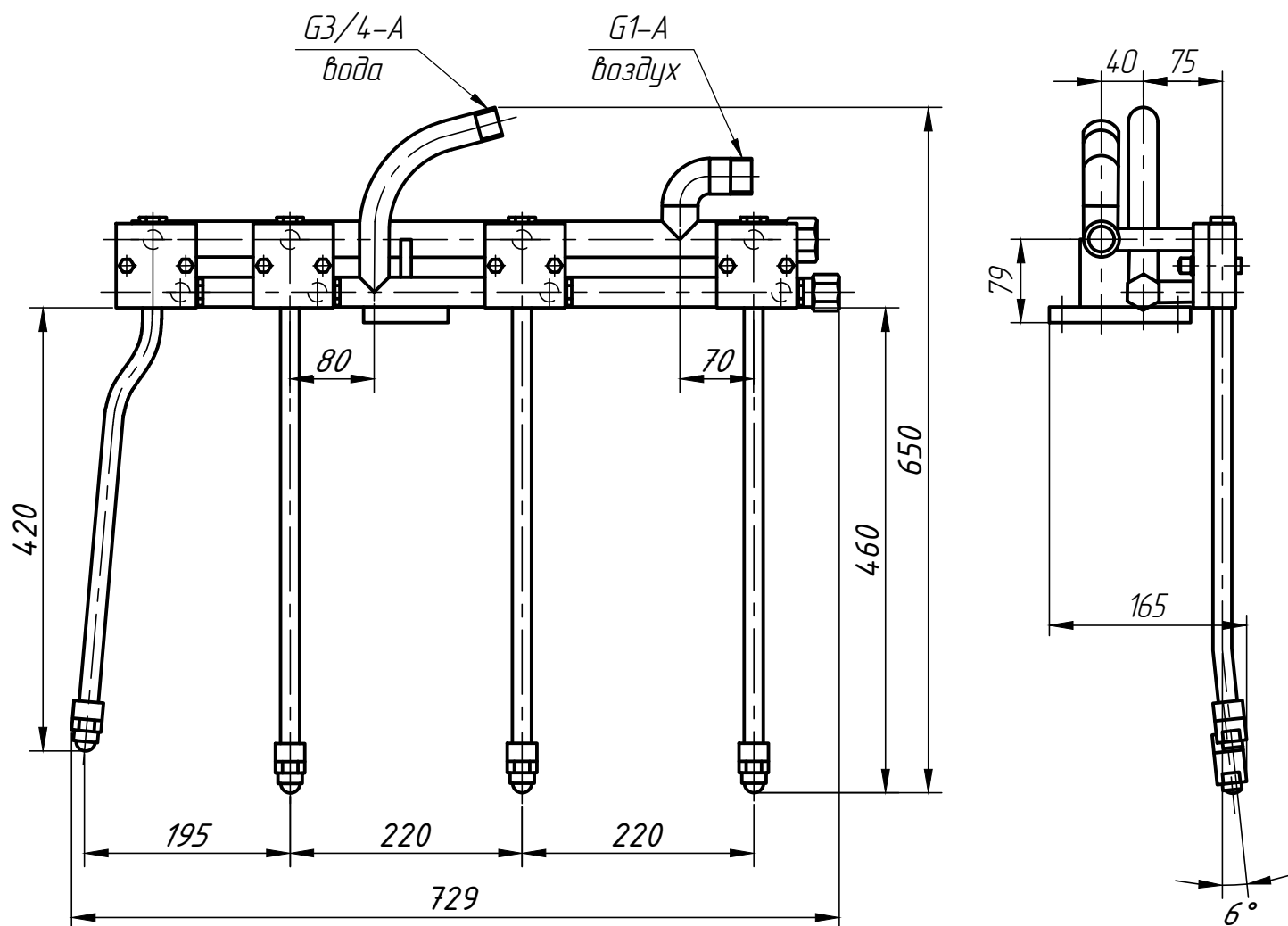
Основные характеристики:

- Габариты (ДхВхШ), мм - 729х650х190
- Тип форсуночного устройства - 10252.01.00 (3 шт), 10252.04.00 (1 шт)
- Количество форсунок - 4 шт
- Подвод воды - G $\frac{3}{4}$
- Подвод воздуха - G1
- Рабочее давление воздуха 2...2,5 атм
- Угол раскрытия факела в рабочем диапазоне расходов - 60-65°
- Масса коллектора - 15,5 кг

Для получения дополнительной информации свяжитесь с представителем ООО "КОРАД-МО".
Возможно изменение размеров по просьбе заказчика.



Коллектор 2.4г средний



10260.02.00 СБ

В коллекторе смешение воды и воздуха происходит в смесительной камере форсуночного устройства, которое позволяет реализовать дросселирование не только воды, но и воздуха.

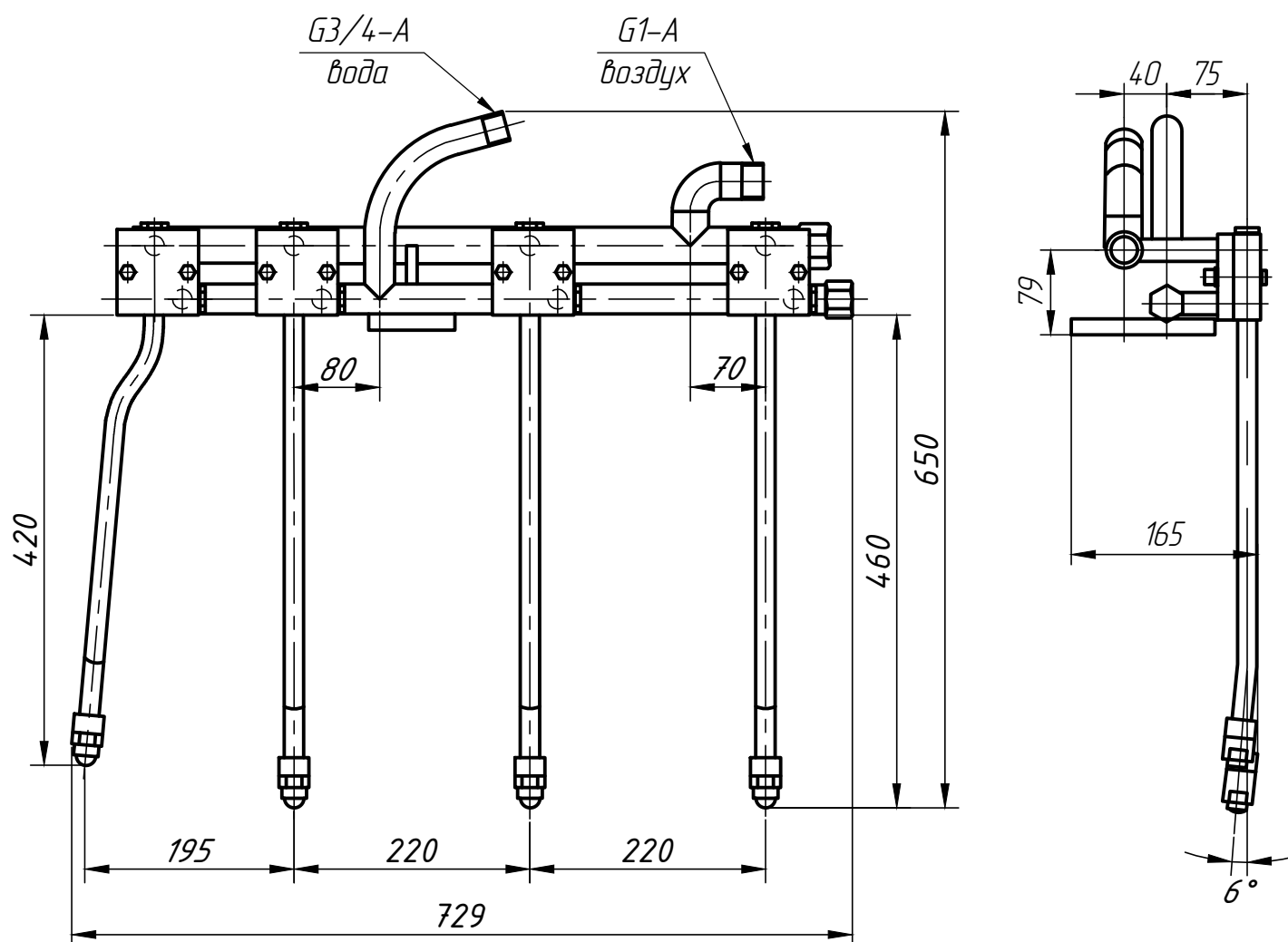
Основные характеристики:

- Габариты (ДхВхШ), мм - 729х650х165
- Тип форсуночного устройства - 10252.02.00 (3 шт), 10252.06.00 (1 шт)
- Количество форсунок - 4 шт
- Подвод воды - G $\frac{3}{4}$
- Подвод воздуха - G1
- Рабочее давление воздуха 2...2,5 атм
- Угол раскрытия факела в рабочем диапазоне расходов - 90-95°
- Масса коллектора - 15,5 кг

Для получения дополнительной информации свяжитесь с представителем ООО "КОРАД-МО".
Возможно изменение размеров по просьбе заказчика.



Коллектор 2.4г средний



10260.03.00 СБ

В коллекторе смешение воды и воздуха происходит в смесительной камере форсуночного устройства, которое позволяет реализовать дросселирование не только воды, но и воздуха.

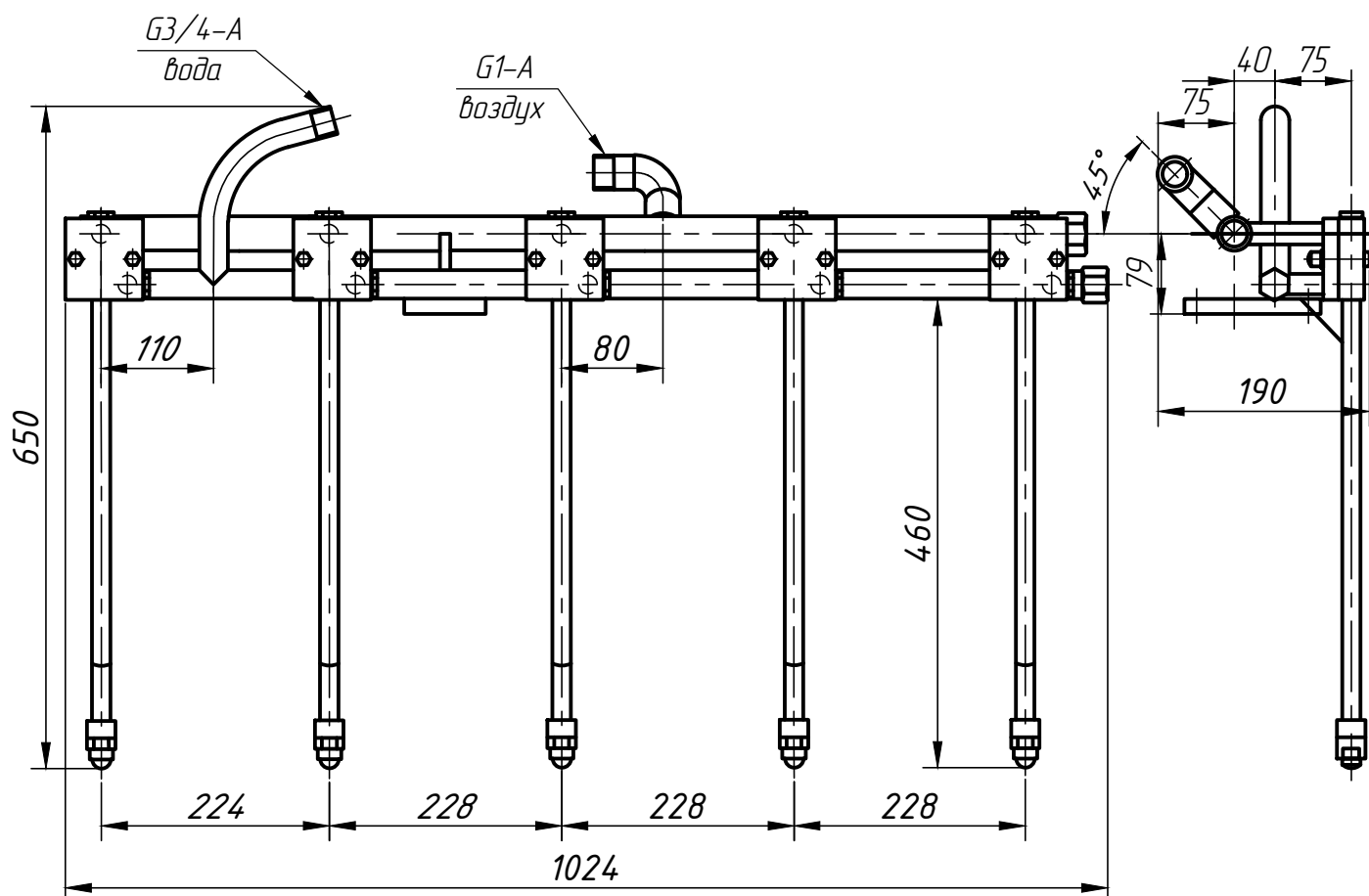
Основные характеристики:

- Габариты (ДхВхШ), мм - 729х650х165
- Тип форсуночного устройства - 10252.03.00 (3 шт), 10252.08.00 (1 шт)
- Количество форсунок - 4 шт
- Подвод воды - G $\frac{3}{4}$
- Подвод воздуха - G1
- Рабочее давление воздуха 2...2,5 атм
- Угол раскрытия факела в рабочем диапазоне расходов - 90-95°
- Масса коллектора - 15,5 кг

Для получения дополнительной информации свяжитесь с представителем ООО "КОРАД-МО".
Возможно изменение размеров по просьбе заказчика.



Коллектор 2.5г крайний



10260.04.00 СБ

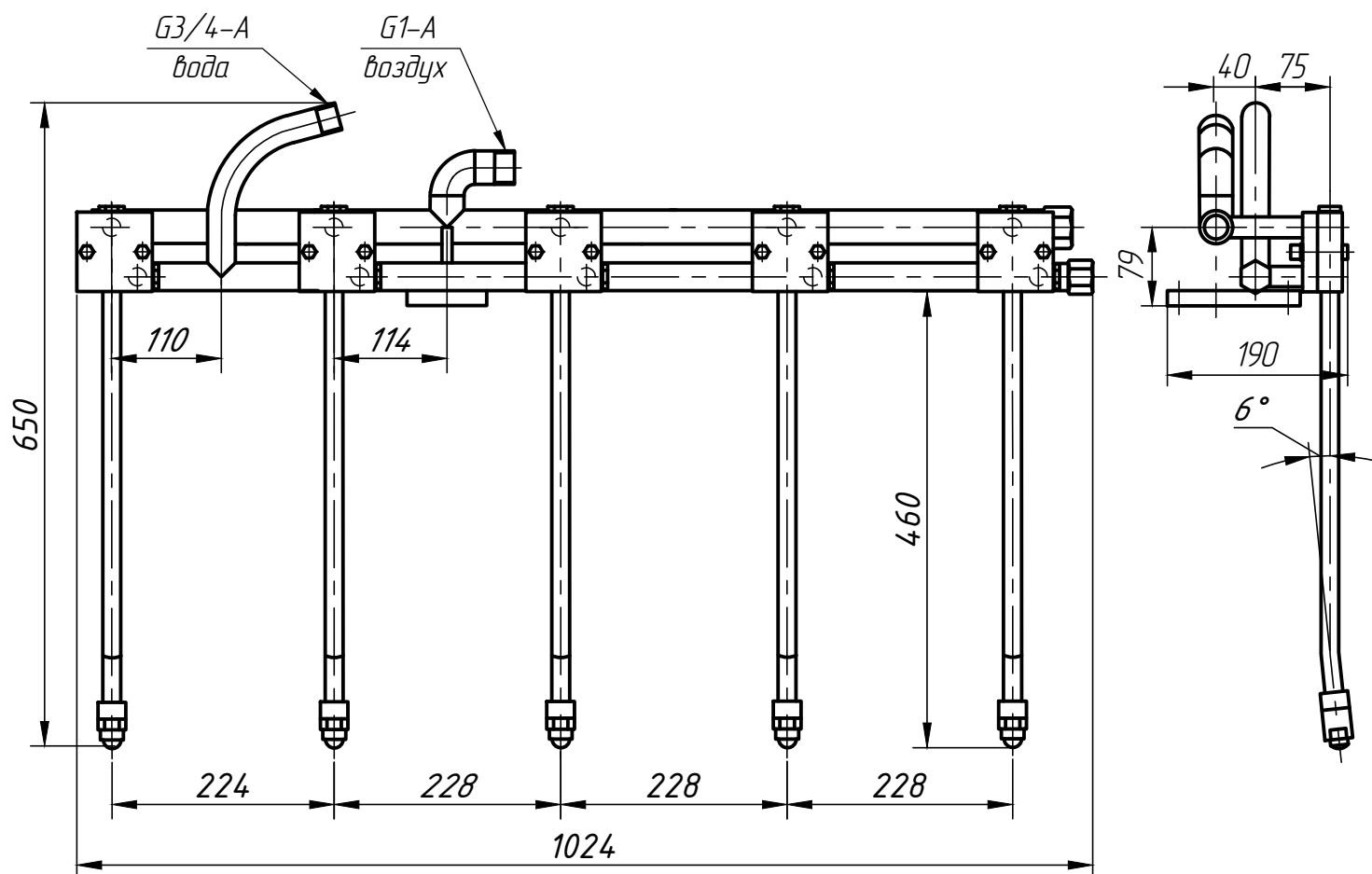
В коллекторе смешение воды и воздуха происходит в смесительной камере форсуночного устройства, которое позволяет реализовать дросселирование не только воды, но и воздуха.

Основные характеристики:

- Габариты (ДхВхШ), мм - 1024x650x190
- Тип форсуночного устройства - 10252.01.00 (5 шт)
- Количество форсунок - 5 шт
- Подвод воды - G $\frac{3}{4}$
- Подвод воздуха - G1
- Рабочее давление воздуха 2...2,5 атм
- Угол раскрытия факела в рабочем диапазоне расходов - 60-65°
- Масса коллектора - 19,5 кг



Коллектор 2.5r средний



10260.05.00 СБ

В коллекторе смешение воды и воздуха происходит в смесительной камере форсуночного устройства, которое позволяет реализовать дросселирование не только воды, но и воздуха.

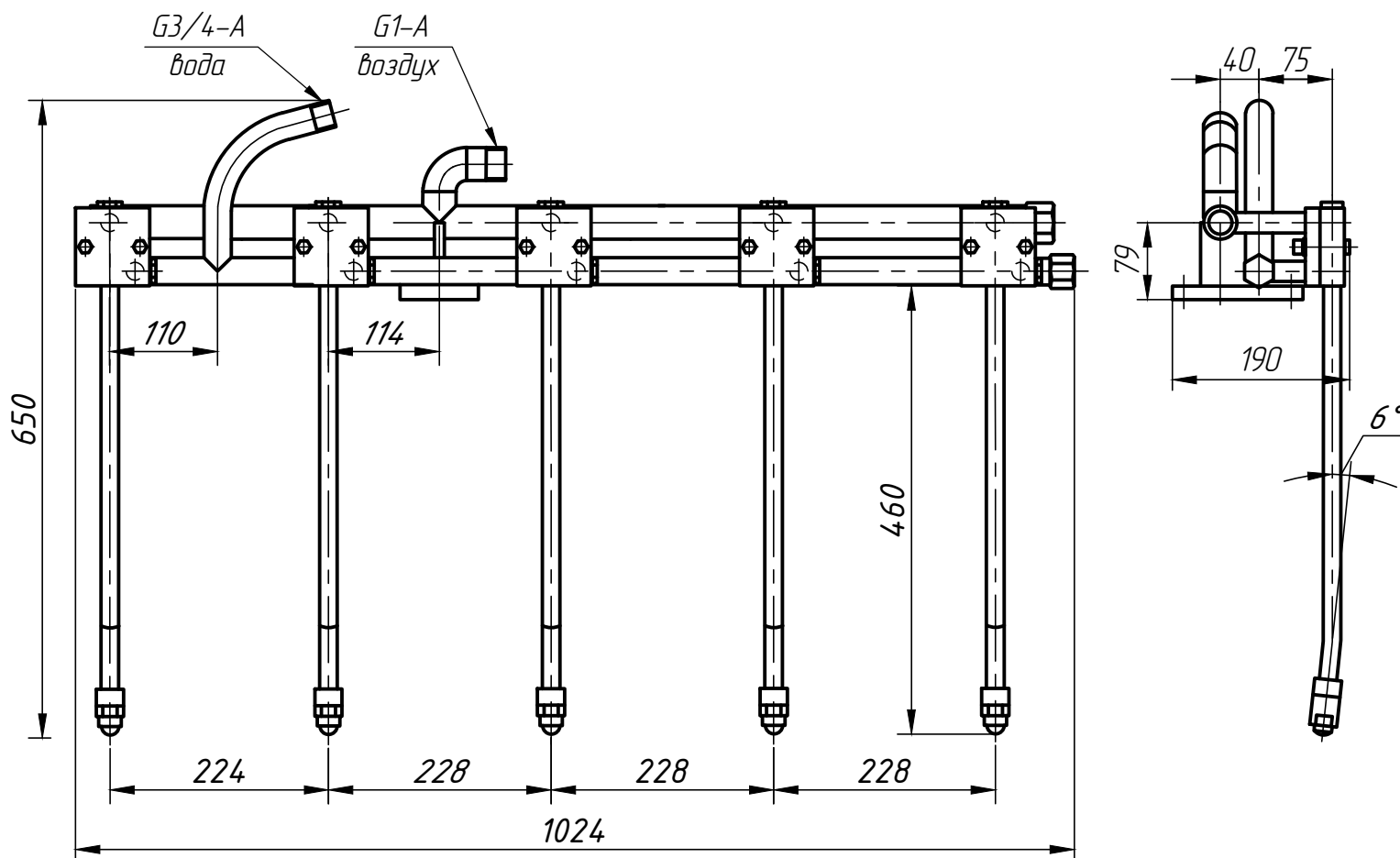
Основные характеристики:

- Габариты (ДхВхШ), мм - 1024x650x190
- Тип форсуночного устройства - 10252.02.00 (5 шт)
- Количество форсунок - 5 шт
- Подвод воды - G $\frac{3}{4}$
- Подвод воздуха - G1
- Рабочее давление воздуха 2...2,5 атм
- Угол раскрытия факела в рабочем диапазоне расходов - 90-95°
- Масса коллектора - 19,5 кг

Для получения дополнительной информации свяжитесь с представителем ООО "КОРАД-МО".
Возможно изменение размеров по просьбе заказчика.



Коллектор 2.5г средний



10260.06.00 СБ

В коллекторе смешение воды и воздуха происходит в смесительной камере форсуночного устройства, которое позволяет реализовать дросселирование не только воды, но и воздуха.

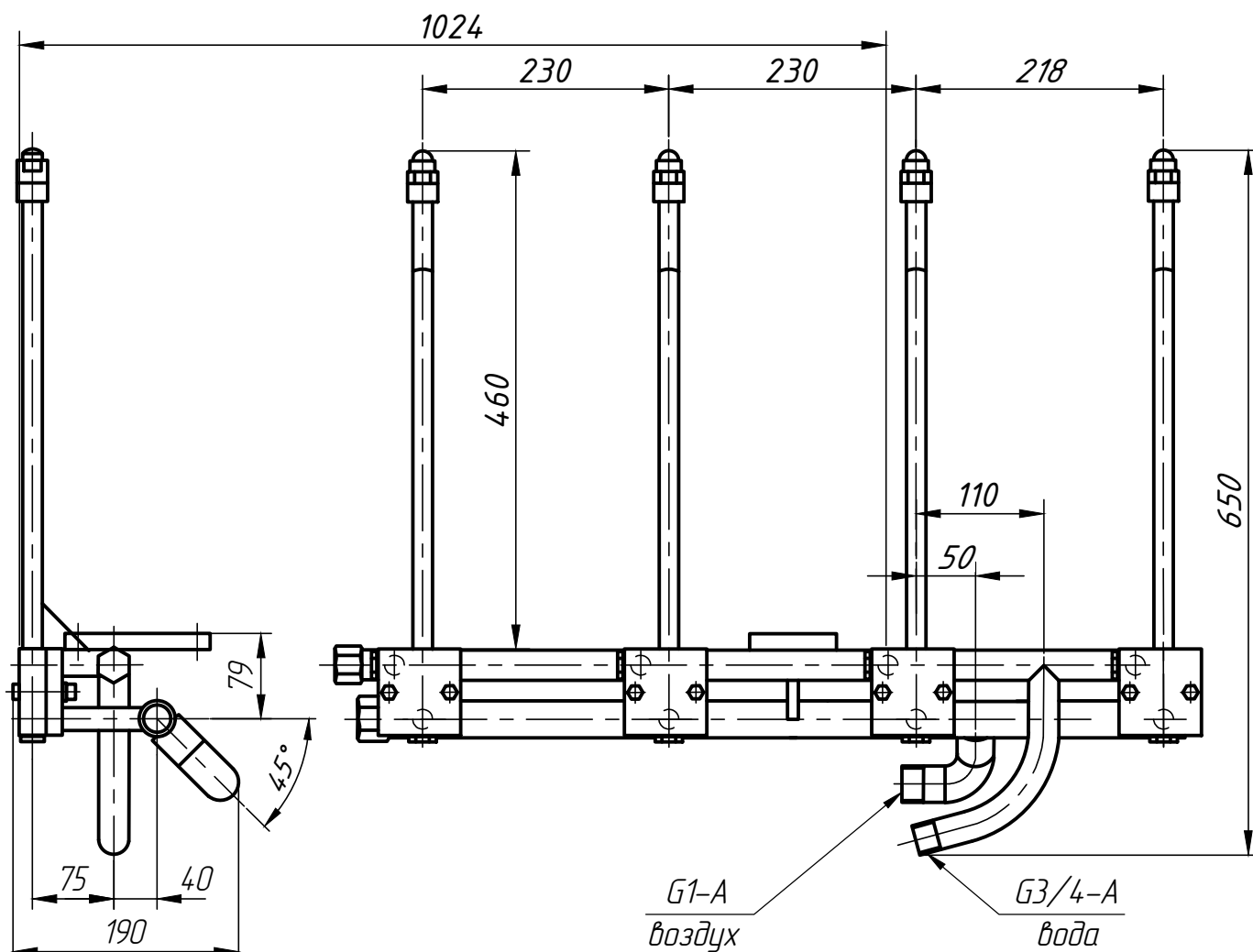
Основные характеристики:

- Габариты (ДхВхШ), мм - 1024х650х190
- Тип форсуночного устройства - 10252.03.00 (5 шт)
- Количество форсунок - 5 шт
- Подвод воды - G $\frac{3}{4}$
- Подвод воздуха - G1
- Рабочее давление воздуха 2...2,5 атм
- Угол раскрытия факела в рабочем диапазоне расходов - 90-95°
- Масса коллектора - 19,5 кг

Для получения дополнительной информации свяжитесь с представителем ООО "КОРАД-МО".
Возможно изменение размеров по просьбе заказчика.



Коллектор 2.4R крайний



10260.07.00 СБ

В коллекторе смешение воды и воздуха происходит в смесительной камере форсуночного устройства, которое позволяет реализовать дросселирование не только воды, но и воздуха.

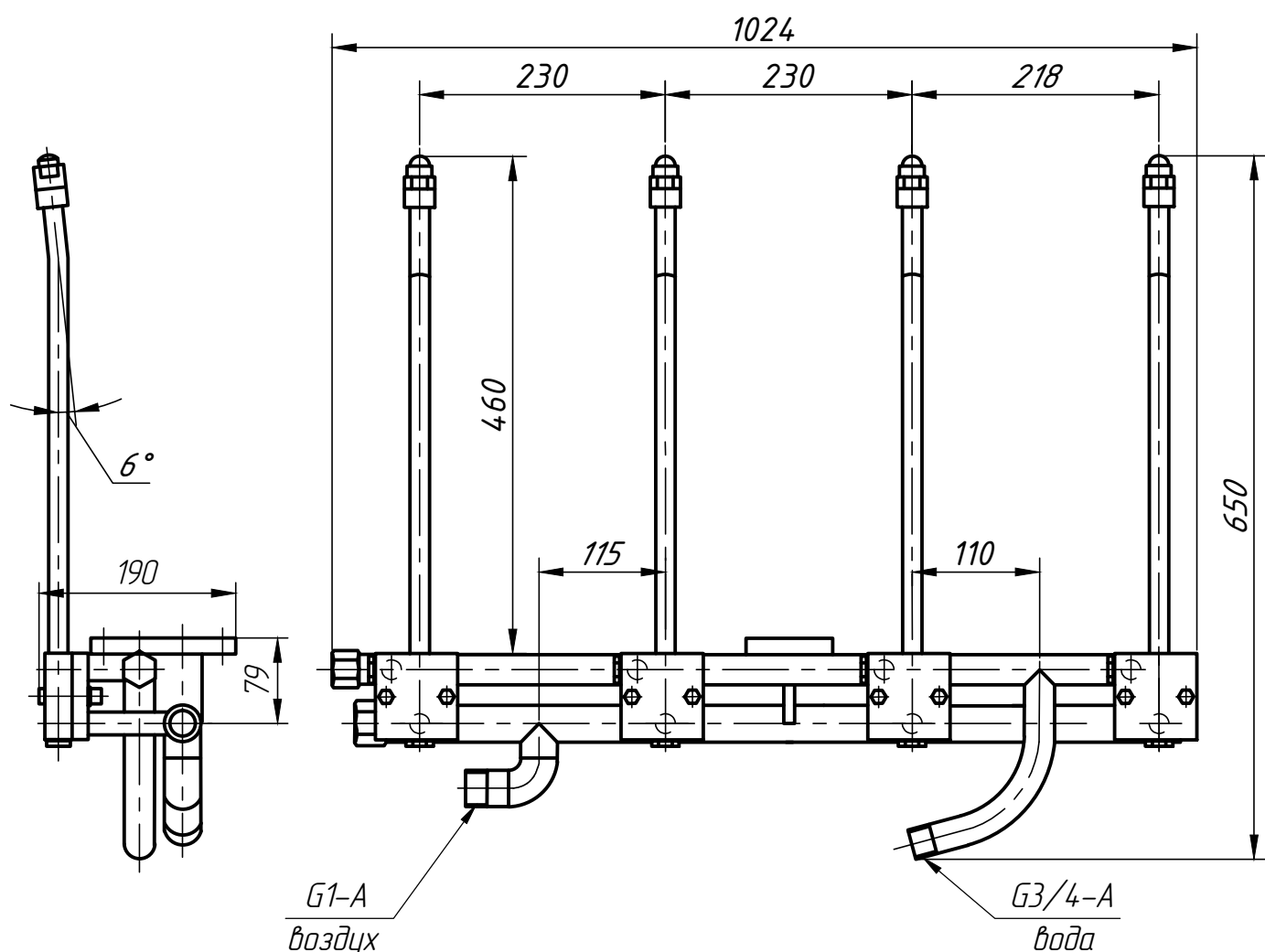
Основные характеристики:

- Габариты (ДхВхШ), мм - 794х650х190
- Тип форсуночного устройства - 10252.01.00 (4 шт)
- Количество форсунок - 4 шт
- Подвод воды - G $\frac{3}{4}$
- Подвод воздуха - G1
- Рабочее давление воздуха 2...2,5 атм
- Угол раскрытия факела в рабочем диапазоне расходов - 60-65°
- Масса коллектора - 16 кг

Для получения дополнительной информации свяжитесь с представителем ООО "КОРАД-МО".
Возможно изменение размеров по просьбе заказчика.



Коллектор 2.4R средний

**10260.08.00 СБ**

В коллекторе смешение воды и воздуха происходит в смесительной камере форсуночного устройства, которое позволяет реализовать дросселирование не только воды, но и воздуха.

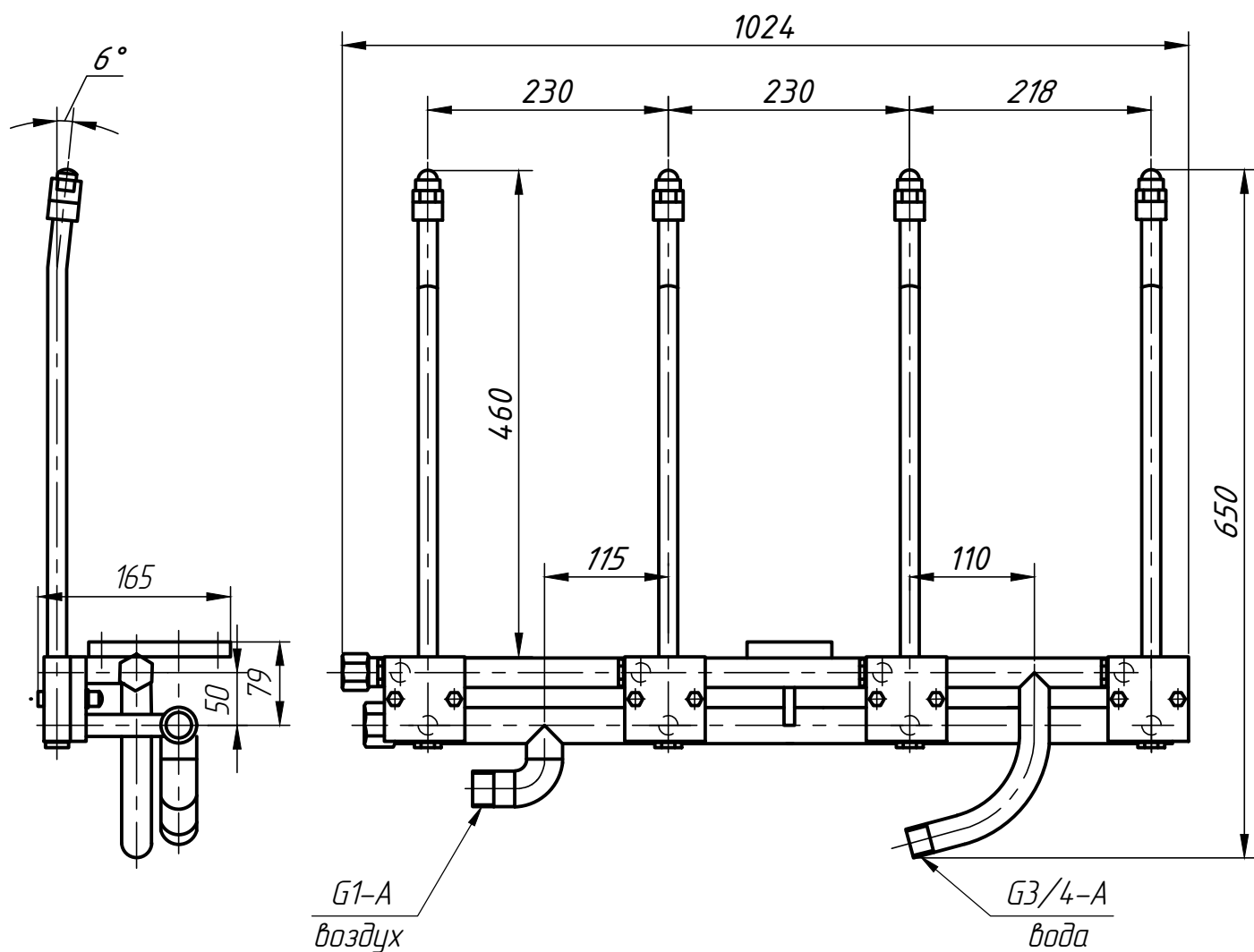
Основные характеристики:

- Габариты (ДхВхШ), мм - 794х650х165
- Тип форсуночного устройства - 10252.02.00 (4 шт)
- Количество форсунок - 4 шт
- Подвод воды - G $\frac{3}{4}$
- Подвод воздуха - G1
- Рабочее давление воздуха 2...2,5 атм
- Угол раскрытия факела в рабочем диапазоне расходов - 90-95°
- Масса коллектора - 16 кг

Для получения дополнительной информации свяжитесь с представителем ООО "КОРАД-МО".
Возможно изменение размеров по просьбе заказчика.



Коллектор 2.4R средний



10260.09.00 СБ

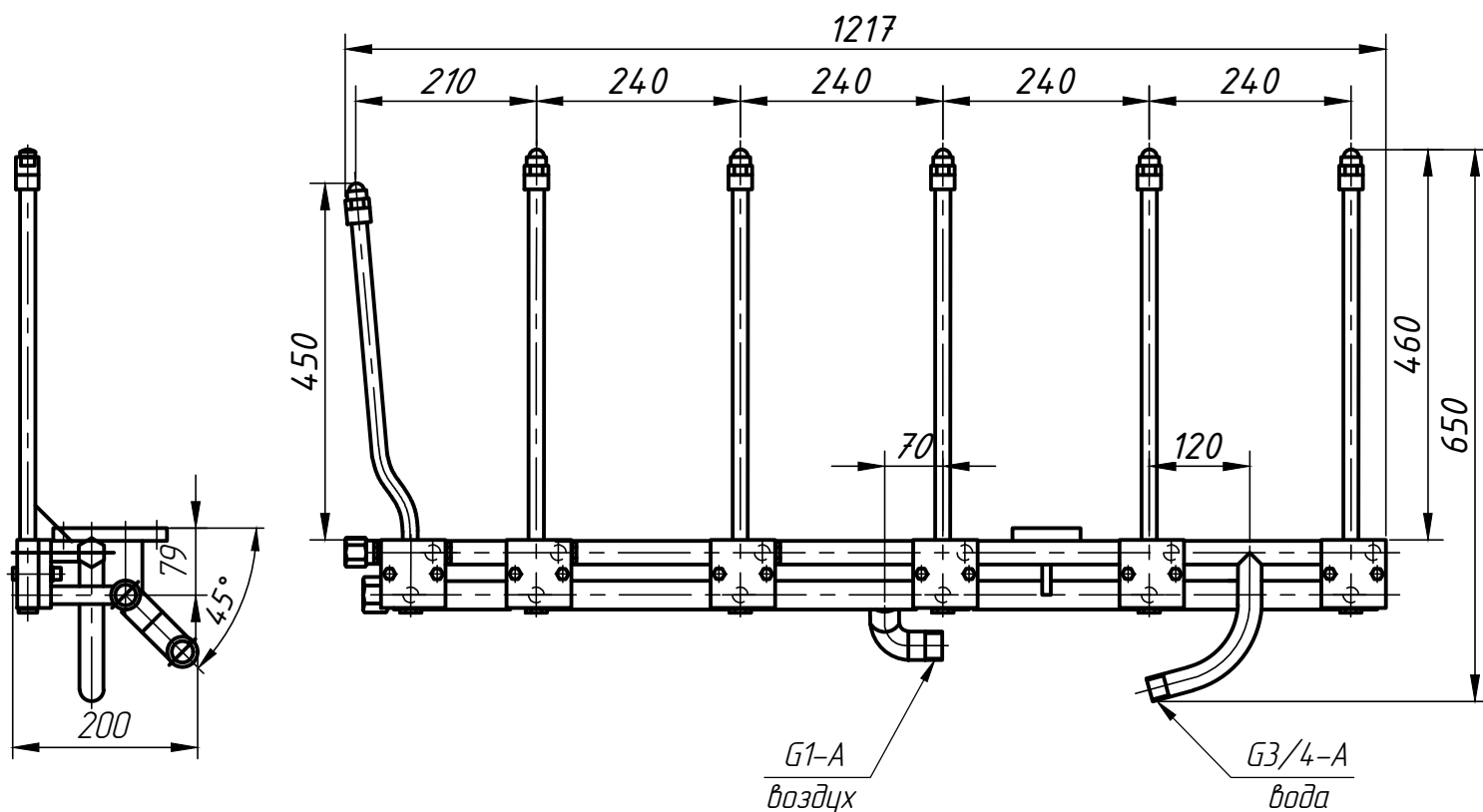
В коллекторе смешение воды и воздуха происходит в смесительной камере форсуночного устройства, которое позволяет реализовать дросселирование не только воды, но и воздуха.

Основные характеристики:

- Габариты (ДхВхШ), мм - 794х650х165
- Тип форсуночного устройства - 10252.03.00 (4 шт)
- Количество форсунок - 4 шт
- Подвод воды - G $\frac{3}{4}$
- Подвод воздуха - G1
- Рабочее давление воздуха 2...2,5 атм
- Угол раскрытия факела в рабочем диапазоне расходов - 90-95°
- Масса коллектора - 16 кг



Коллектор 2.6R крайний



10260.10.00 СБ

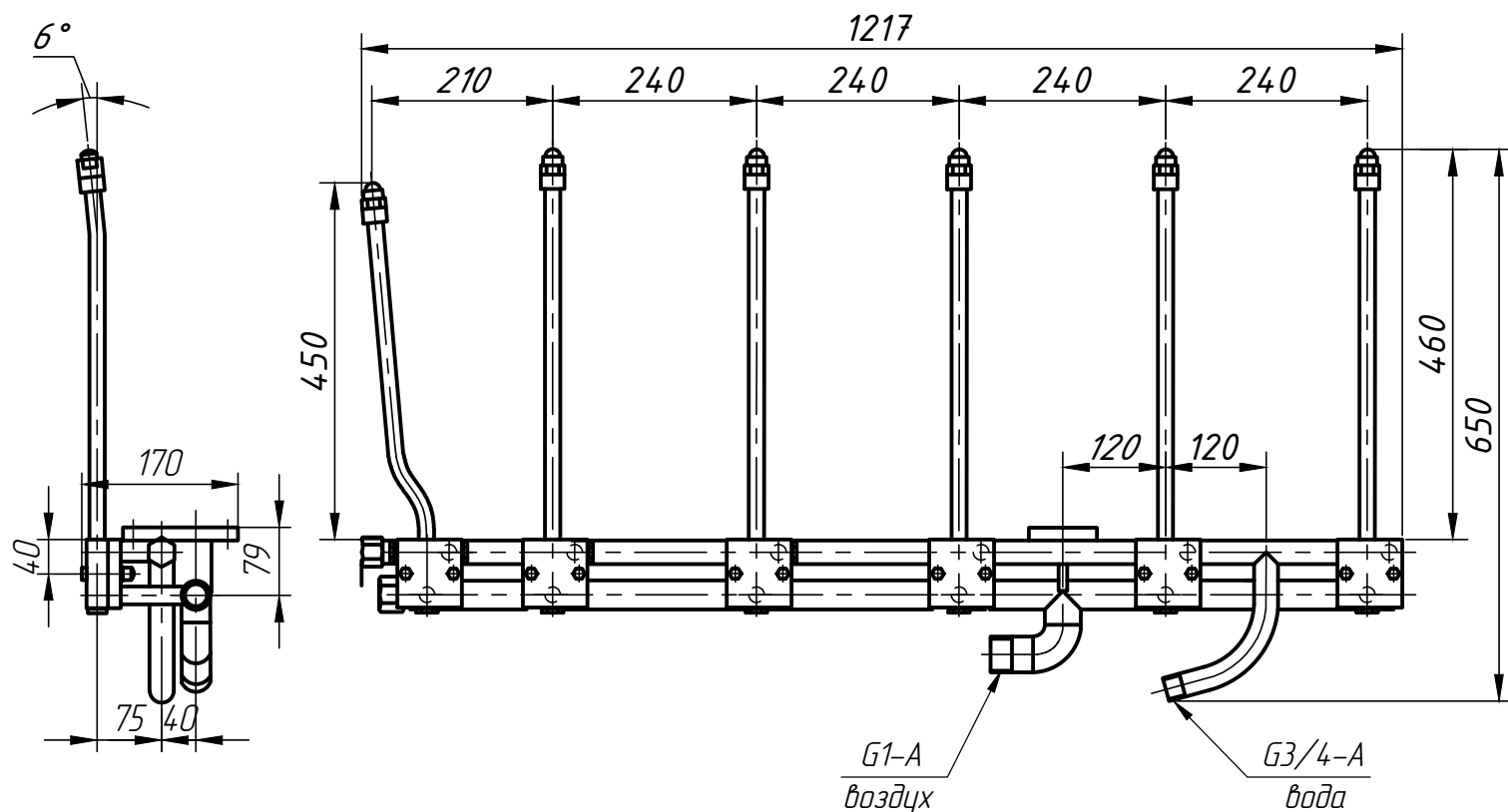
В коллекторе смешение воды и воздуха происходит в смесительной камере форсуночного устройства, которое позволяет реализовать дросселирование не только воды, но и воздуха.

Основные характеристики:

- Габариты (ДхВхШ), мм - 1217х650х200
- Тип форсуночного устройства - 10252.01.00 (5 шт), 10252.05.00 (1 шт)
- Количество форсунок - 6 шт
- Подвод воды - G $\frac{3}{4}$
- Подвод воздуха - G1
- Рабочее давление воздуха 2...2,5 атм
- Угол раскрытия факела в рабочем диапазоне расходов - 60-65°
- Масса коллектора - 23 кг



Коллектор 2.6R средний правый



10260.11.00 СБ

В коллекторе смешение воды и воздуха происходит в смесительной камере форсуночного устройства, которое позволяет реализовать дросселирование не только воды, но и воздуха.

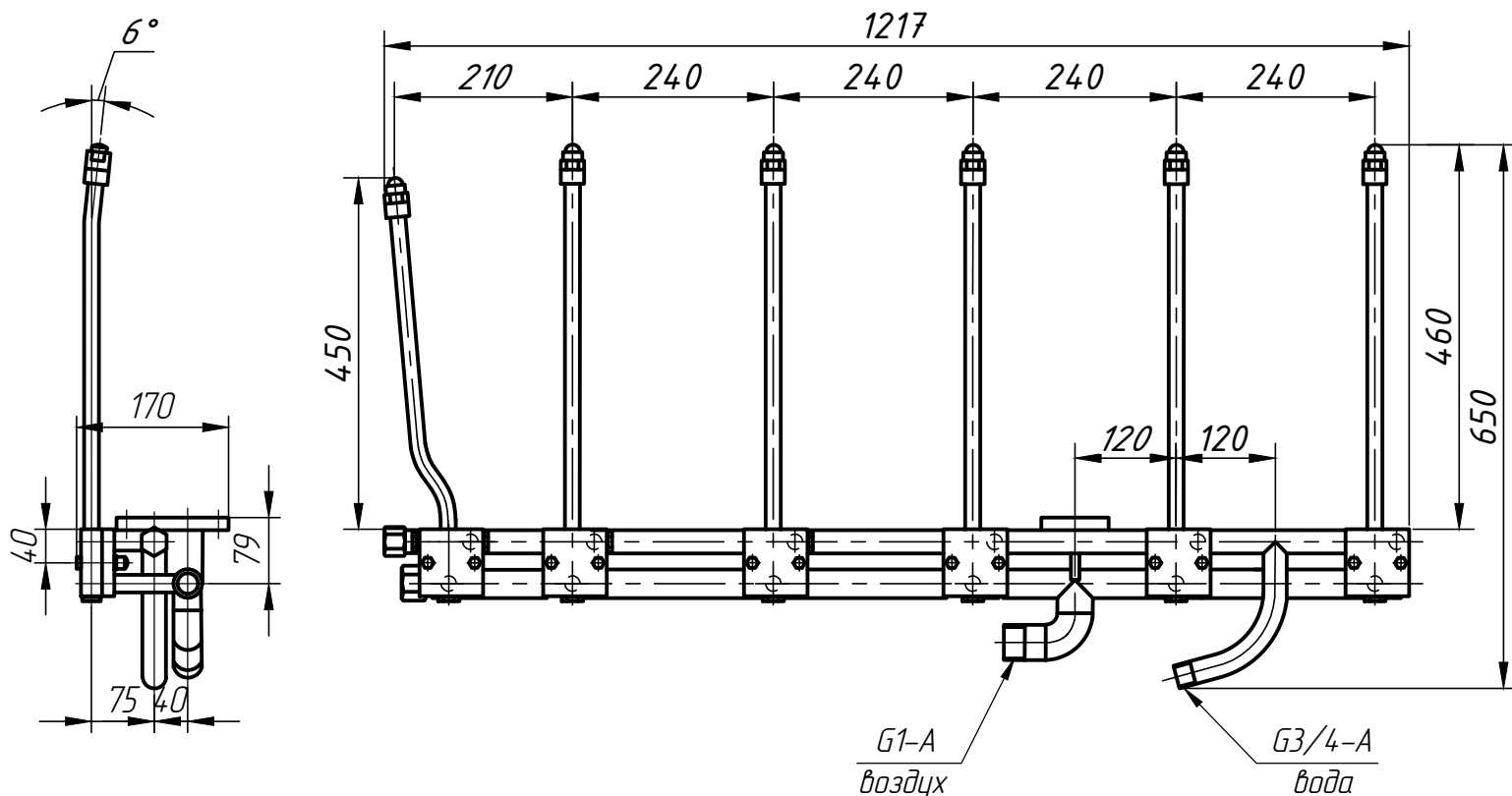
Основные характеристики:

- Габариты (ДхВхШ), мм - 1217х650х170
- Тип форсуночного устройства - 10252.03.00 (5 шт), 10252.09.00 (1 шт)
- Количество форсунок - 6 шт
- Подвод воды - G $\frac{3}{4}$
- Подвод воздуха - G1
- Рабочее давление воздуха 2...2,5 атм
- Угол раскрытия факела в рабочем диапазоне расходов - 90-95°
- Масса коллектора - 23 кг

Для получения дополнительной информации свяжитесь с представителем ООО "КОРАД-МО".
Возможно изменение размеров по просьбе заказчика.



Коллектор 2.6R средний левый



10260.12.00 СБ

В коллекторе смешение воды и воздуха происходит в смесительной камере форсуночного устройства, которое позволяет реализовать дросселирование не только воды, но и воздуха.

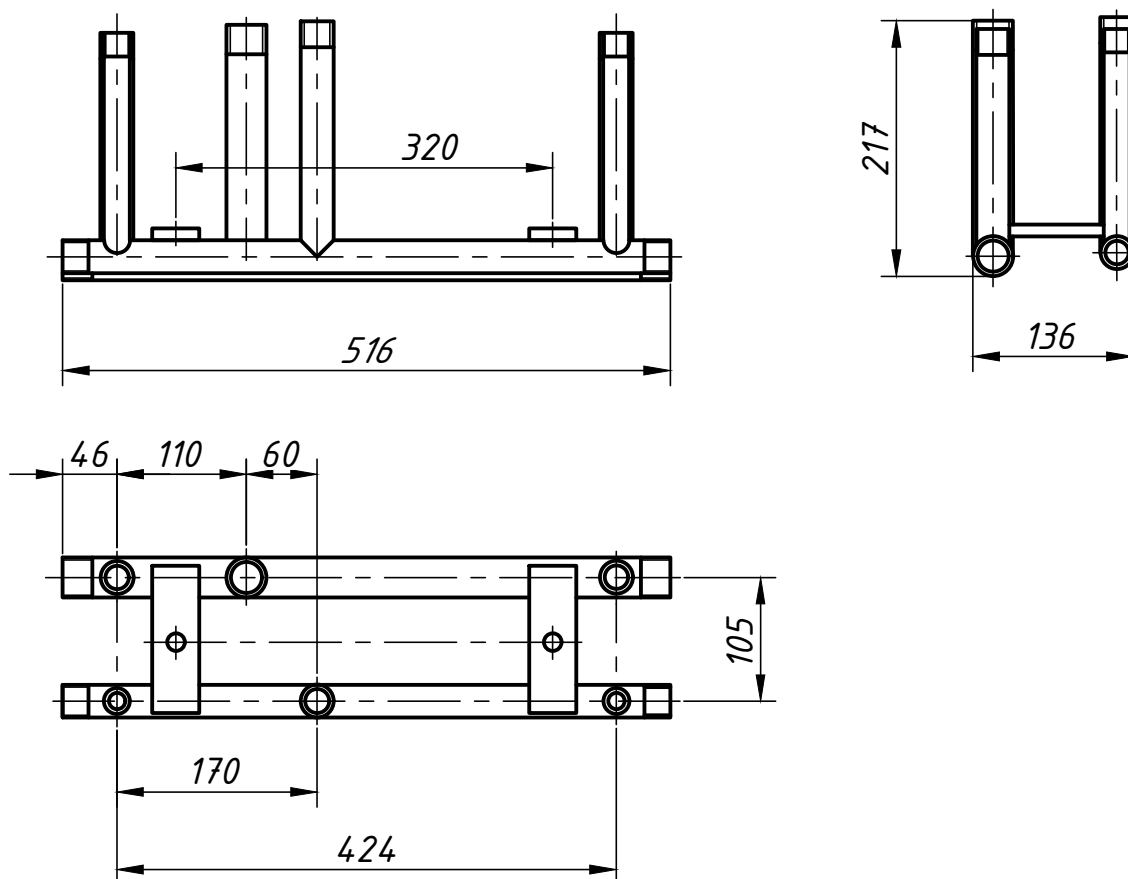
Основные характеристики:

- Габариты (ДхВхШ), мм - 1217х650х170
- Тип форсуночного устройства - 10252.02.00 (5 шт), 10252.07.00 (1 шт)
- Количество форсунок - 6 шт
- Подвод воды - G $\frac{3}{4}$
- Подвод воздуха - G1
- Рабочее давление воздуха 2...2,5 атм
- Угол раскрытия факела в рабочем диапазоне расходов - 90-95°
- Масса коллектора - 23 кг

Для получения дополнительной информации свяжитесь с представителем ООО "КОРАД-МО".
Возможно изменение размеров по просьбе заказчика.



Коллектор



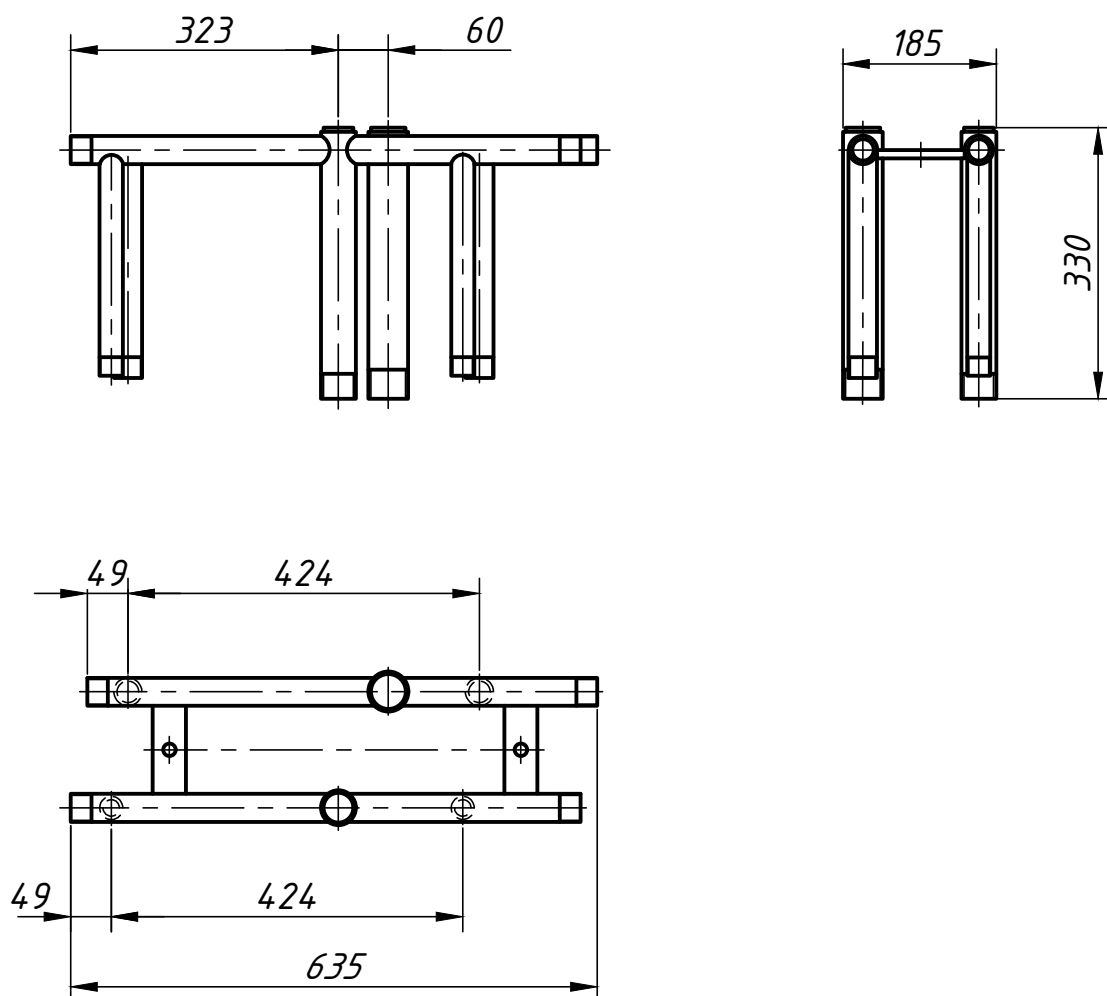
10260.13.00 СБ

Основные характеристики:

- Габариты - 516x217x136 мм
- Применяется для подачи воды и воздуха в рабочие коллектора
- Масса коллектора - 6 кг



Коллектор



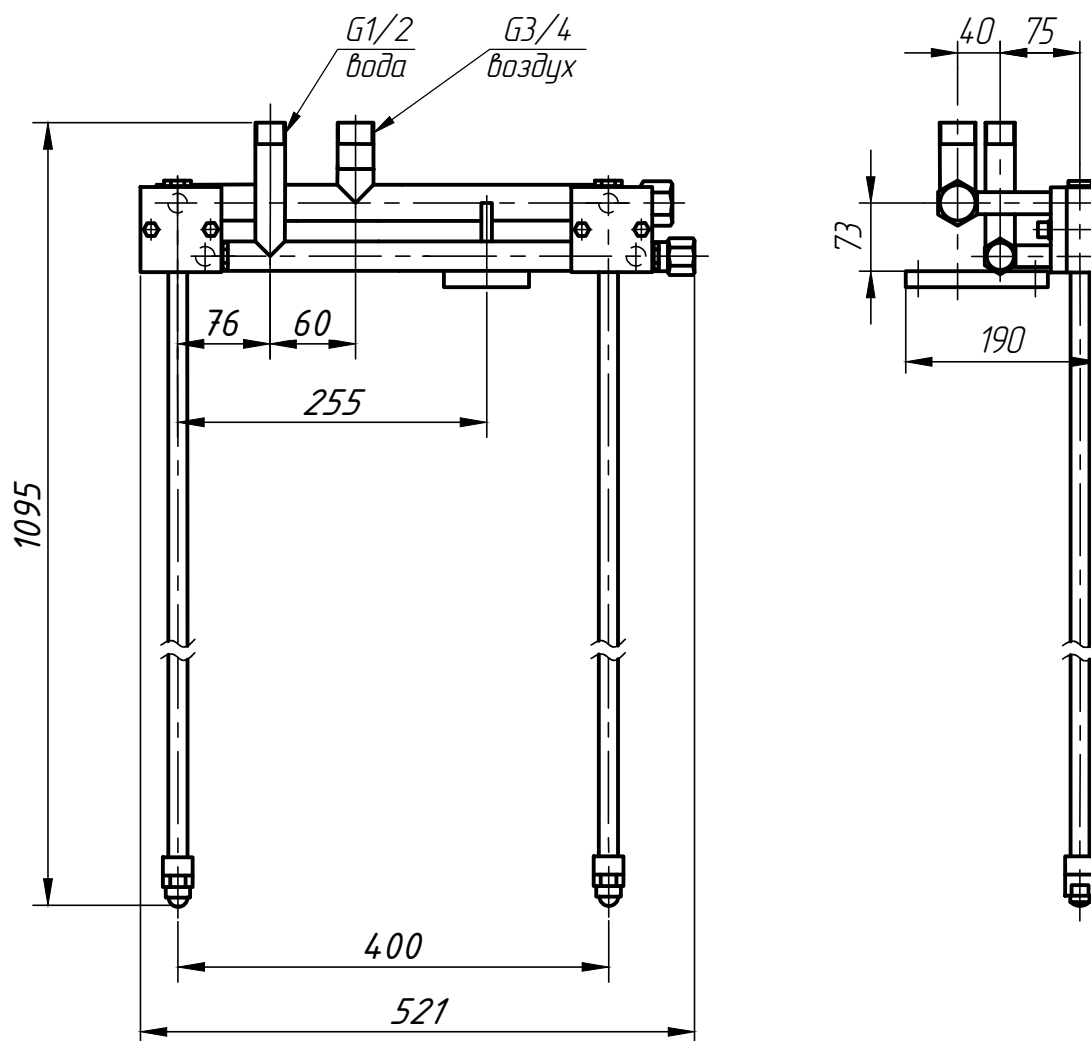
10260.14.00 СБ

Основные характеристики:

- Габариты - 635x330x185 мм
- Применяется для подачи воды и воздуха в рабочие коллектора
- Масса коллектора - 9,2 кг



Коллектор 7.8г средний 100



10260.15.00 СБ

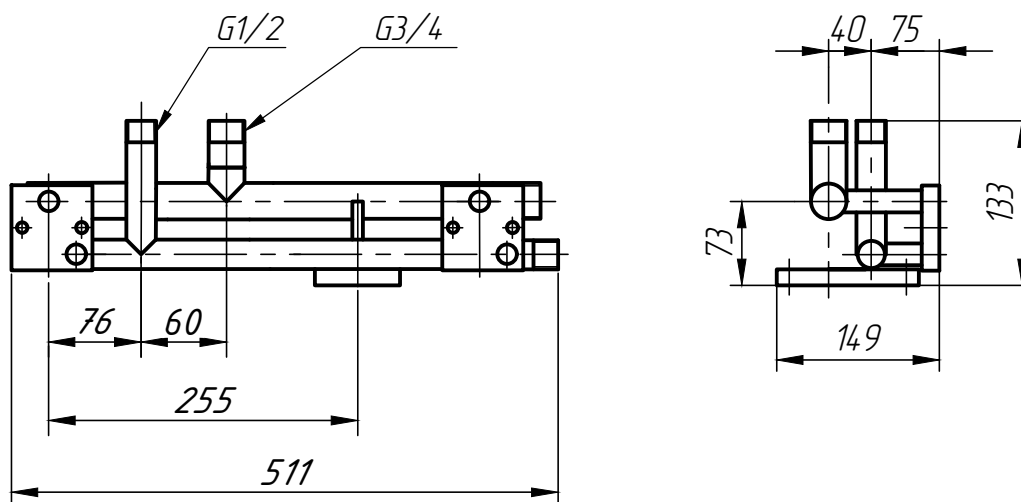
В коллекторе смешение воды и воздуха происходит в смесительной камере форсуночного устройства, которое позволяет реализовать дросселирование не только воды, но и воздуха.

Основные характеристики:

- Габариты - 1095x521x190 мм
- Тип форсуночного устройства - 10252.22.00 (2 шт)
- Количество форсунок - 2 шт
- Подвод воды - G1/2
- Подвод воздуха - G3/4
- Рабочее давление воздуха - 2 - 2,5 атм
- Угол раскрытия факела в рабочем диапазоне расходов - 100-105°
- Масса коллектора - 10 кг



Коллектор



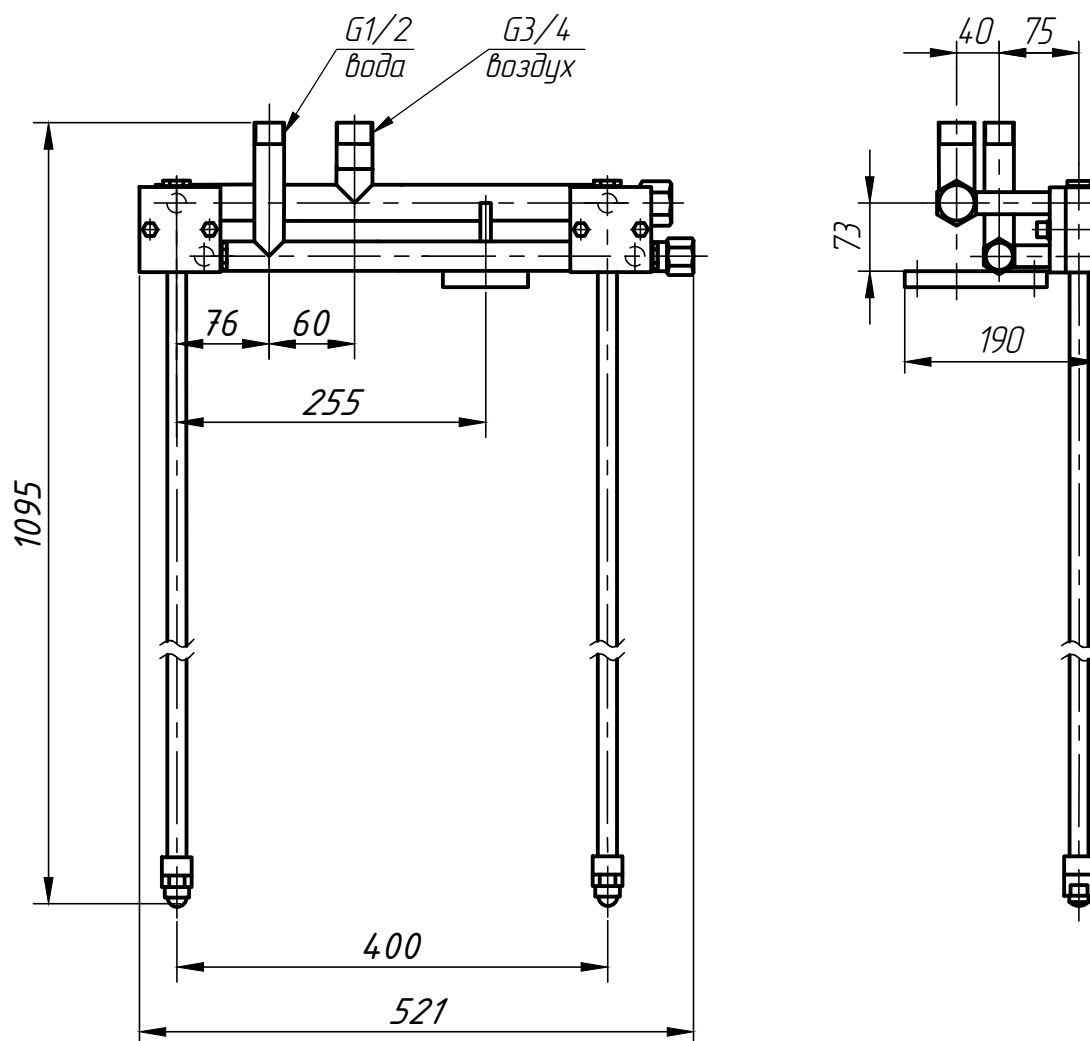
10260.15.01.00 СБ

Основные характеристики:

- Габариты - 133x511x149 мм
- Применяется в сборе с форсуночными устройствами в коллекторах 10260.15.00 СБ и 10260.16.00 СБ
- Масса коллектора - 5,2 кг



Коллектор 7.8г крайний 90



10260.16.00 СБ

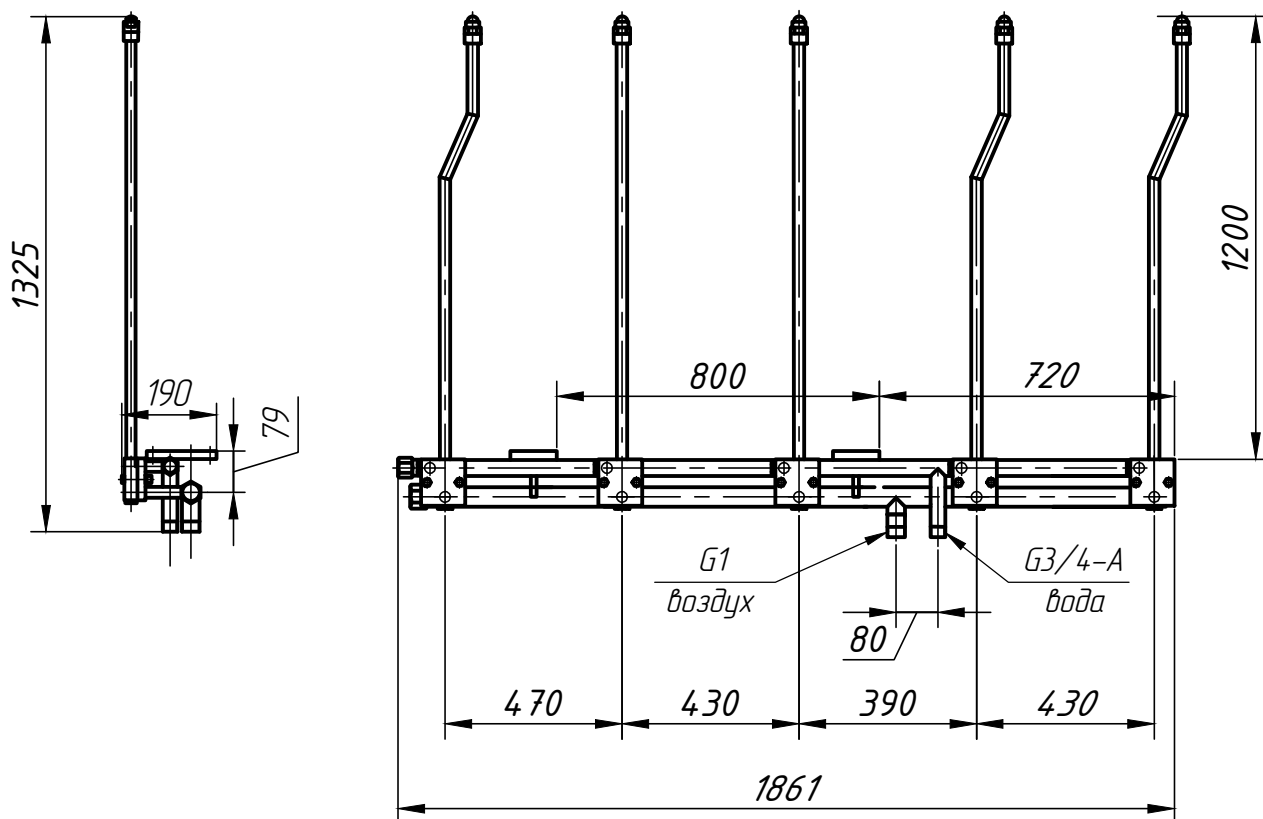
В коллекторе смешение воды и воздуха происходит в смесительной камере форсуночного устройства, которое позволяет реализовать дросселирование не только воды, но и воздуха.

Основные характеристики:

- Габариты - 1095x521x190 мм
- Тип форсуночного устройства - 10252.23.00 (2 шт)
- Количество форсунок - 2 шт
- Подвод воды - G1/2
- Подвод воздуха - G3/4
- Рабочее давление воздуха - 2 - 2,5 атм
- Угол раскрытия факела в рабочем диапазоне расходов - 90-95°
- Масса коллектора - 10 кг



Коллектор 7.1R средний 100



10260.17.00 СБ

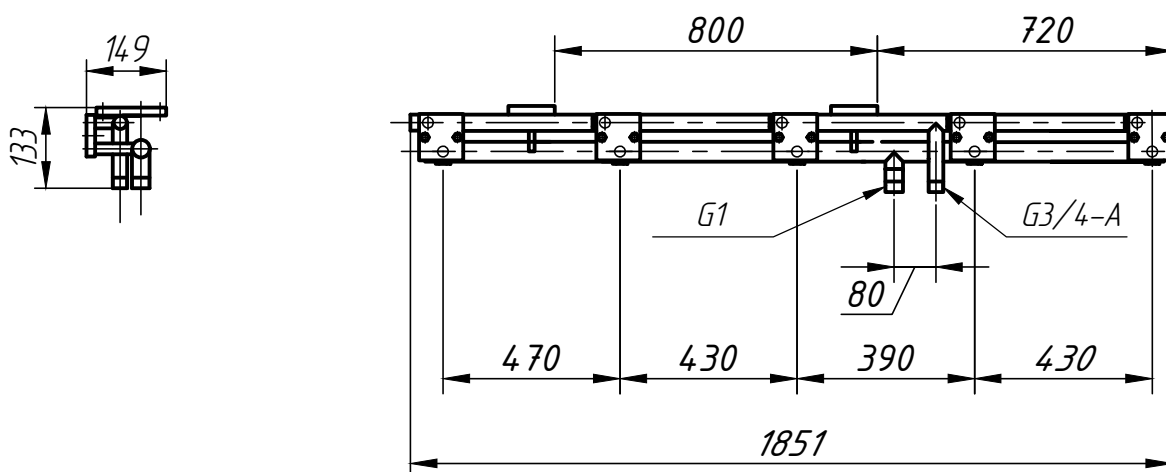
В коллекторе смешение воды и воздуха происходит в смесительной камере форсуночного устройства, которое позволяет реализовать дросселирование не только воды, но и воздуха.

Основные характеристики:

- Габариты - 1325x1861x190 мм
- Тип форсуночного устройства - 10252.24.00 (2 шт), 10252.26.00 (3 шт)
- Количество форсунок - 5 шт
- Подвод воды - G3/4
- Подвод воздуха - G1
- Рабочее давление воздуха - 2 - 2,5 атм
- Угол раскрытия факела в рабочем диапазоне расходов - 100-105°
- Масса коллектора - 28 кг



Коллектор



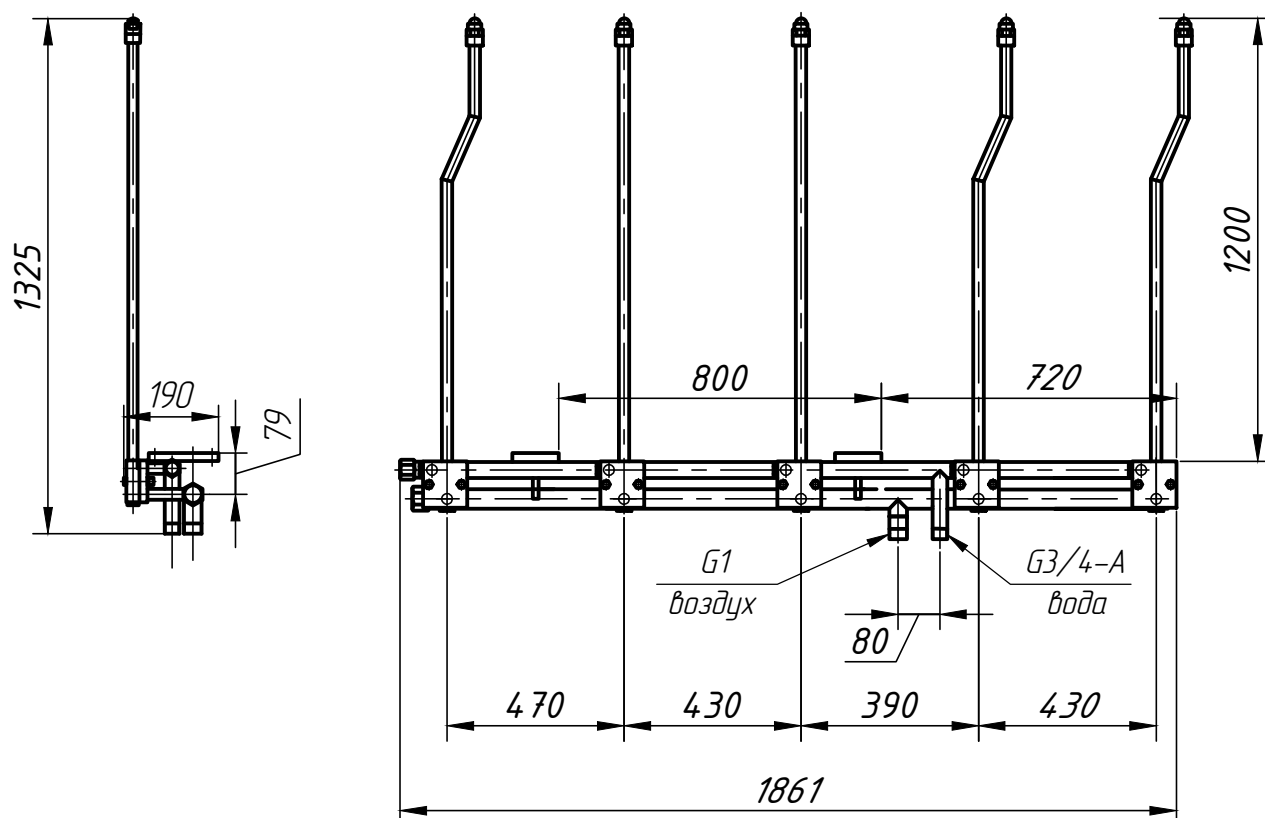
10260.16.01.00 СБ

Основные характеристики:

- Габариты - 133x1851x149 мм
- Применяется в сборе с форсуночными устройствами в коллекторах 10260.17.00 СБ и 10260.18.00 СБ
- Масса коллектора - 15,1 кг



Коллектор 7.1R крайний 90



10260.18.00 СБ

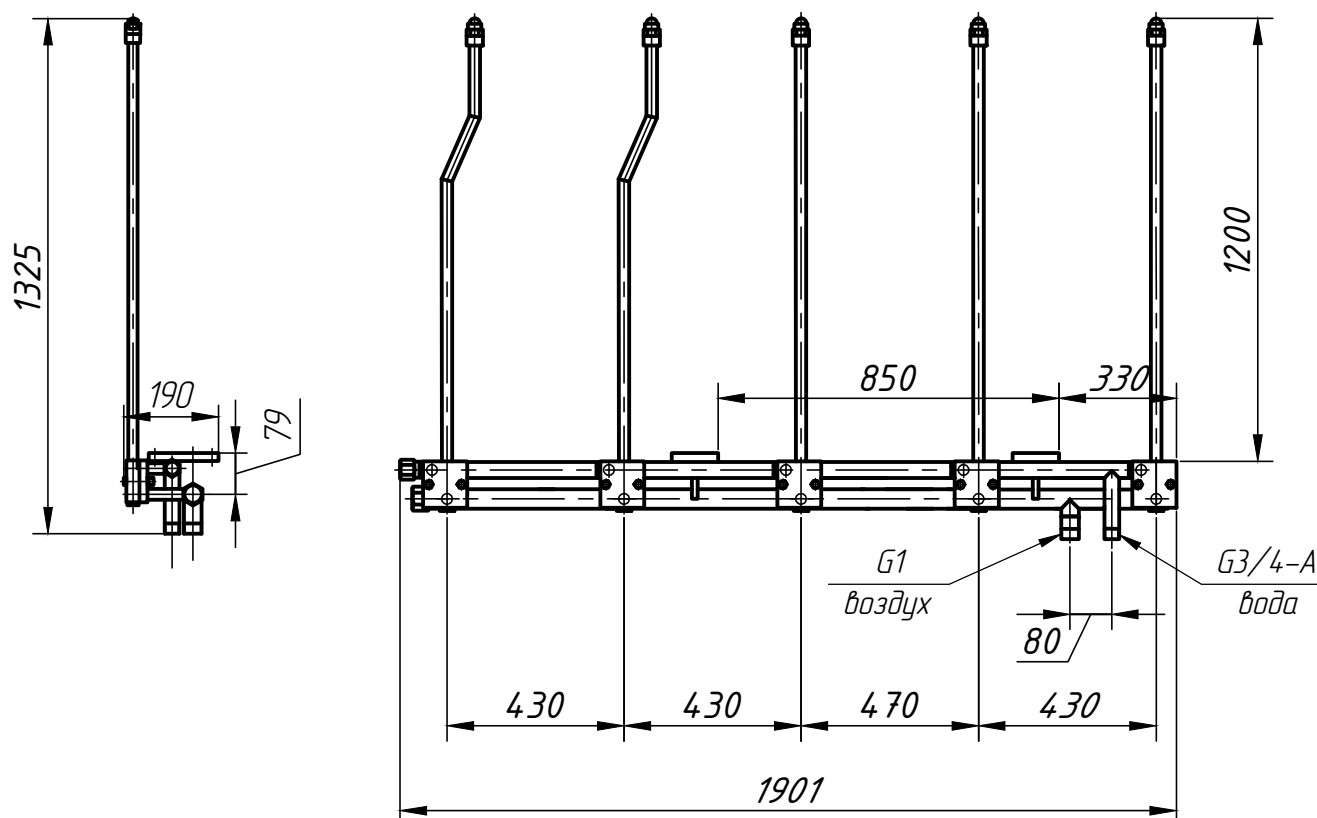
В коллекторе смешение воды и воздуха происходит в смесительной камере форсуночного устройства, которое позволяет реализовать дросселирование не только воды, но и воздуха.

Основные характеристики:

- Габариты - 1325x1861x190 мм
- Тип форсуночного устройства - 10252.25.00 (2 шт), 10252.27.00 (3 шт)
- Количество форсунок - 5 шт
- Подвод воды - G3/4
- Подвод воздуха - G1
- Рабочее давление воздуха - 2 - 2,5 атм
- Угол раскрытия факела в рабочем диапазоне расходов - 90-95°
- Масса коллектора - 28 кг



Коллектор 7.2R средний 100



10260.19.00 СБ

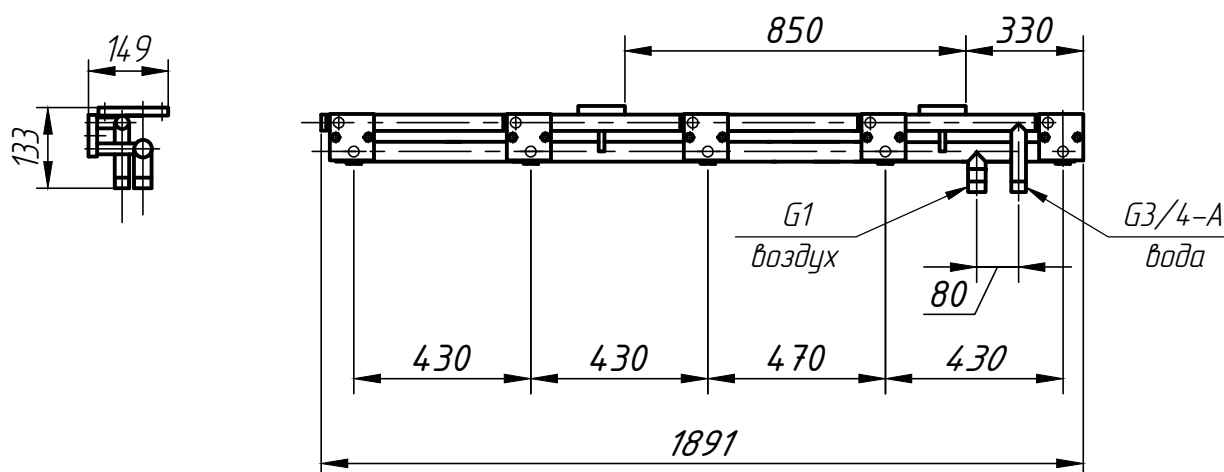
В коллекторе смешение воды и воздуха происходит в смесительной камере форсуночного устройства, которое позволяет реализовать дросселирование не только воды, но и воздуха.

Основные характеристики:

- Габариты - 1325x1901x190 мм
- Тип форсуночного устройства - 10252.24.00 (3 шт), 10252.26.00 (2 шт)
- Количество форсунок - 5 шт
- Подвод воды - G3/4
- Подвод воздуха - G1
- Рабочее давление воздуха - 2 - 2,5 атм
- Угол раскрытия факела в рабочем диапазоне расходов - 100-105°
- Масса коллектора - 28,2 кг



Коллектор



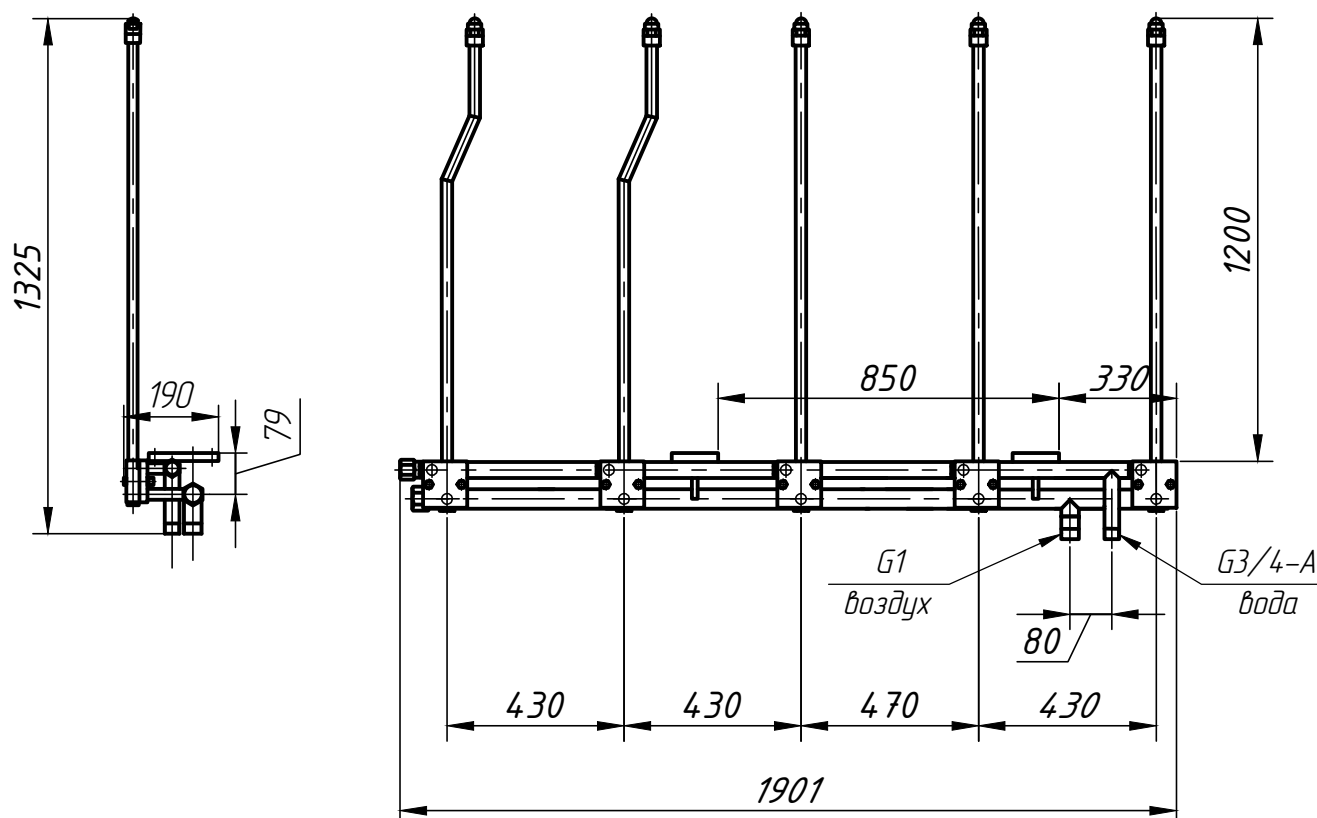
10260.19.01.00 СБ

Основные характеристики:

- Габариты - 133x1891x149 мм
- Применяется в сборе с форсуночными устройствами в коллекторах 10260.19.00 СБ и 10260.20.00 СБ
- Масса коллектора - 15,4 кг



Коллектор 7.2R крайний 90



10260.20.00 СБ

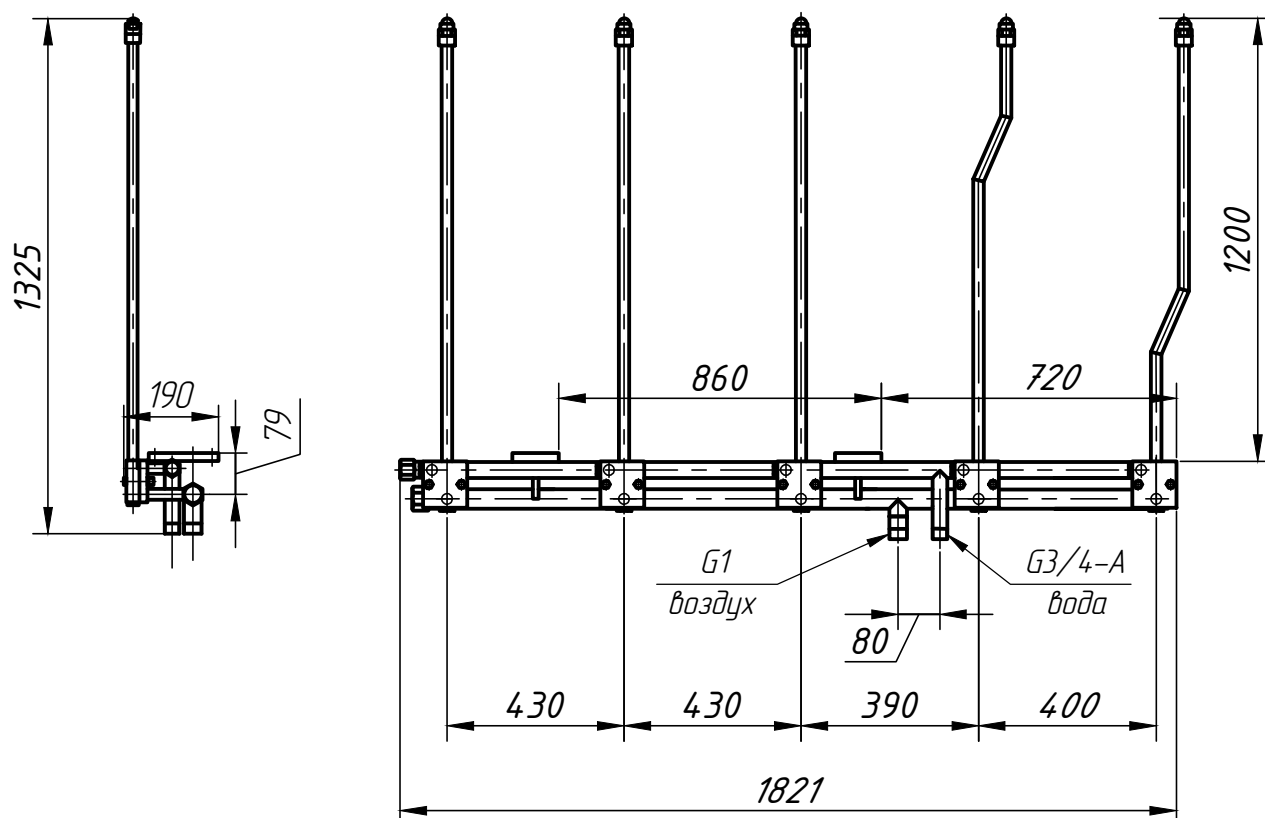
В коллекторе смешение воды и воздуха происходит в смесительной камере форсуночного устройства, которое позволяет реализовать дросселирование не только воды, но и воздуха.

Основные характеристики:

- Габариты - 1325x1901x190 мм
- Тип форсуночного устройства - 10252.25.00 (3 шт), 10252.27.00 (2 шт)
- Количество форсунок - 5 шт
- Подвод воды - G3/4
- Подвод воздуха - G1
- Рабочее давление воздуха - 2 - 2,5 атм
- Угол раскрытия факела в рабочем диапазоне расходов - 90-95°
- Масса коллектора - 28,2 кг



Коллектор 8.1R 100



10260.21.00 СБ

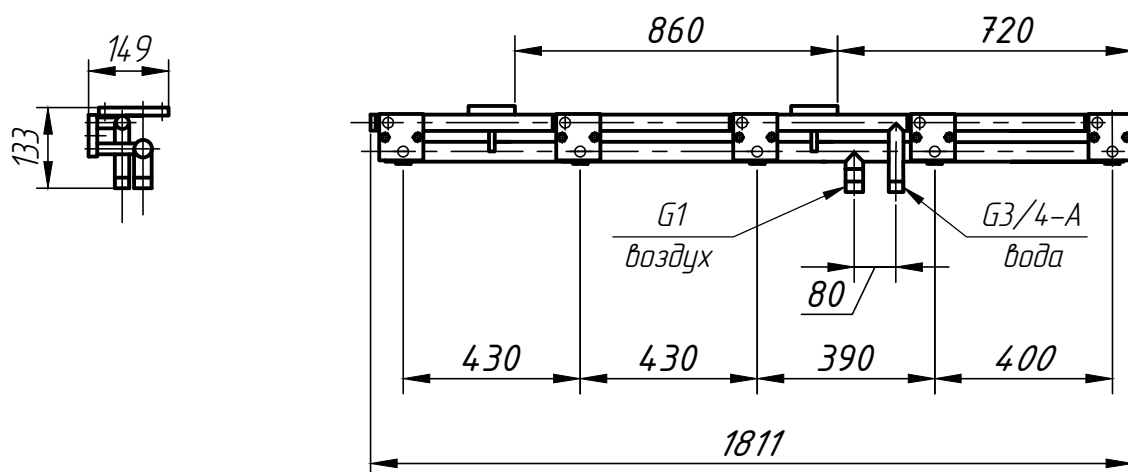
В коллекторе смешение воды и воздуха происходит в смесительной камере форсуночного устройства, которое позволяет реализовать дросселирование не только воды, но и воздуха.

Основные характеристики:

- Габариты - 1325x1821x190 мм
- Тип форсуночного устройства - 10252.24.00 (3 шт), 10252.26.00 (1 шт), 10252.28.00 (1 шт)
- Количество форсунок - 5 шт
- Подвод воды - G3/4
- Подвод воздуха - G1
- Рабочее давление воздуха - 2 - 2,5 атм
- Угол раскрытия факела в рабочем диапазоне расходов - 100-105°
- Масса коллектора - 27,6 кг



Коллектор



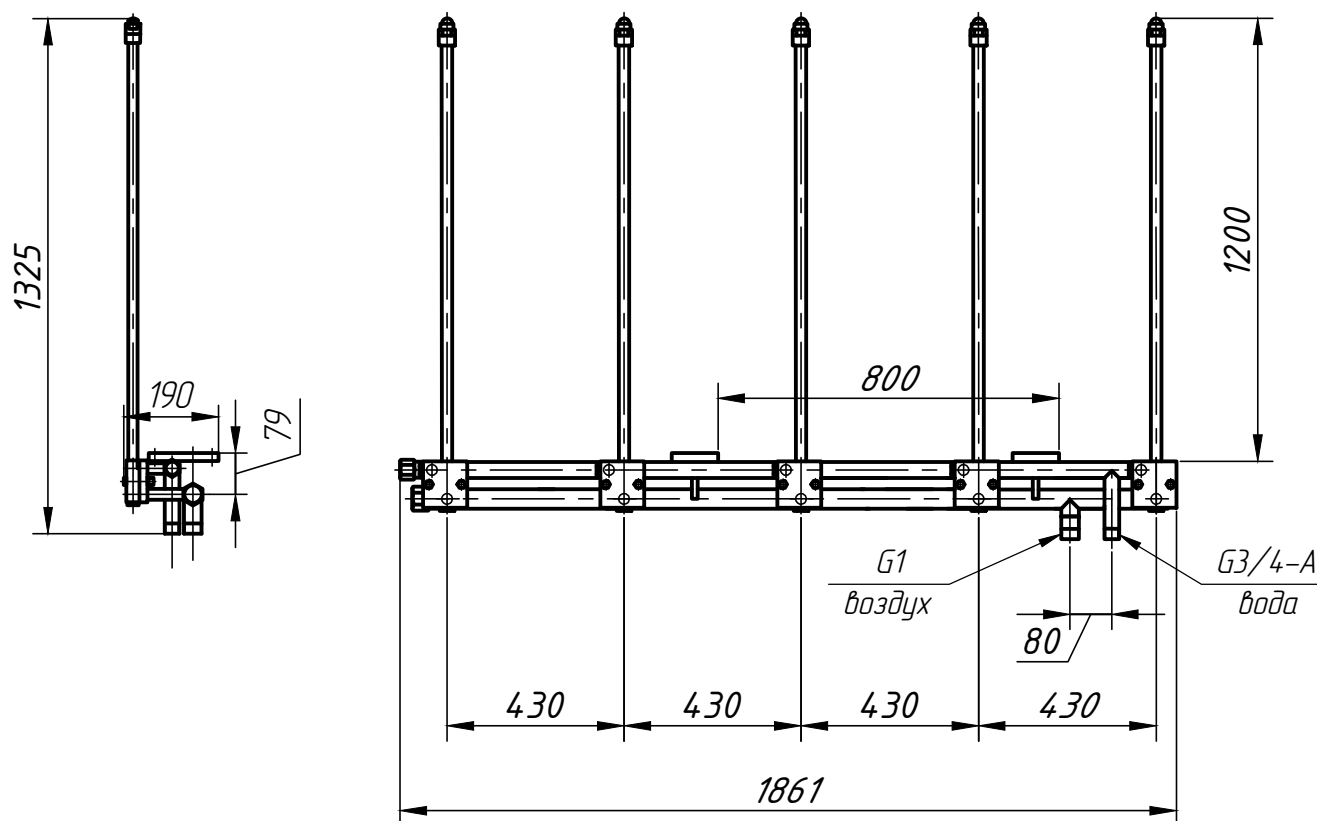
10260.21.01.00 СБ

Основные характеристики:

- Габариты - 133x1811x149 мм
- Применяется в сборе с форсуночными устройствами в коллекторах 10260.21.00 СБ
- Масса коллектора - 14,8 кг



Коллектор 8.2R средний 100



10260.22.00 СБ

В коллекторе смешение воды и воздуха происходит в смесительной камере форсуночного устройства, которое позволяет реализовать дросселирование не только воды, но и воздуха.

Основные характеристики:

- Габариты - 1325x1861x190 мм
- Тип форсуночного устройства - 10252.24.00 (5 шт)
- Количество форсунок - 5 шт
- Подвод воды - G3/4
- Подвод воздуха - G1
- Рабочее давление воздуха - 2 - 2,5 атм
- Угол раскрытия факела в рабочем диапазоне расходов - 100-105°
- Масса коллектора - 28 кг

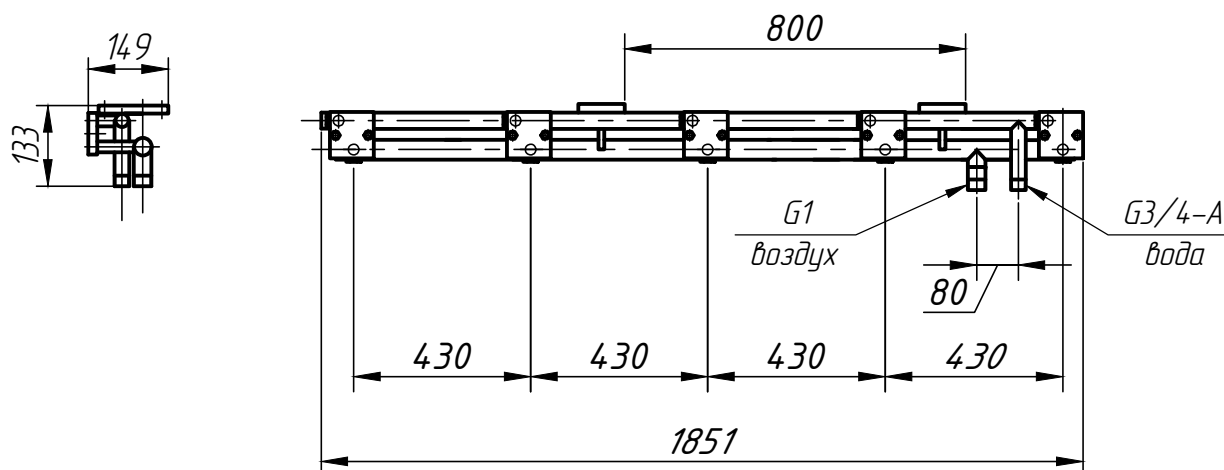


ООО "КОРАД-МО"

Научно-производственная компания

105005, г. Москва, а/я 18
Тел./факс: +7 (495) 777-95-43
E-mail: info@corad.ru
www.corad.ru

Коллектор



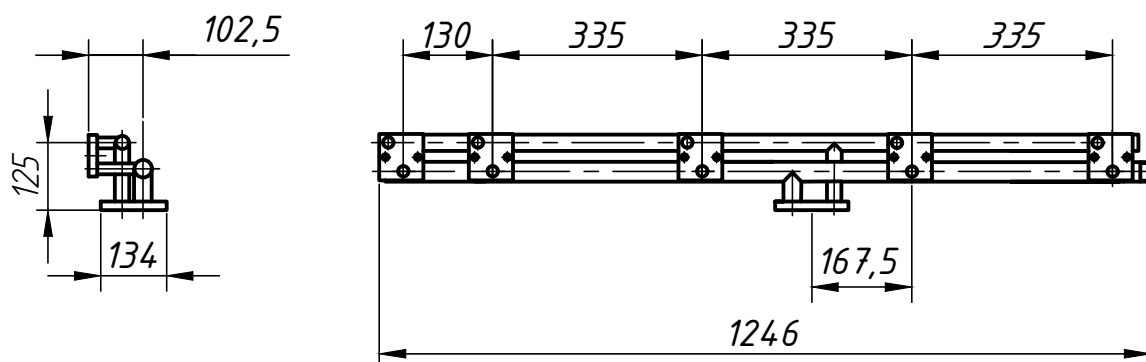
10260.22.01.00 СБ

Основные характеристики:

- Габариты - 133x1851x149 мм
- Применяется в сборе с форсуночными устройствами в коллекторах 10260.22.00 СБ
- Масса коллектора - 15,1 кг



Коллектор



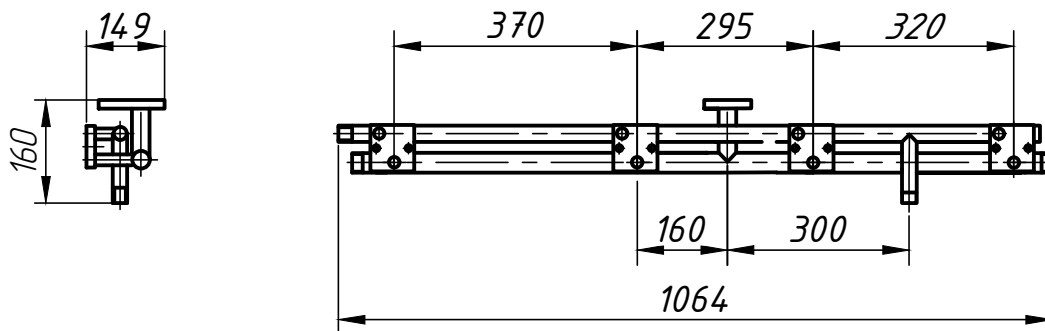
10260.23.01.00 СБ

Основные характеристики:

- Габариты - 140x1246x149 мм
- Применяется в сборе с форсуночными устройствами в коллекторах 10260.23.00 СБ
- Масса коллектора - 15,1 кг



Коллектор



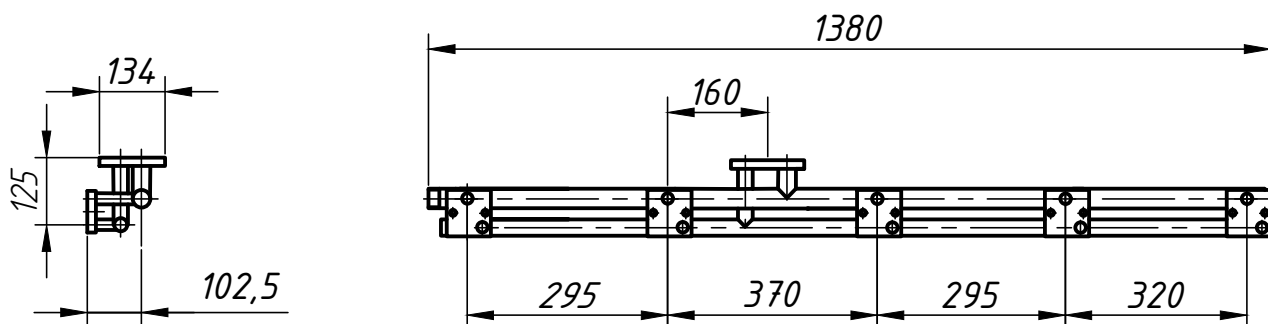
10260.24.01.00 СБ

Основные характеристики:

- Габариты - 160x1096x149 мм
- Применяется в сборе с форсуночными устройствами в коллекторах 10260.24.00 СБ
- Масса коллектора - 12 кг



Коллектор



10260.25.01.00 СБ

Основные характеристики:

- Габариты - 140x1380x149 мм
- Применяется в сборе с форсуночными устройствами в коллекторах 10260.25.00 СБ
- Масса коллектора - 14,6 кг

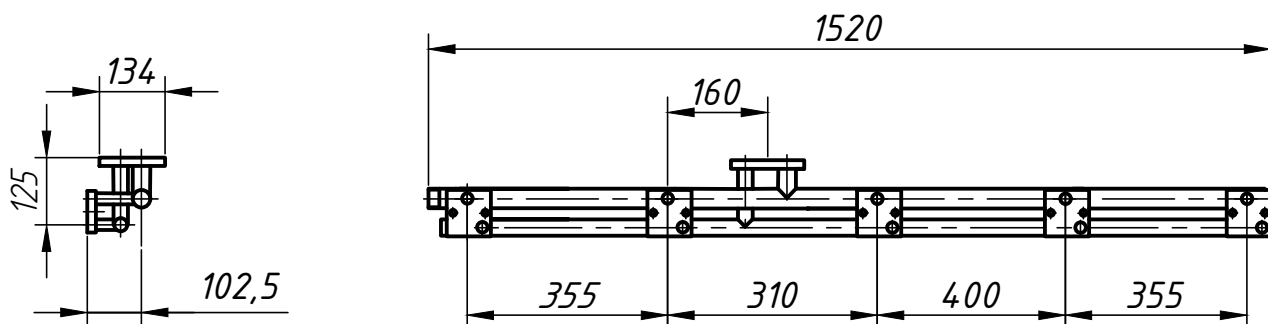


ООО "КОРАД-МО"

Научно-производственная компания

105005, г. Москва, а/я 18
Тел./факс: +7 (495) 777-95-43
E-mail: info@corad.ru
www.corad.ru

Коллектор



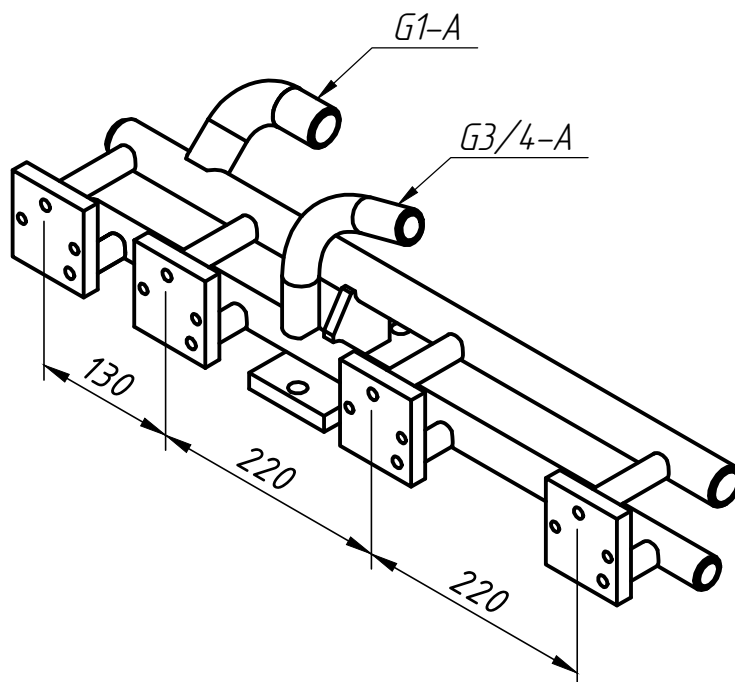
10260.26.01.00 СБ

Основные характеристики:

- Габариты - 140x1520x149 мм
- Применяется в сборе с форсуночными устройствами в коллекторах 10260.26.00 СБ
- Масса коллектора - 15,2 кг



Коллектор



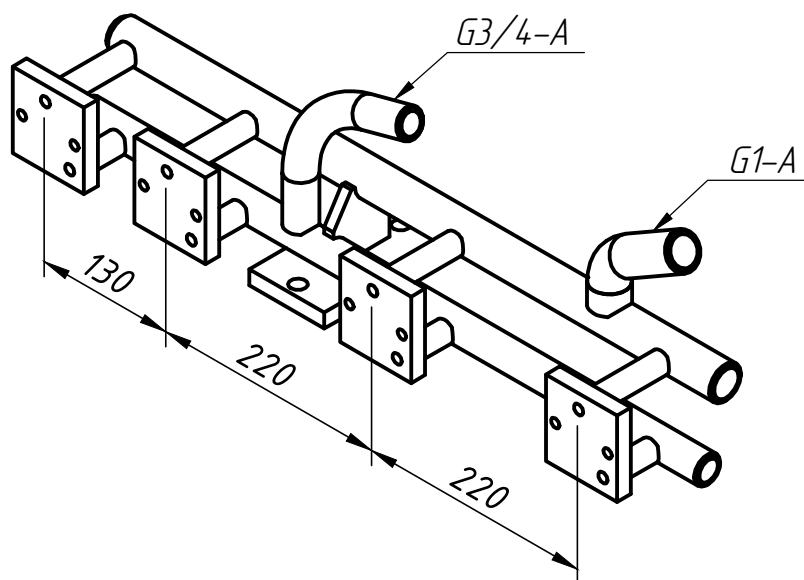
10260.01.01.00 СБ

Основные характеристики:

- Габариты - 681x204x178 мм
- Применяется в сборе с форсуночными устройствами в коллекторе 10260.01.00 СБ
- Масса коллектора - 9,1 кг



Коллектор



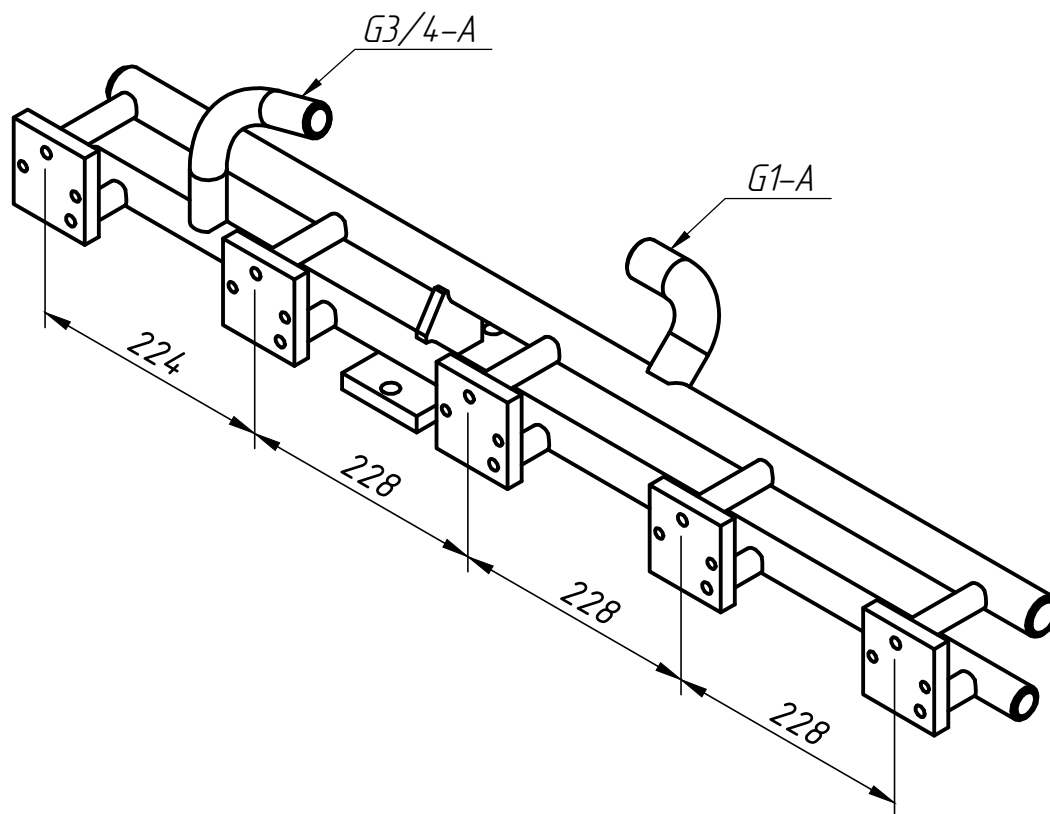
10260.02.01.00 СБ

Основные характеристики:

- Габариты - 681x204x152 мм
- Применяется в сборе с форсуночными устройствами в коллекторах 10260.02.00 СБ и 10260.03.00 СБ
- Масса коллектора - 9,1 кг



Коллектор



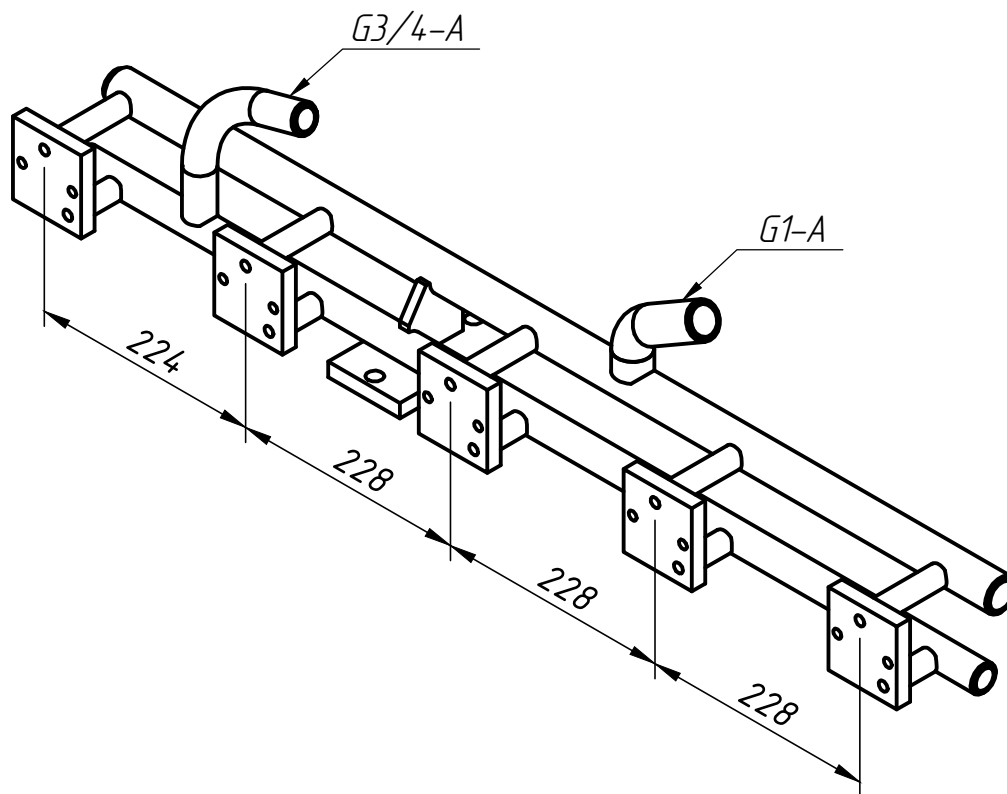
10260.04.01.00 СБ

Основные характеристики:

- Габариты - 1019x204x178 мм
- Применяется в сборе с форсуночными устройствами в коллекторе 10260.04.00 СБ
- Масса коллектора - 11,7 кг



Коллектор



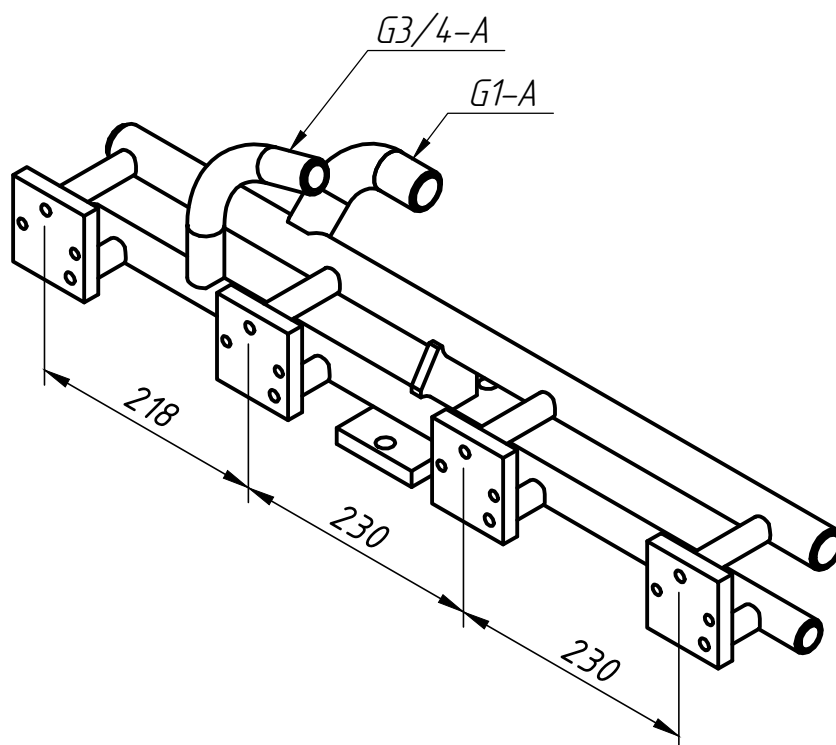
10260.05.01.00 СБ

Основные характеристики:

- Габариты - 1019x204x178 мм
- Применяется в сборе с форсуночными устройствами в коллекторах 10260.05.00 СБ и 10260.06.00 СБ
- Масса коллектора - 11,7 кг



Коллектор



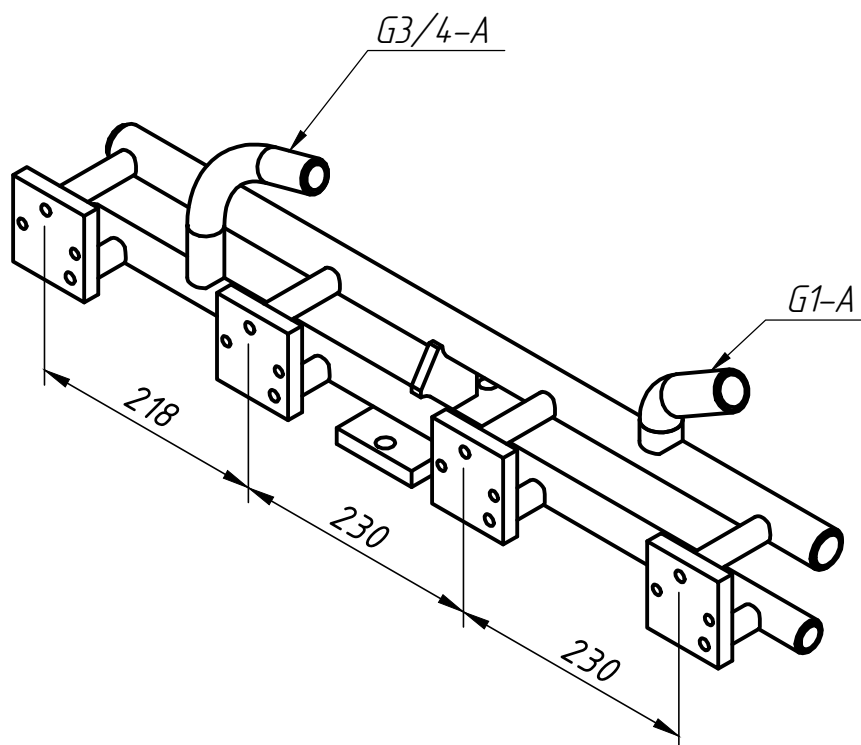
10260.07.01.00 СБ

Основные характеристики:

- Габариты - 789x204x178 мм
- Применяется в сборе с форсуночными устройствами в коллекторе 10260.07.00 СБ
- Масса коллектора - 9,7 кг



Коллектор



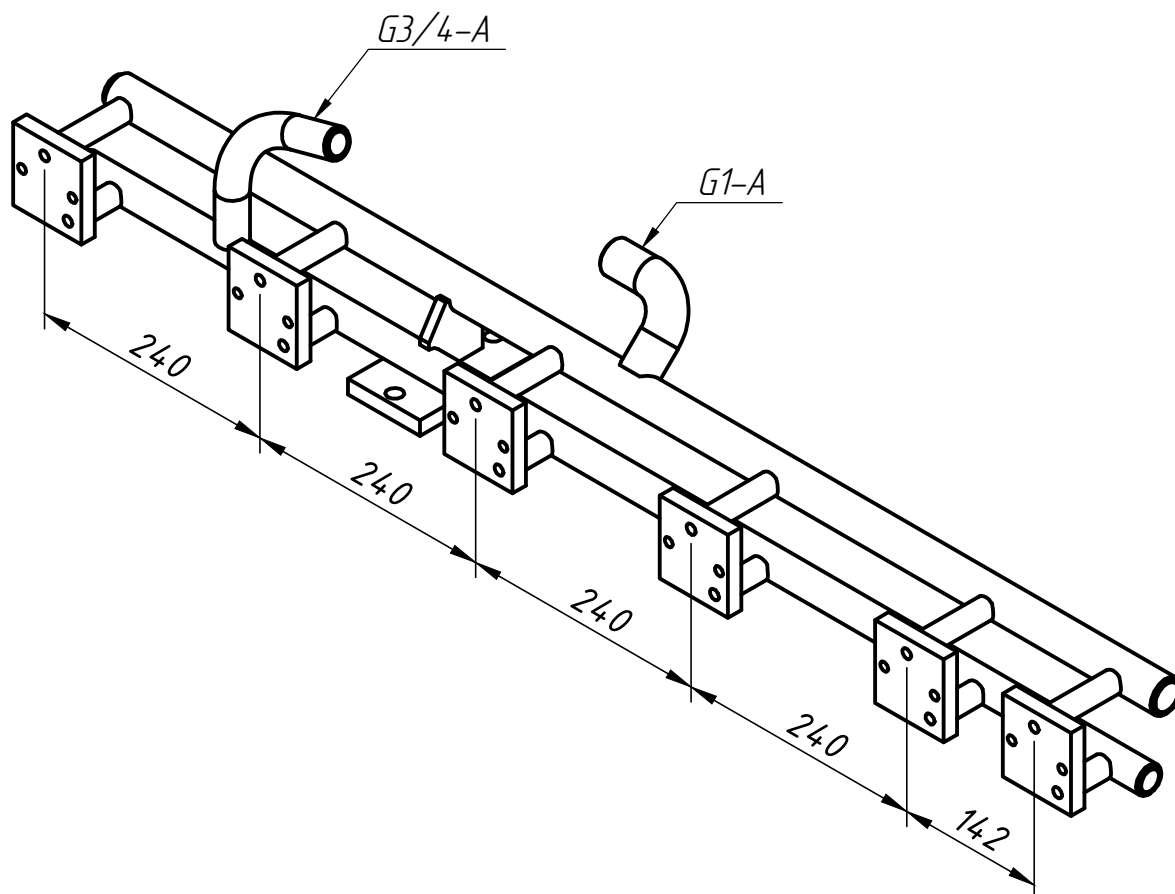
10260.08.01.00 СБ

Основные характеристики:

- Габариты - 789x204x152 мм
- Применяется в сборе с форсуночными устройствами в коллекторах 10260.08.00 СБ и 10260.09.00 СБ
- Масса коллектора - 9,7 кг



Коллектор



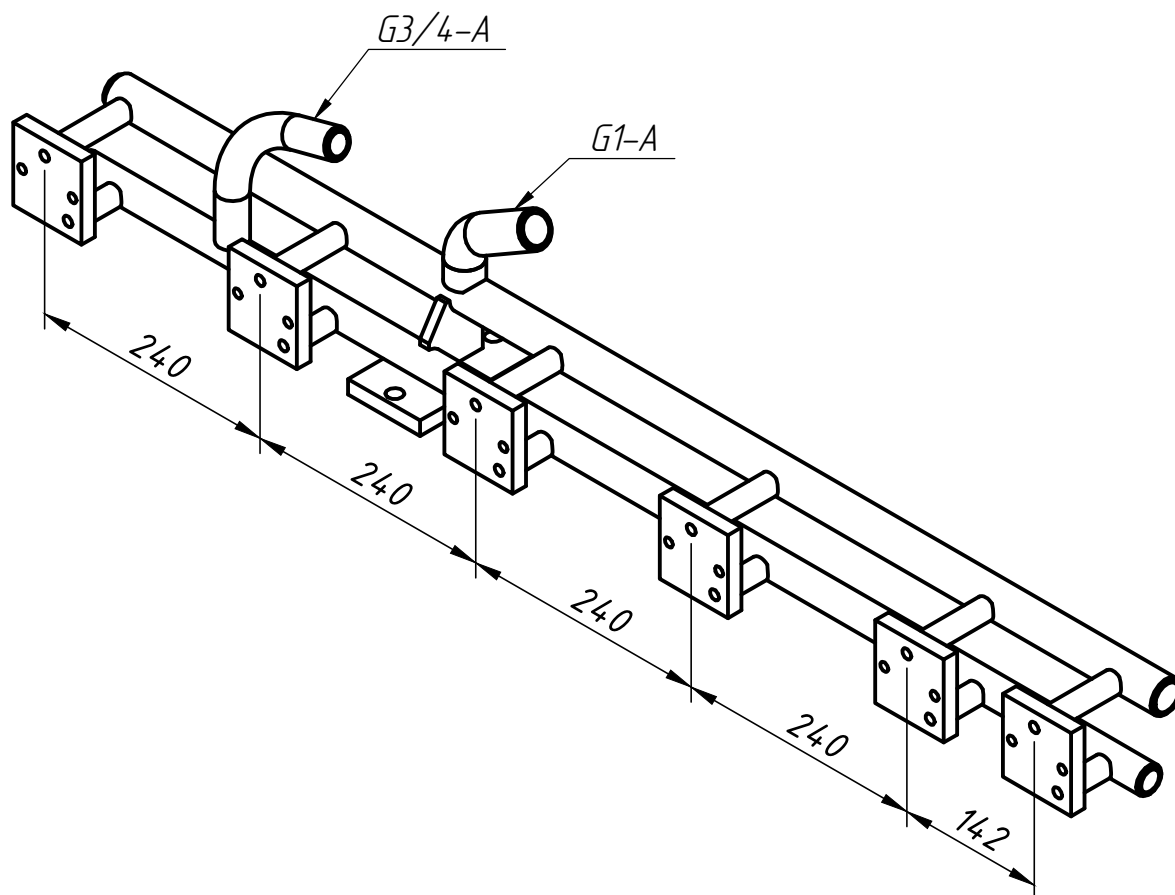
10260.10.01.00 СБ

Основные характеристики:

- Габариты - 1203x204x178 мм
- Применяется в сборе с форсуночными устройствами в коллекторе 10260.10.00 СБ
- Масса коллектора - 13,5 кг



Коллектор



10260.11.01.00 СБ

Основные характеристики:

- Габариты - 1203x204x152 мм
- Применяется в сборе с форсуночными устройствами в коллекторах 10260.11.00 СБ и 10260.12.00 СБ
- Масса коллектора - 13,5 кг