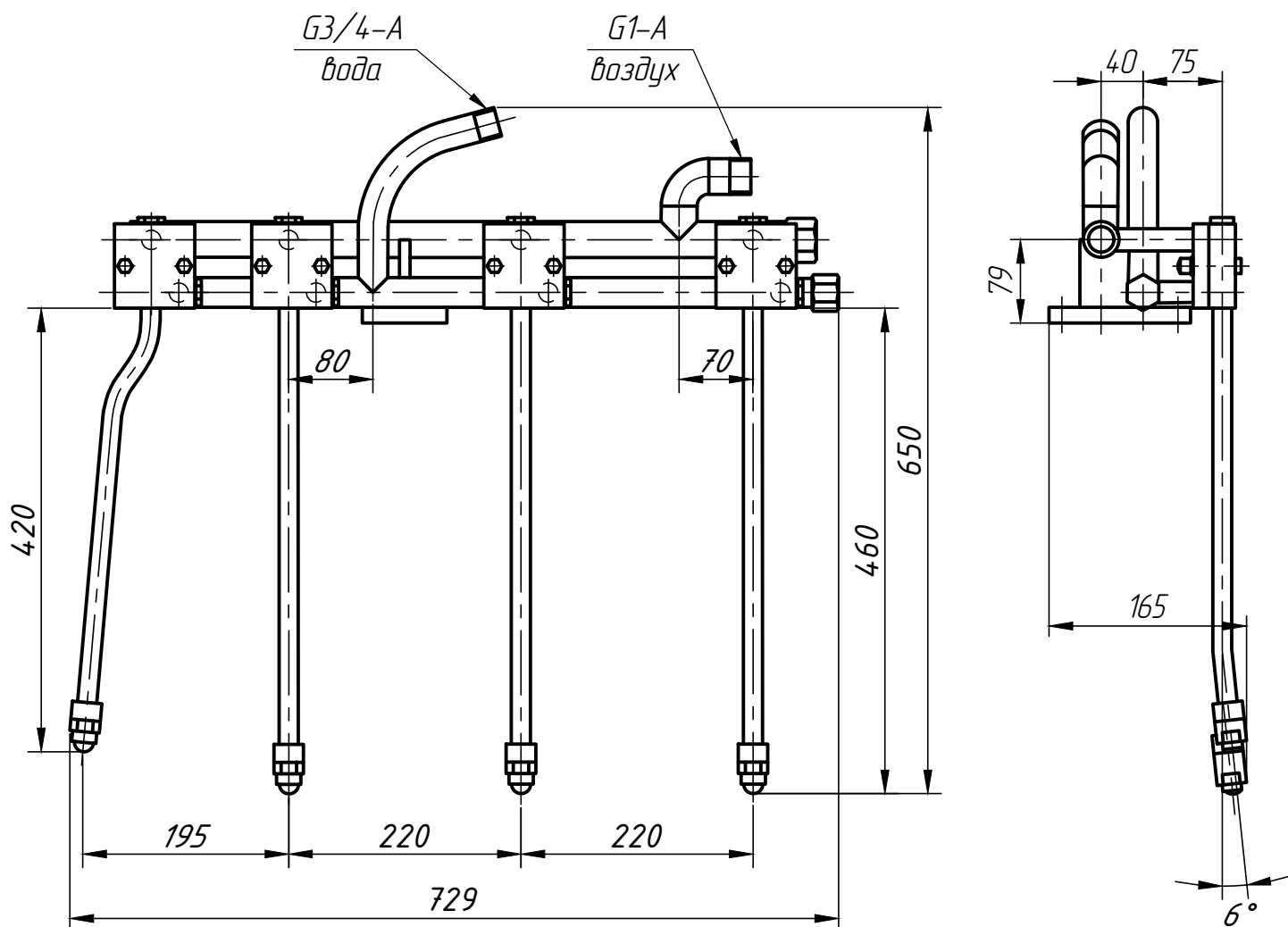




Коллектор 2.4г средний



10260.02.00 СБ

В коллекторе смешение воды и воздуха происходит в смесительной камере форсуночного устройства, которое позволяет реализовать дросселирование не только воды, но и воздуха.

Основные характеристики:

- Габариты (ДхВхШ), мм - 729х650х165
- Тип форсуночного устройства - 10252.02.00 (3 шт), 10252.06.00 (1 шт)
- Количество форсунок - 4 шт
- Подвод воды - G $\frac{3}{4}$
- Подвод воздуха - G1
- Рабочее давление воздуха 2...2,5 атм
- Угол раскрытия факела в рабочем диапазоне расходов - 90-95°
- Масса коллектора - 15,5 кг

Для получения дополнительной информации свяжитесь с представителем ООО "КОРАД-МО".
Возможно изменение размеров по просьбе заказчика.