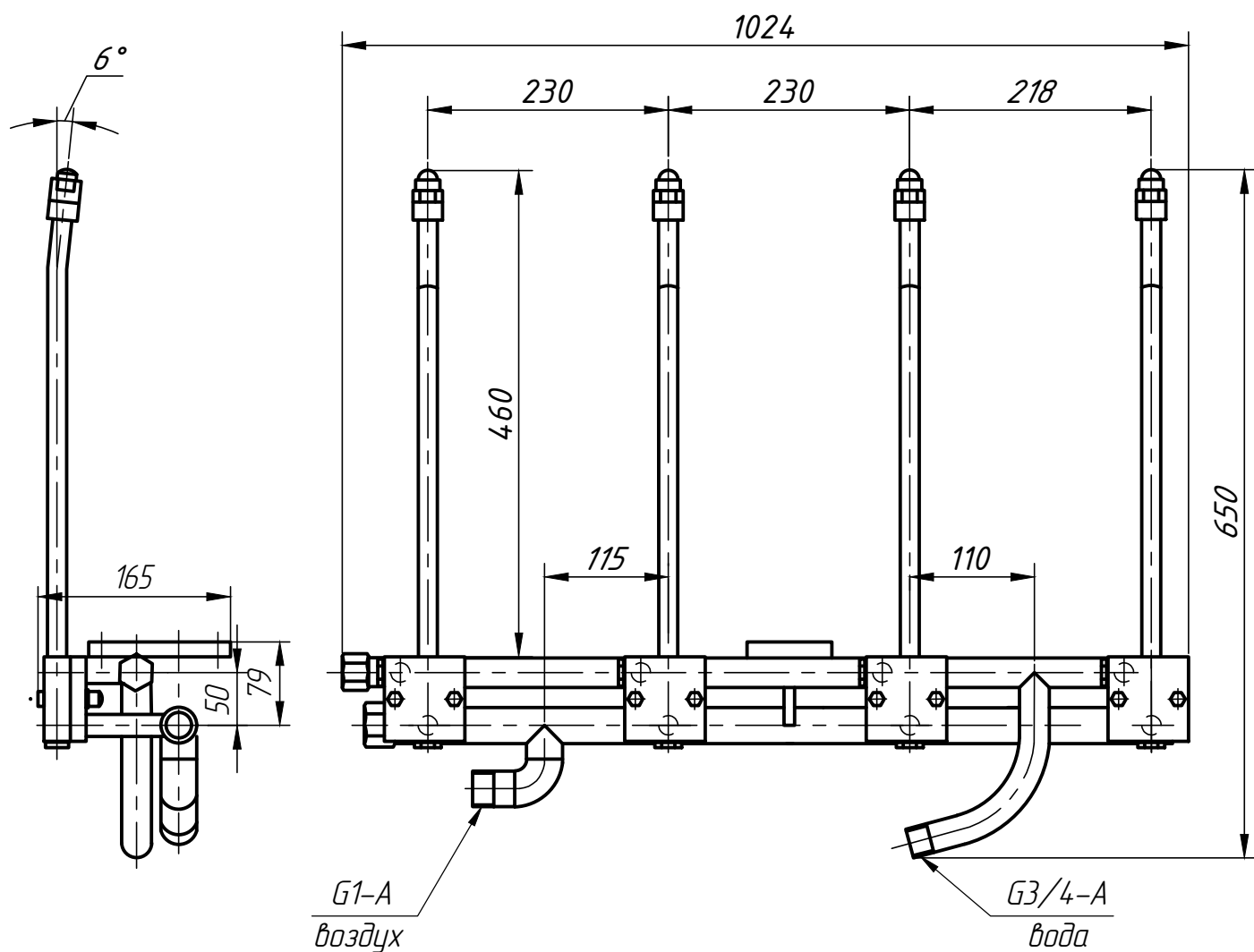




## Коллектор 2.4R средний



**10260.09.00 СБ**

В коллекторе смешение воды и воздуха происходит в смесительной камере форсуночного устройства, которое позволяет реализовать дросселирование не только воды, но и воздуха.

Основные характеристики:

- Габариты (ДхВхШ), мм - 794х650х165
- Тип форсуночного устройства - 10252.03.00 (4 шт)
- Количество форсунок - 4 шт
- Подвод воды -  $G\frac{3}{4}$
- Подвод воздуха - G1
- Рабочее давление воздуха 2...2,5 атм
- Угол раскрытия факела в рабочем диапазоне расходов - 90-95°
- Масса коллектора - 16 кг