

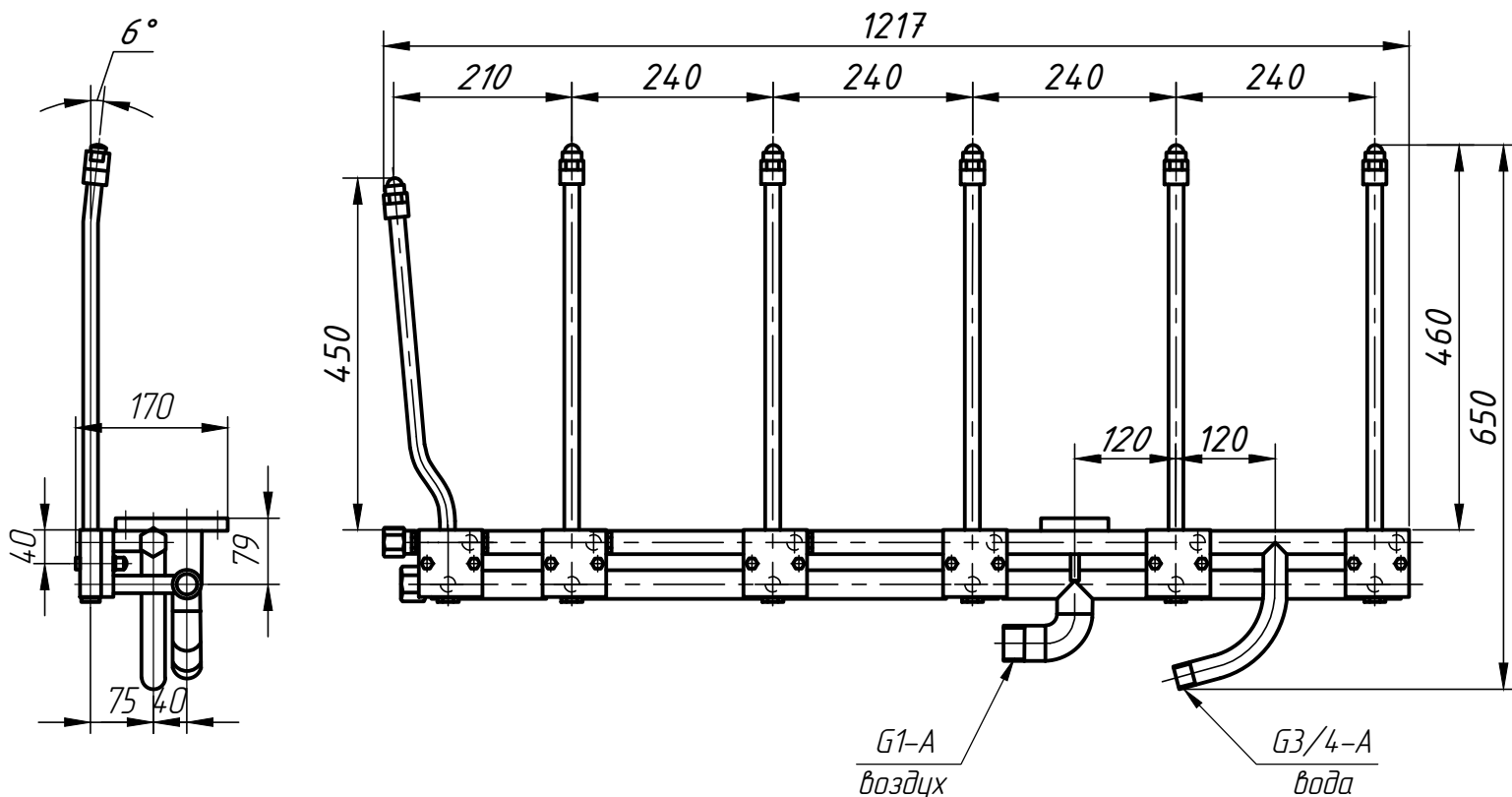


ООО "КОРАД-МО"

Научно-производственная компания

105005, г. Москва, а/я 18
Тел./факс: +7 (495) 777-95-43
E-mail: info@corad.ru
www.corad.ru

Коллектор 2.6R средний левый



10260.12.00 СБ

В коллекторе смешение воды и воздуха происходит в смесительной камере форсуночного устройства, которое позволяет реализовать дросселирование не только воды, но и воздуха.

Основные характеристики:

- Габариты (ДхВхШ), мм - 1217х650х170
- Тип форсуночного устройства - 10252.02.00 (5 шт), 10252.07.00 (1 шт)
- Количество форсунок - 6 шт
- Подвод воды - G $\frac{3}{4}$
- Подвод воздуха - G1
- Рабочее давление воздуха 2...2,5 атм
- Угол раскрытия факела в рабочем диапазоне расходов - 90-95°
- Масса коллектора - 23 кг

Для получения дополнительной информации свяжитесь с представителем ООО "КОРАД-МО".
Возможно изменение размеров по просьбе заказчика.