

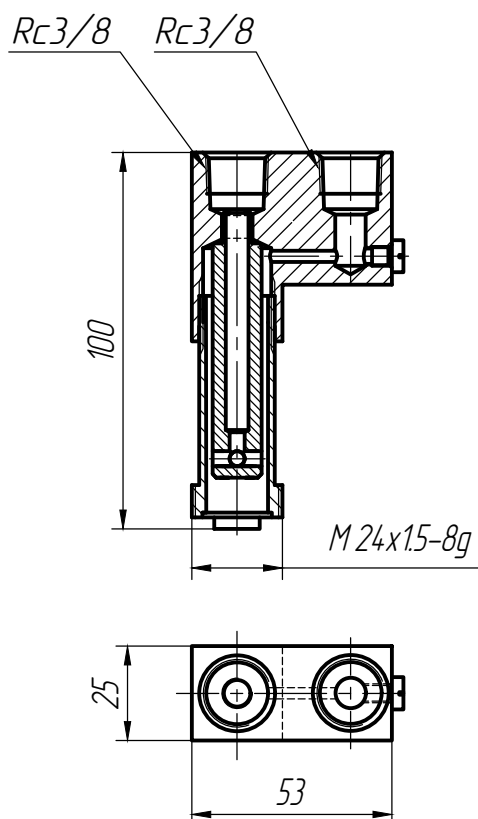


**ООО "КОРАД-МО"**

Научно-производственная компания

105005, г. Москва, а/я 18  
Тел./факс: +7 (495) 777-95-43  
E-mail: info@corad.ru  
www.corad.ru

## Смеситель



**10235.03.01.02.00СБ**

Смеситель предназначен для образования водо-воздушной смеси.

Основные характеристики:

- Подвод воды Rc 3/8 .
- Подвод воздуха Rc 3/8.
- Масса - 0,47 кг

Для получения дополнительной информации свяжитесь с представителем ООО "КОРАД-МО".  
Возможно изменение размеров по просьбе заказчика.