



ООО "КОРАД-МО"

Научно-производственная компания

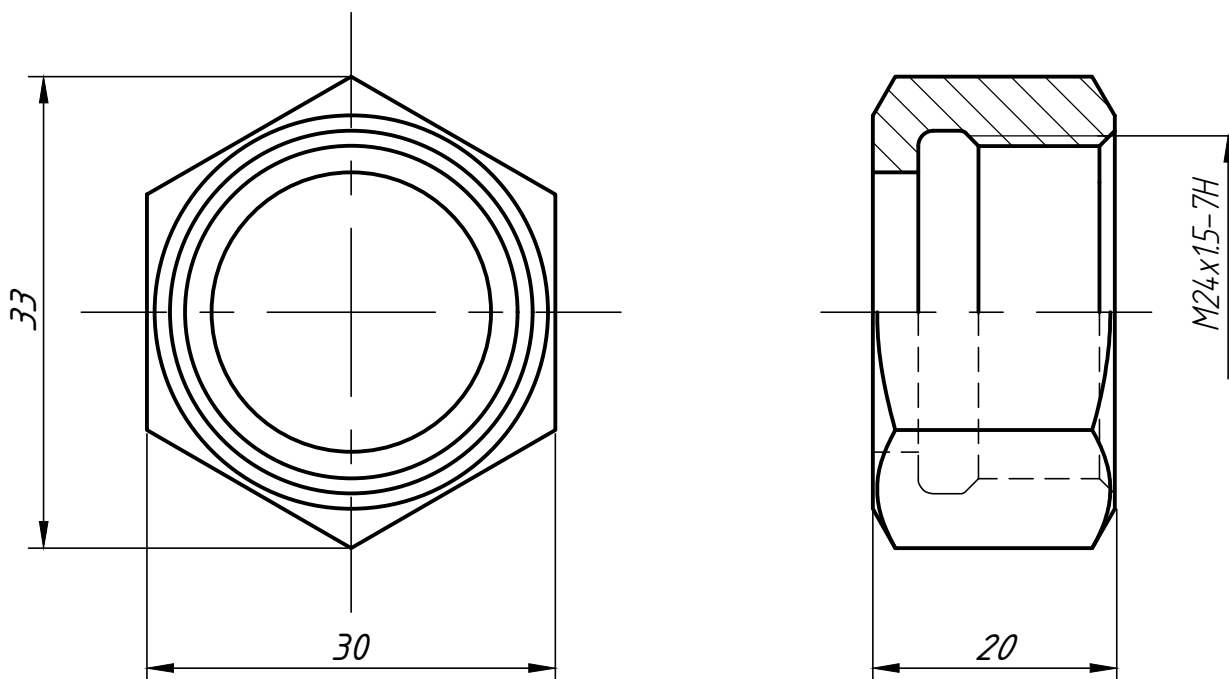
105005, г. Москва, а/я 18

Тел./факс: +7 (495) 777-95-43

E-mail: info@corad.ru

www.corad.ru

Гайка накидная M24x1,5



10252.01.09

Гайка предназначена для крепления форсунок.

Основные характеристики:

- Масса - 0,06 кг

Для получения дополнительной информации свяжитесь с представителем ООО "КОРАД-МО".
Возможно изменение размеров по просьбе заказчика.