

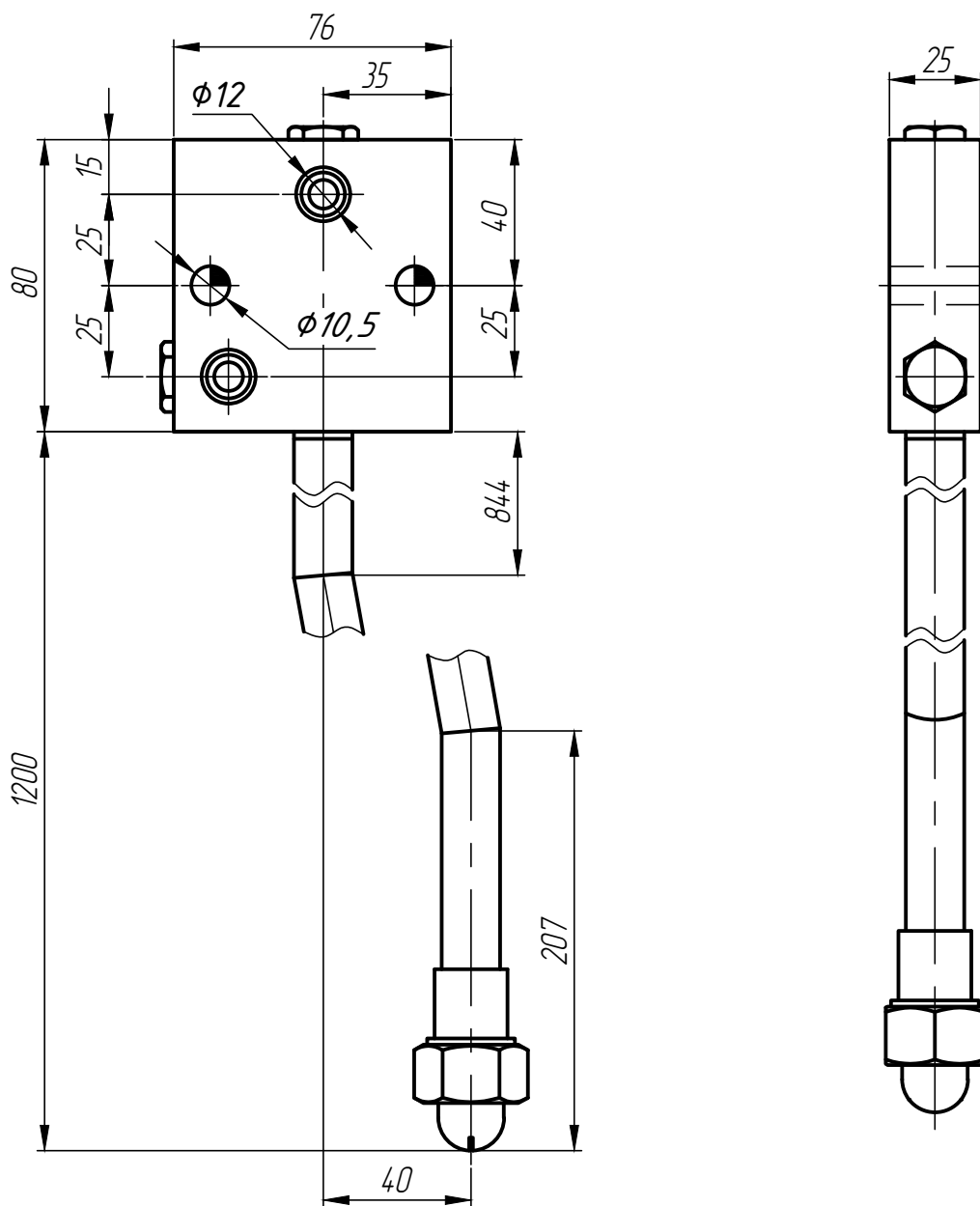


**ООО "КОРАД-МО"**

Научно-производственная компания

105005, г. Москва, а/я 18  
Тел./факс: +7 (495) 777-95-43  
E-mail: info@corad.ru  
www.corad.ru

## Форсуночное устройство



**10252.27.00**

Основные характеристики:

- Габариты - 25x81x1280 мм
- Тип форсунки - 10252.02.10 (С1.90)
- Рабочее давление воздуха - 2 - 2,5 атм
- Рабочий диапазон расходов воздуха - 2 - 12 м<sup>3</sup>/ч
- Рабочий диапазон расходов воды - 0,05 - 0,6 м<sup>3</sup>/ч
- Угол раскрытия в рабочем диапазоне расходов - 90-95°
- Масса - 2,4 кг

Для получения дополнительной информации свяжитесь с представителем ООО "КОРАД-МО".  
Возможно изменение размеров по просьбе заказчика.

