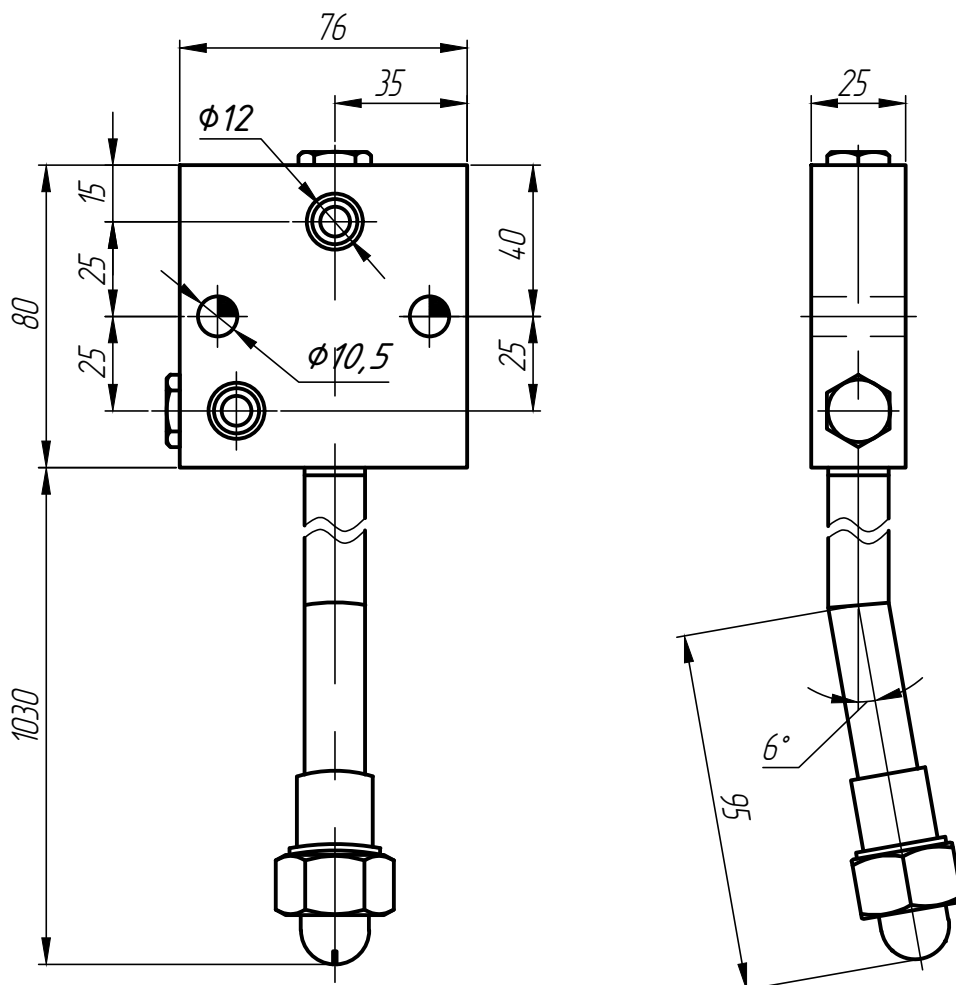




## Форсуночное устройство



**10252.31.00**

Смеситель предназначен для образования водо-воздушной смеси.

Основные характеристики:

- Габариты - 40x76x1110 мм
- Тип форсунки - 10252.02.10 (С1.90)
- Рабочее давление воздуха - 2 - 2,5 атм
- Рабочий диапазон расходов воздуха - 2 - 12  $\text{м}^3/\text{ч}$
- Рабочий диапазон расходов воды - 0,05 - 0,6  $\text{м}^3/\text{ч}$
- Угол раскрытия в рабочем диапазоне расходов - 90-95°
- Масса - 2,27 кг