

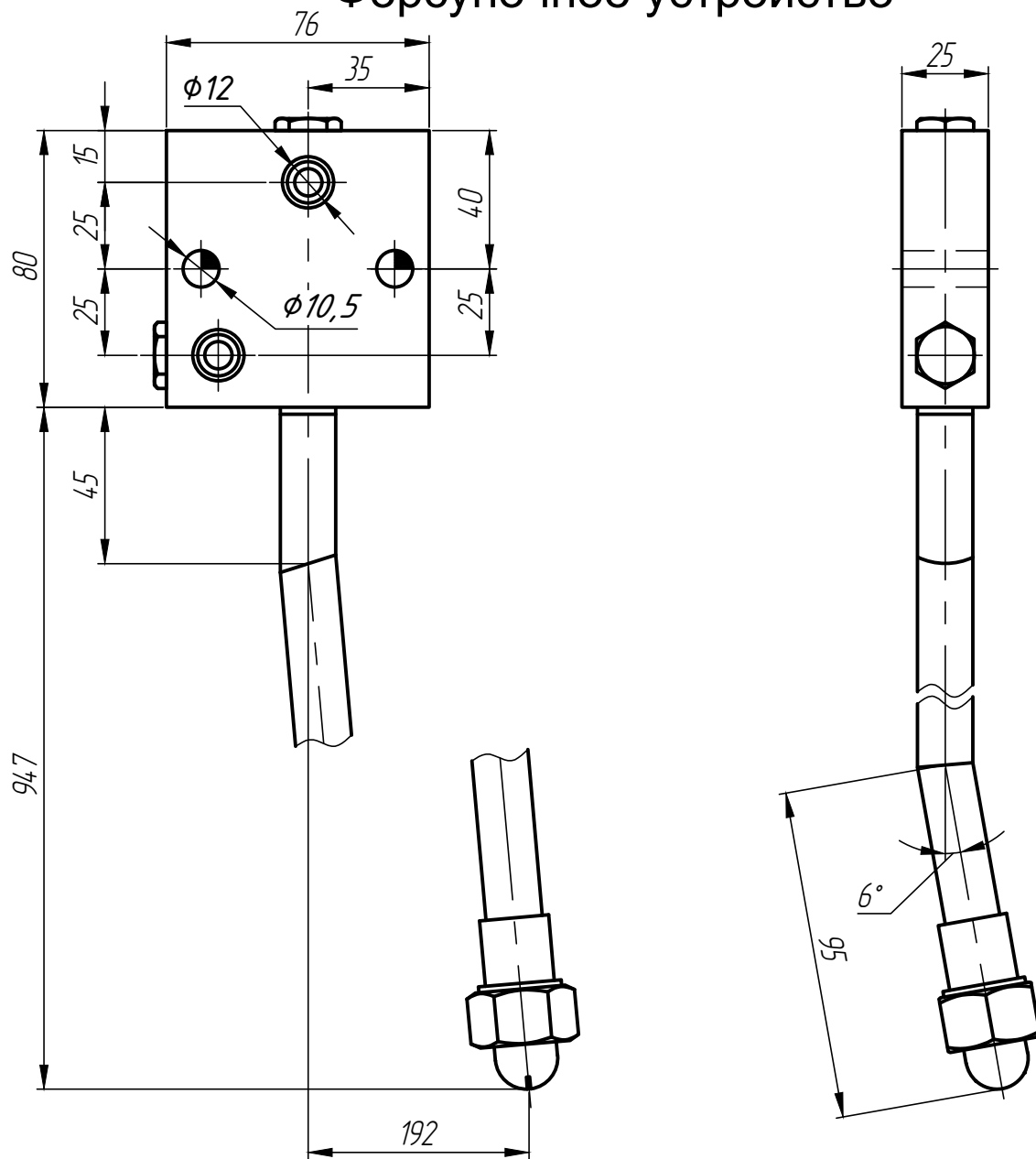


ООО "КОРАД-МО"

Научно-производственная компания

105005, г. Москва, а/я 18
Тел./факс: +7 (495) 777-95-43
E-mail: info@corad.ru
www.corad.ru

Форсуночное устройство



10252.34.00

Смеситель предназначен для образования водо-воздушной смеси.

Основные характеристики:

- Габариты - 40x235x1027 мм
- Тип форсунки - 10252.02.10 (С1.90)
- Рабочее давление воздуха - 2 - 2,5 атм
- Рабочий диапазон расходов воздуха - 2 - 12 $\text{нм}^3/\text{ч}$
- Рабочий диапазон расходов воды - 0,05 - 0,6 $\text{м}^3/\text{ч}$
- Угол раскрытия в рабочем диапазоне расходов - 90-95°
- Масса - 2,4 кг

Для получения дополнительной информации свяжитесь с представителем ООО "КОРАД-МО".
Возможно изменение размеров по просьбе заказчика.

