

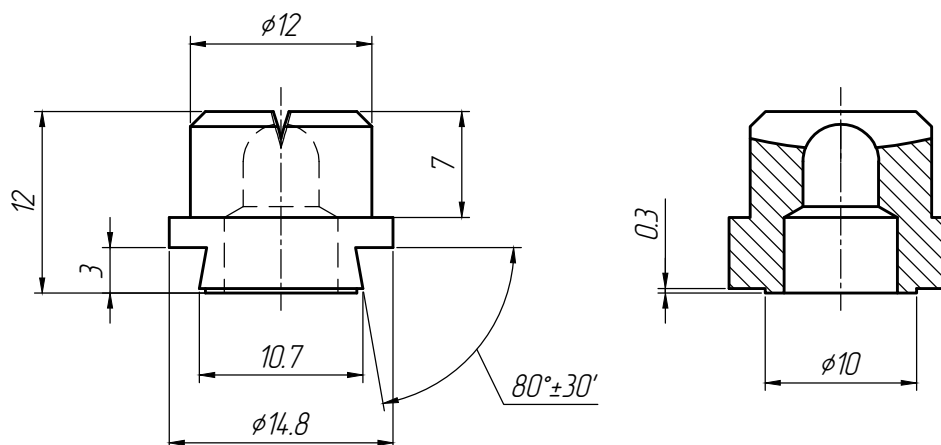


**ООО "КОРАД-МО"**

Научно-производственная компания

105005, г. Москва, а/я 18  
Тел./факс: +7 (495) 777-95-43  
E-mail: info@corad.ru  
www.corad.ru

## Форсунка водяная 90°



10278.00.01

- Угол раскрытия факела - 90°
- Материал - Латунь ЛС59-1 ГОСТ15527-2004
- Масса - 0,01 кг