



ООО "КОРАД-МО"

Научно-производственная компания

105005, г. Москва, а/я 18
Тел./факс: +7 (495) 777-95-43
E-mail: info@corad.ru
www.corad.ru

КАТАЛОГ 2022

Оборудование систем вторичного охлаждения машин непрерывной разливки стали

Смесители и форсуночные устройства

Москва, 2022 г.



Содержание:

	<i>стр.</i>
Смеситель 10235.03.01.02.00СБ	4
Смеситель 10235.05.02.01.00СБ	5
Форсуночное устройство 10252.01.00	6
Форсуночное устройство 10252.02.00	7
Форсуночное устройство 10252.03.00	8
Форсуночное устройство 10252.04.00	9
Форсуночное устройство 10252.05.00	10
Форсуночное устройство 10252.06.00	11
Форсуночное устройство 10252.07.00	12
Форсуночное устройство 10252.08.00	13
Форсуночное устройство 10252.09.00	14
Форсуночное устройство 10252.10.00	15
Форсуночное устройство 10252.11.00	16
Форсуночное устройство 10252.12.00	17
Форсуночное устройство 10252.13.00	18
Форсуночное устройство 10252.14.00	19
Форсуночное устройство 10252.15.00	20
Форсуночное устройство 10252.16.00	21
Форсуночное устройство 10252.17.00	22
Форсуночное устройство 10252.18.00	23
Форсуночное устройство 10252.19.00	24
Форсуночное устройство 10252.20.00	25
Форсуночное устройство 10252.21.00	26
Форсуночное устройство 10252.22.00	27
Форсуночное устройство 10252.23.00	28
Форсуночное устройство 10252.24.00	29

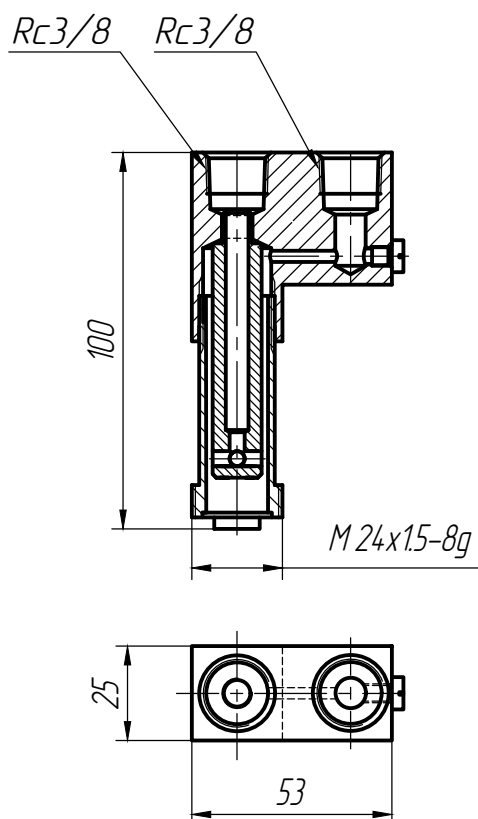


Содержание:

	<i>стр.</i>
Форсуночное устройство 10252.25.00	30
Форсуночное устройство 10252.26.00	31
Форсуночное устройство 10252.27.00	32
Форсуночное устройство 10252.28.00	33
Завихритель 10252.01.07	34
Втулка 10252.01.08	35
Гайка М24х1,5 10252.01.09	36
Форсунка С1.60 10252.01.10	37
Форсунка С1.90 10252.02.10	38
Форсунка С1.100 10252.09.10	39



Смеситель



10235.03.01.02.00СБ

Смеситель предназначен для образования водо-воздушной смеси.

Основные характеристики:

- Подвод воды Rc 3/8 .
- Подвод воздуха Rc 3/8.
- Масса - 0,47 кг

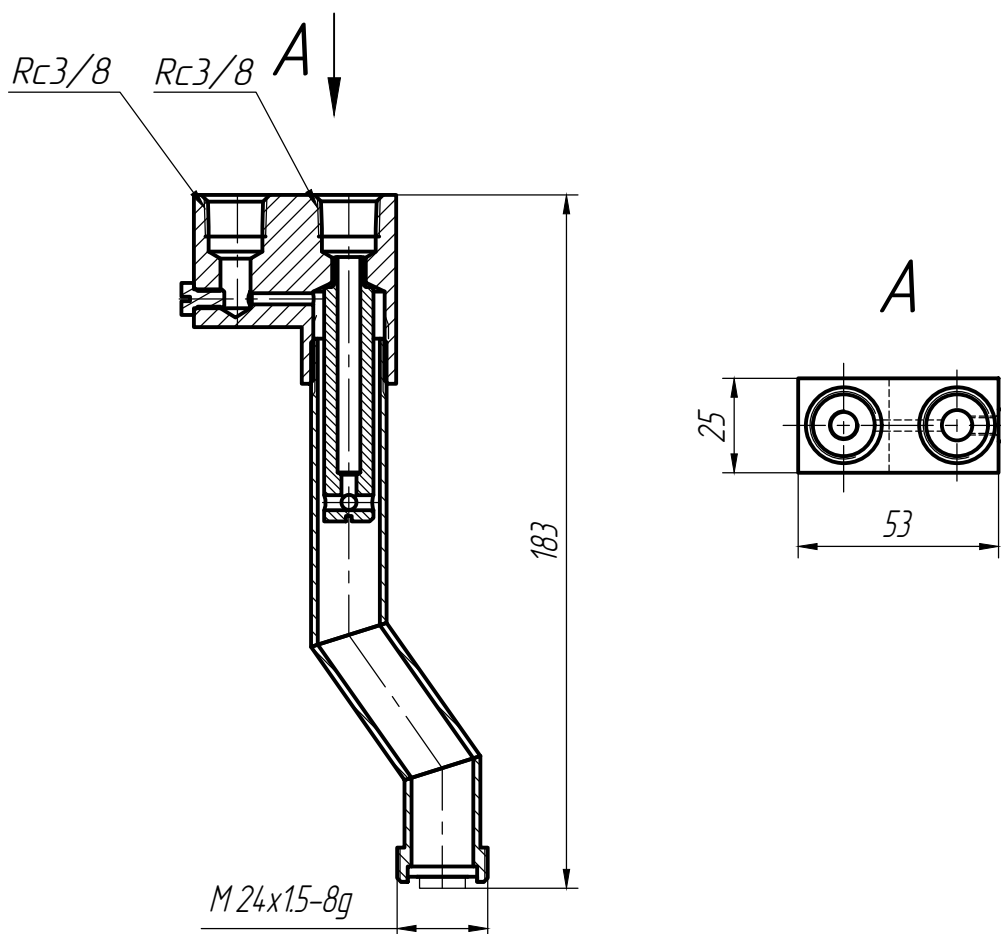


ООО "КОРАД-МО"

Научно-производственная компания

105005, г. Москва, а/я 18
Тел./факс: +7 (495) 777-95-43
E-mail: info@corad.ru
www.corad.ru

Смеситель



10235.05.02.01.00СБ

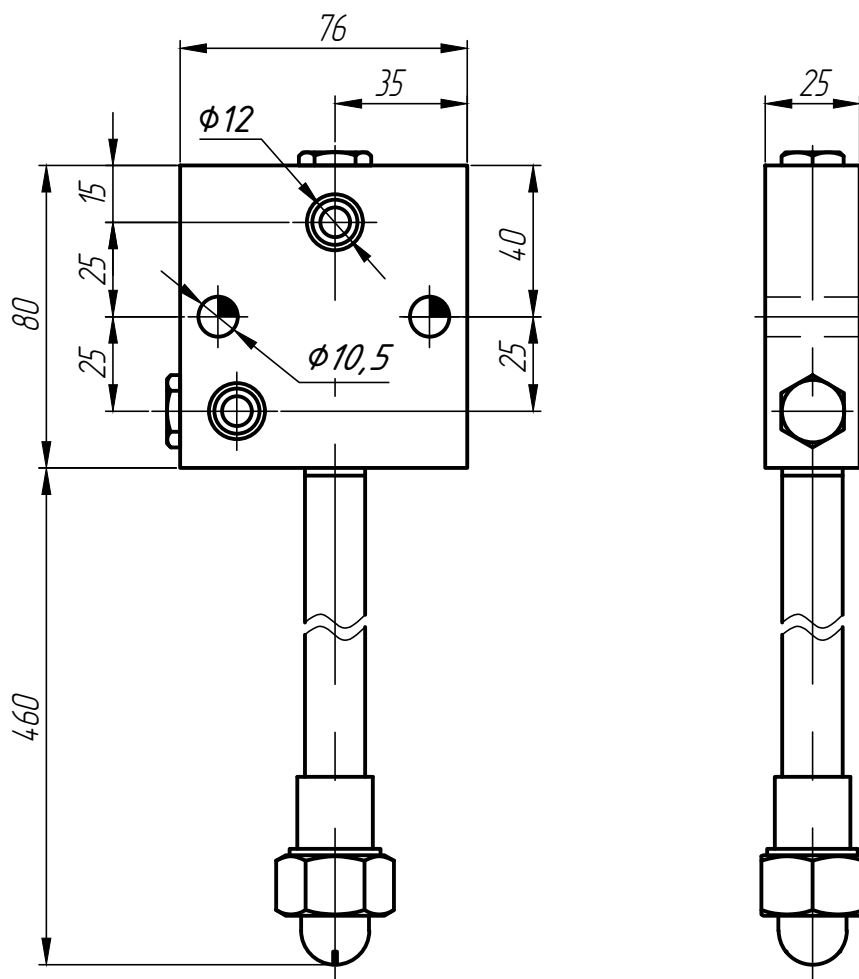
Смеситель предназначен для образования водо-воздушной смеси.

Основные характеристики:

- Подвод воды Rc 3/8 .
- Подвод воздуха Rc 3/8.
- Масса - 0,65 кг



Форсуночное устройство



10252.01.00

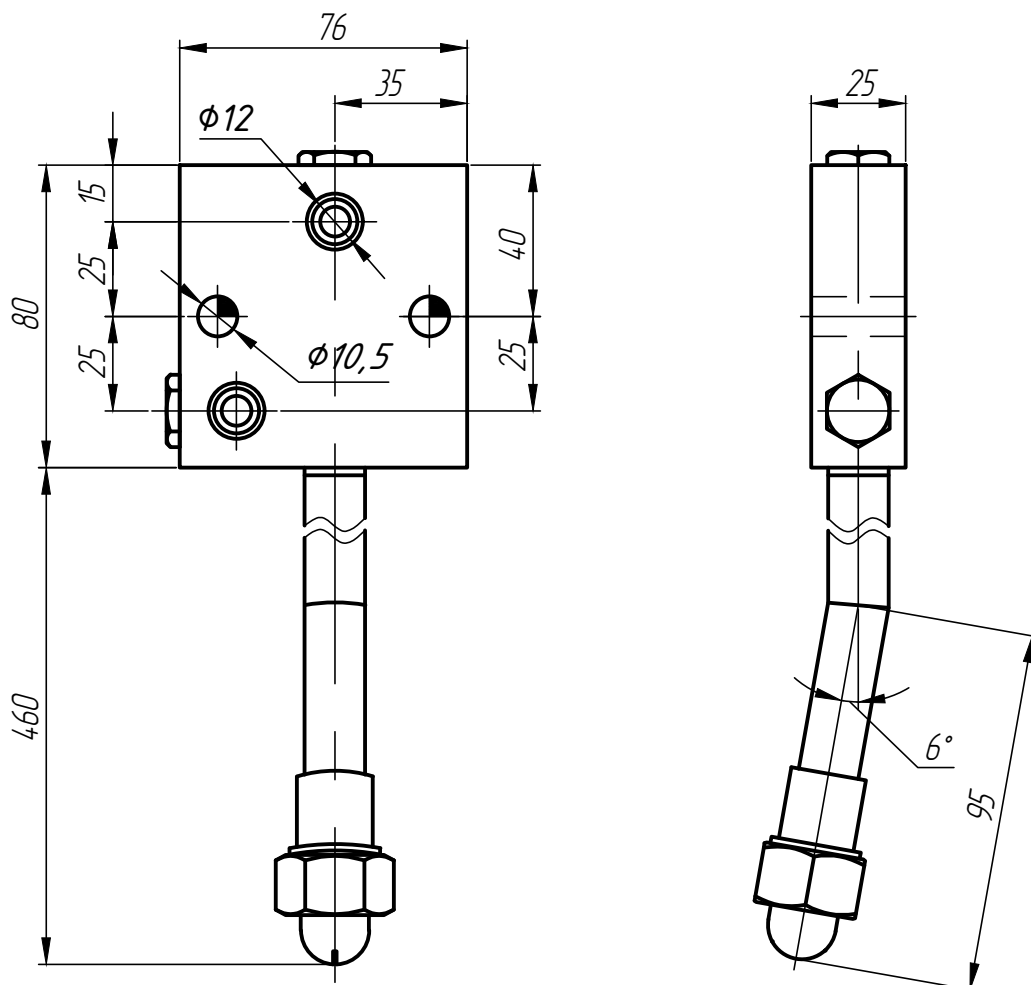
Смеситель предназначен для образования водо-воздушной смеси.

Основные характеристики:

- Габариты - 25x76x540 мм
- Тип форсунки - 10252.01.10 (С1.60)
- Рабочее давление воздуха - 2 - 2,5 атм
- Рабочий диапазон расходов воздуха - 2 - 12 $\text{нм}^3/\text{ч}$
- Рабочий диапазон расходов воды - 0,05 - 0,6 $\text{м}^3/\text{ч}$
- Угол раскрытия в рабочем диапазоне расходов - 60-65°
- Масса - 1,7 кг



Форсуночное устройство



10252.02.00

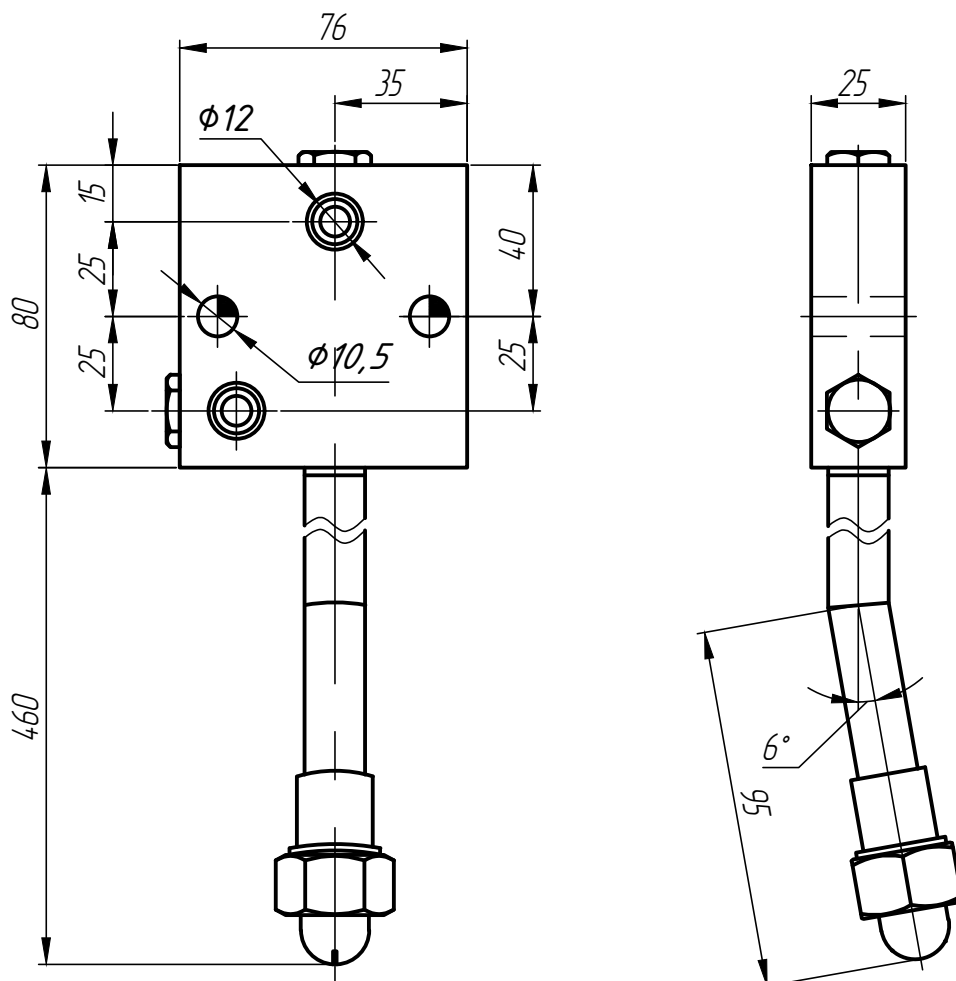
Смеситель предназначен для образования водо-воздушной смеси.

Основные характеристики:

- Габариты - 40x76x540 мм
- Тип форсунки - 10252.02.10 (С1.90)
- Рабочее давление воздуха - 2 - 2,5 атм
- Рабочий диапазон расходов воздуха - 2 - 12 нм³/ч
- Рабочий диапазон расходов воды - 0,05 - 0,6 м³/ч
- Угол раскрытия в рабочем диапазоне расходов - 90-95°
- Масса - 1,6 кг



Форсуночное устройство



10252.03.00

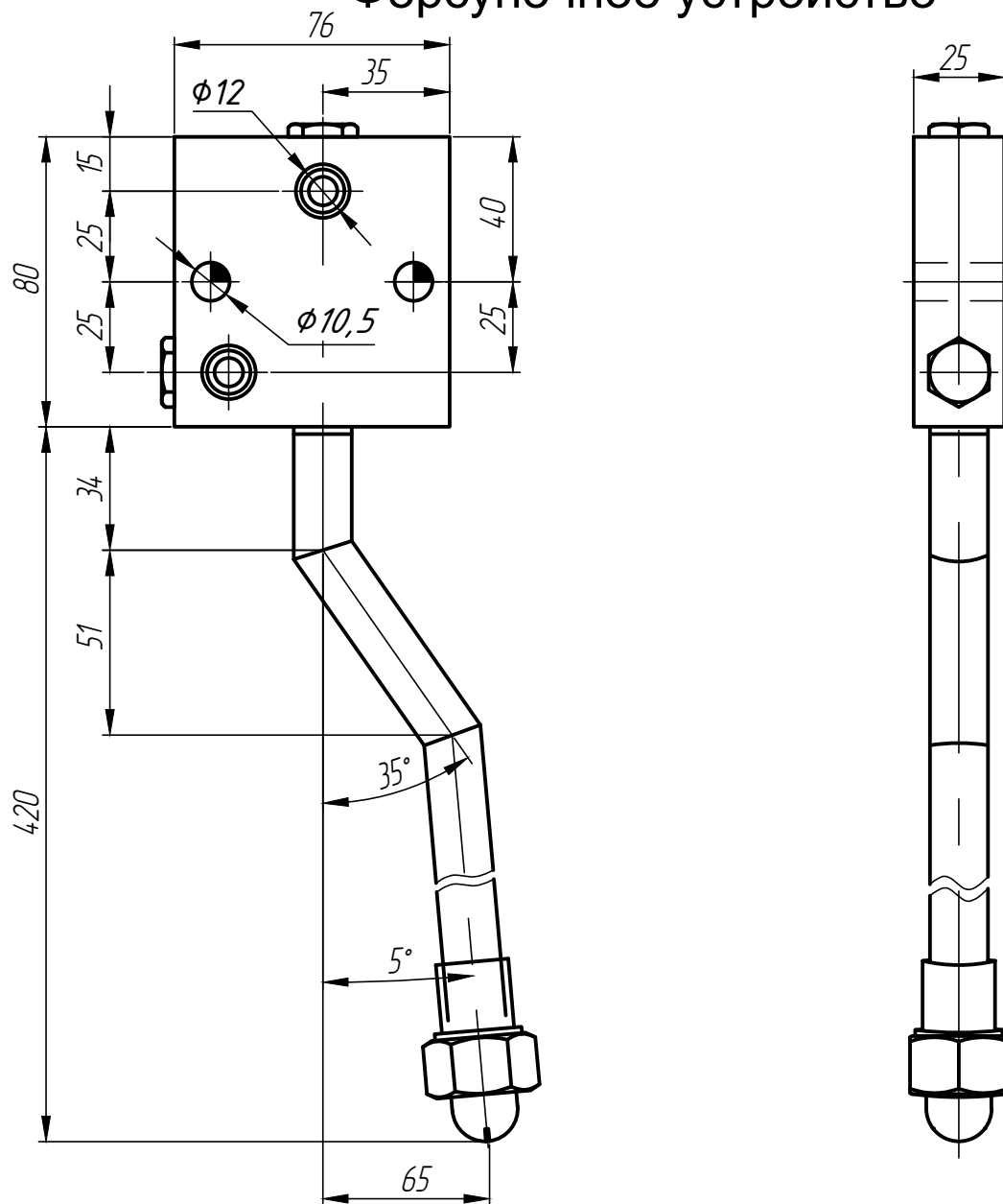
Смеситель предназначен для образования водо-воздушной смеси.

Основные характеристики:

- Габариты - 40x76x540 мм
- Тип форсунки - 10252.02.10 (С1.90)
- Рабочее давление воздуха - 2 - 2,5 атм
- Рабочий диапазон расходов воздуха - 2 - 12 м³/ч
- Рабочий диапазон расходов воды - 0,05 - 0,6 м³/ч
- Угол раскрытия в рабочем диапазоне расходов - 90-95°
- Масса - 1,6 кг



Форсуночное устройство



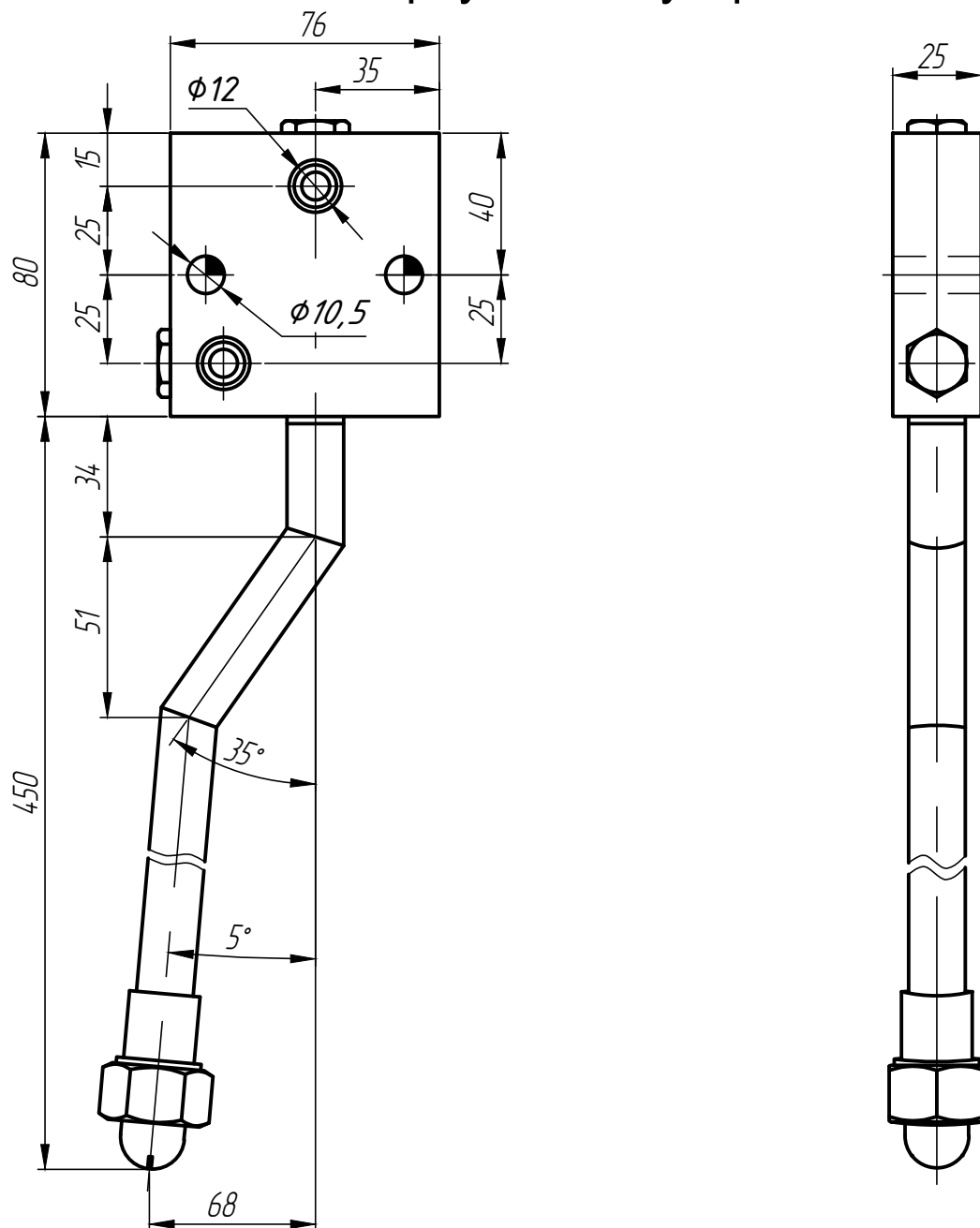
10252.04.00

Основные характеристики:

- Габариты - 25x102x500 мм
- Тип форсунки - 10252.01.10 (С1.60)
- Рабочее давление воздуха - 2 - 2,5 атм
- Рабочий диапазон расходов воздуха - 2 - 12 $\text{м}^3/\text{ч}$
- Рабочий диапазон расходов воды - 0,05 - 0,6 $\text{м}^3/\text{ч}$
- Угол раскрытия в рабочем диапазоне расходов - 60-65°
- Масса - 1,7 кг



Форсуночное устройство



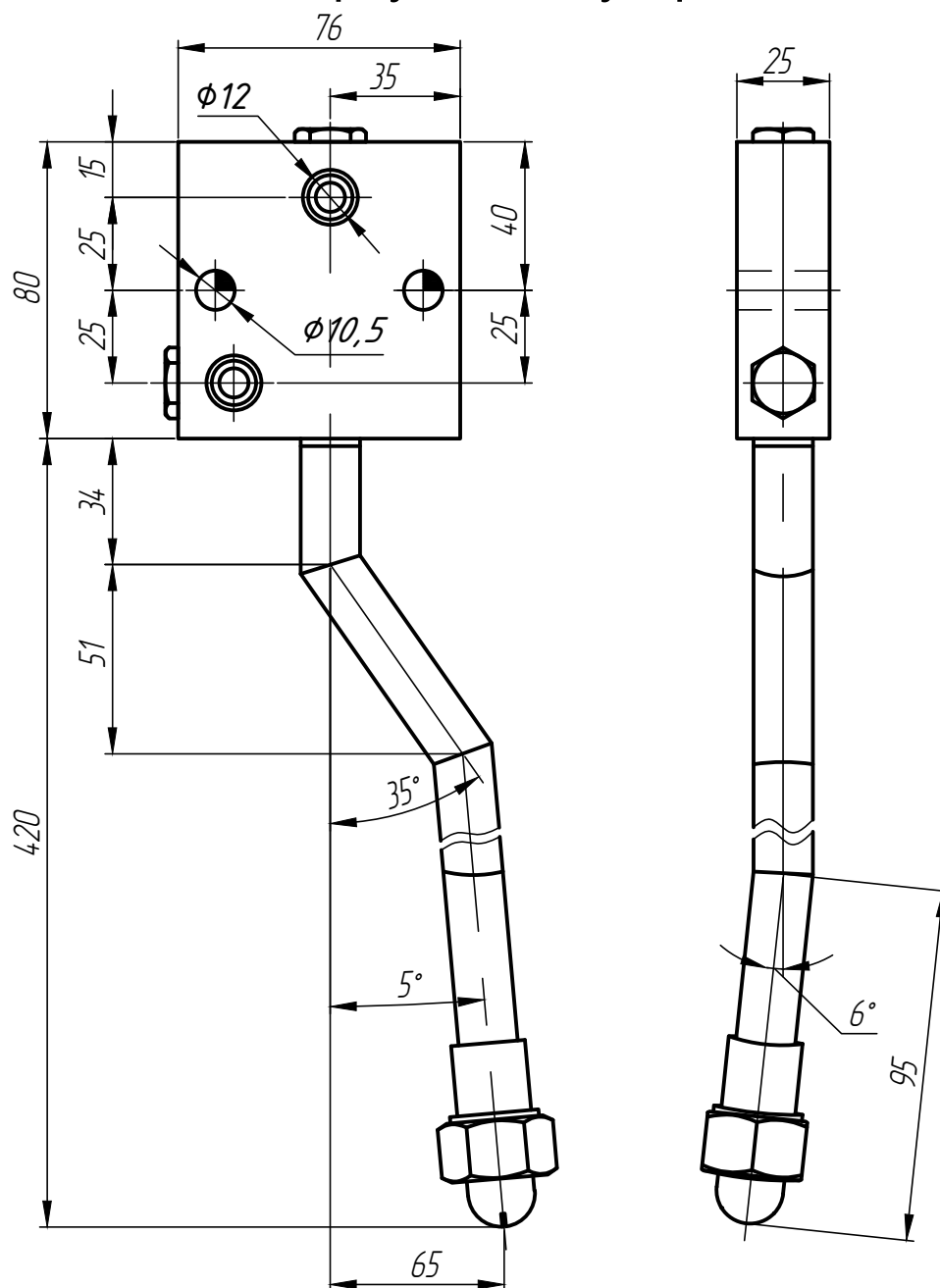
10252.05.00

Основные характеристики:

- Габариты - 25x96x530 мм
- Тип форсунки - 10252.01.10 (С1.60)
- Рабочее давление воздуха - 2 - 2,5 атм
- Рабочий диапазон расходов воздуха - 2 - 12 $\text{м}^3/\text{ч}$
- Рабочий диапазон расходов воды - 0,05 - 0,6 $\text{м}^3/\text{ч}$
- Угол раскрытия в рабочем диапазоне расходов - 60-65°
- Масса - 1,7 кг



Форсуночное устройство



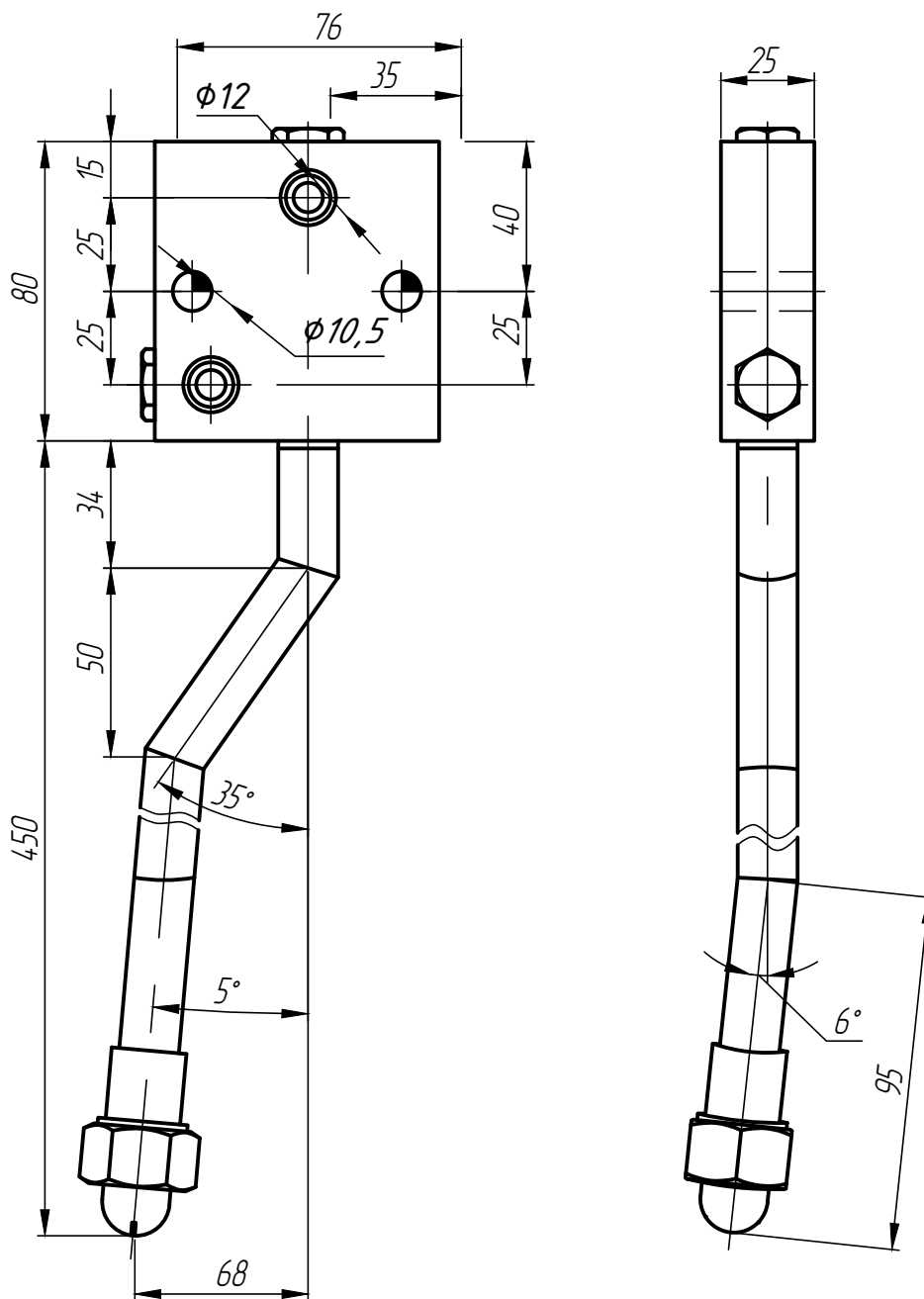
10252.06.00

Основные характеристики:

- Габариты - 40x102x500 мм
- Тип форсунки - 10252.02.10 (С1.90)
- Рабочее давление воздуха - 2 - 2,5 атм
- Рабочий диапазон расходов воздуха - 2 - 12 $\text{м}^3/\text{ч}$
- Рабочий диапазон расходов воды - 0,05 - 0,6 $\text{м}^3/\text{ч}$
- Угол раскрытия в рабочем диапазоне расходов - 90-95°
- Масса - 1,7 кг



Форсуночное устройство



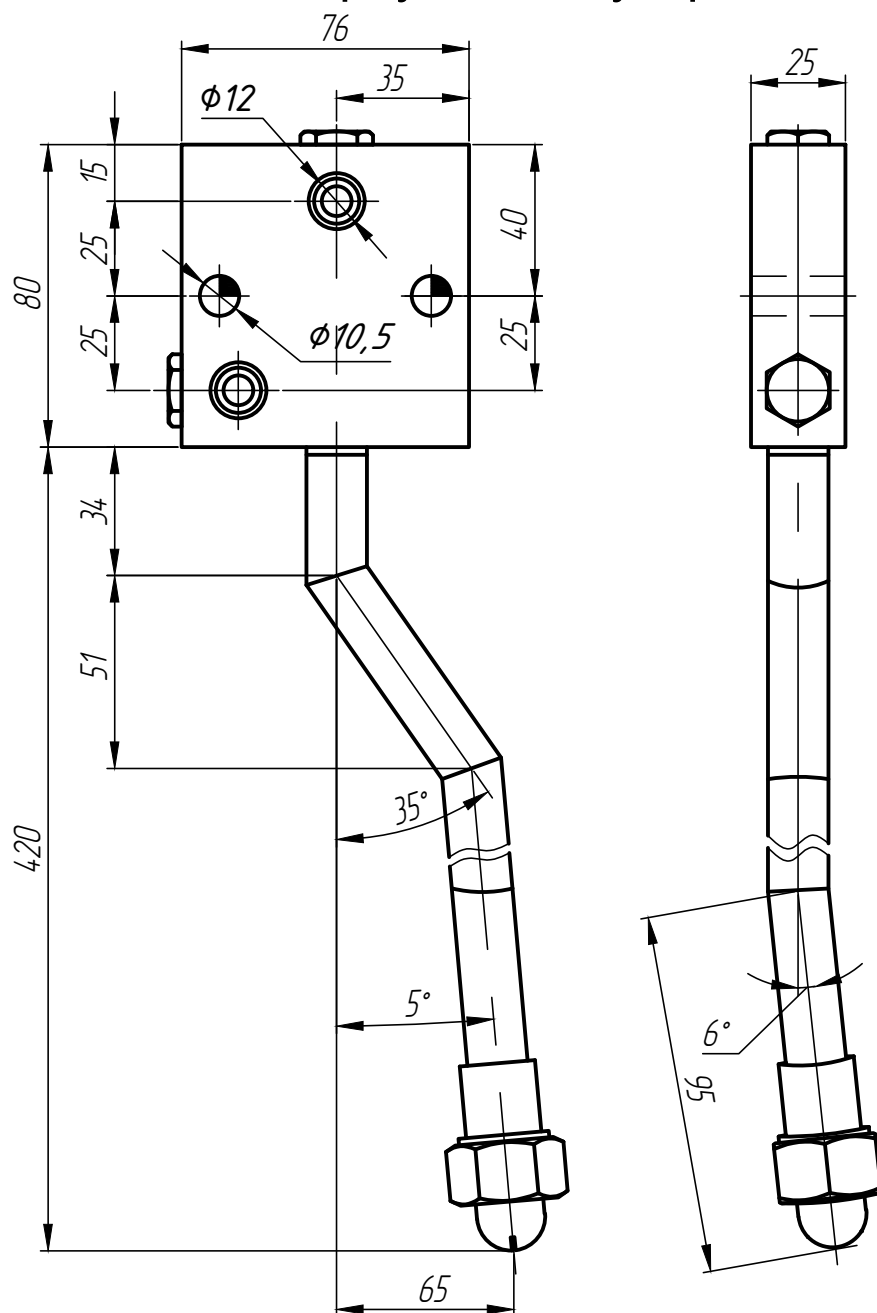
10252.07.00

Основные характеристики:

- Габариты - 40x96x530 мм
- Тип форсунки - 10252.02.10 (С1.90)
- Рабочее давление воздуха - 2 - 2,5 атм
- Рабочий диапазон расходов воздуха - 2 - 12 $\text{м}^3/\text{ч}$
- Рабочий диапазон расходов воды - 0,05 - 0,6 $\text{м}^3/\text{ч}$
- Угол раскрытия в рабочем диапазоне расходов - 90-95°
- Масса - 1,6 кг



Форсуночное устройство



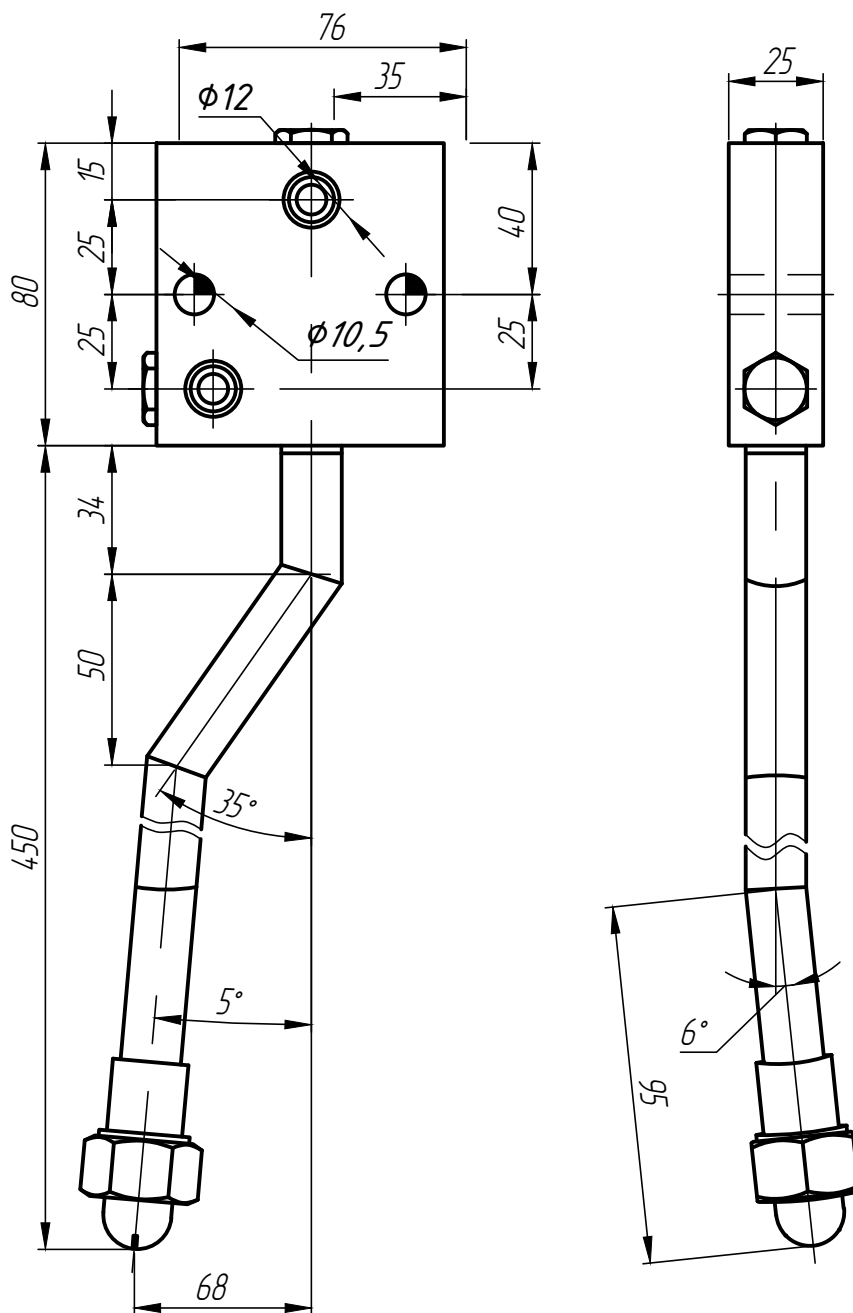
10252.08.00

Основные характеристики:

- Габариты - 40x102x500 мм
- Тип форсунки - 10252.02.10 (С1.90)
- Рабочее давление воздуха - 2 - 2,5 атм
- Рабочий диапазон расходов воздуха - 2 - 12 $\text{нм}^3/\text{ч}$
- Рабочий диапазон расходов воды - 0,05 - 0,6 $\text{м}^3/\text{ч}$
- Угол раскрытия в рабочем диапазоне расходов - 90-95°
- Масса - 1,6 кг



Форсуночное устройство



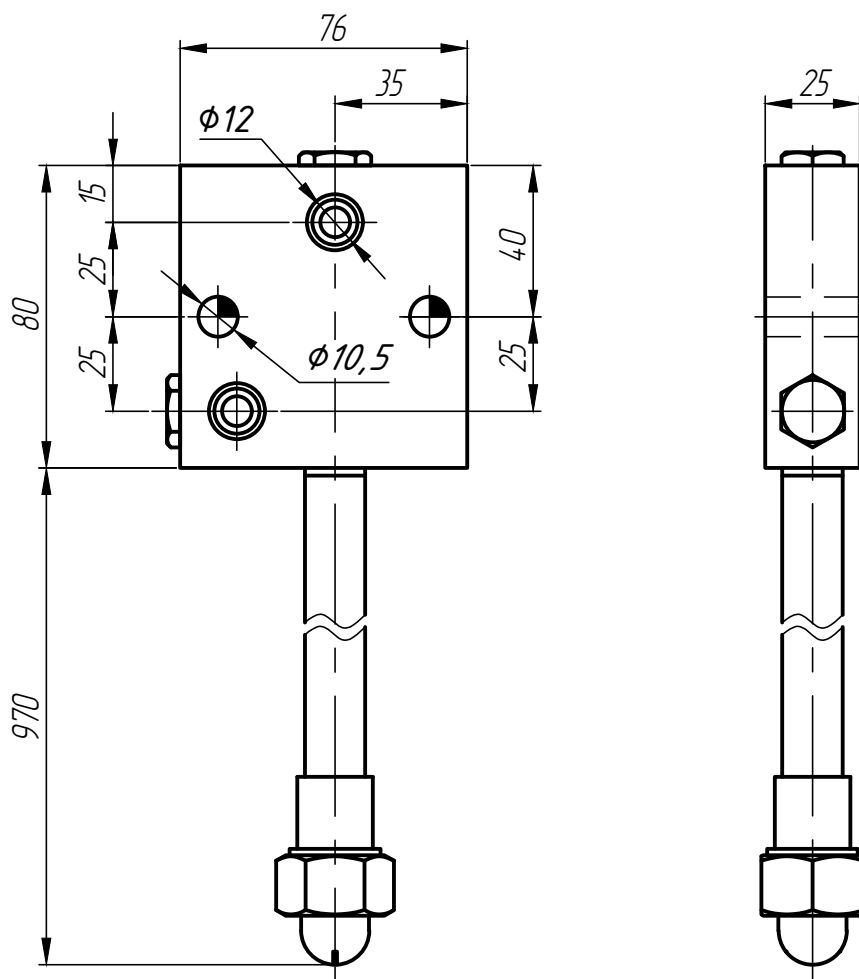
10252.09.00

Основные характеристики:

- Габариты - 40x96x530 мм
- Тип форсунки - 10252.09.10 (С1.100)
- Рабочее давление воздуха - 2 - 2,5 атм
- Рабочий диапазон расходов воздуха - 2 - 12 $\text{нм}^3/\text{ч}$
- Рабочий диапазон расходов воды - 0,05 - 0,6 $\text{м}^3/\text{ч}$
- Угол раскрытия в рабочем диапазоне расходов - 100-105°



Форсуночное устройство



10252.10.00

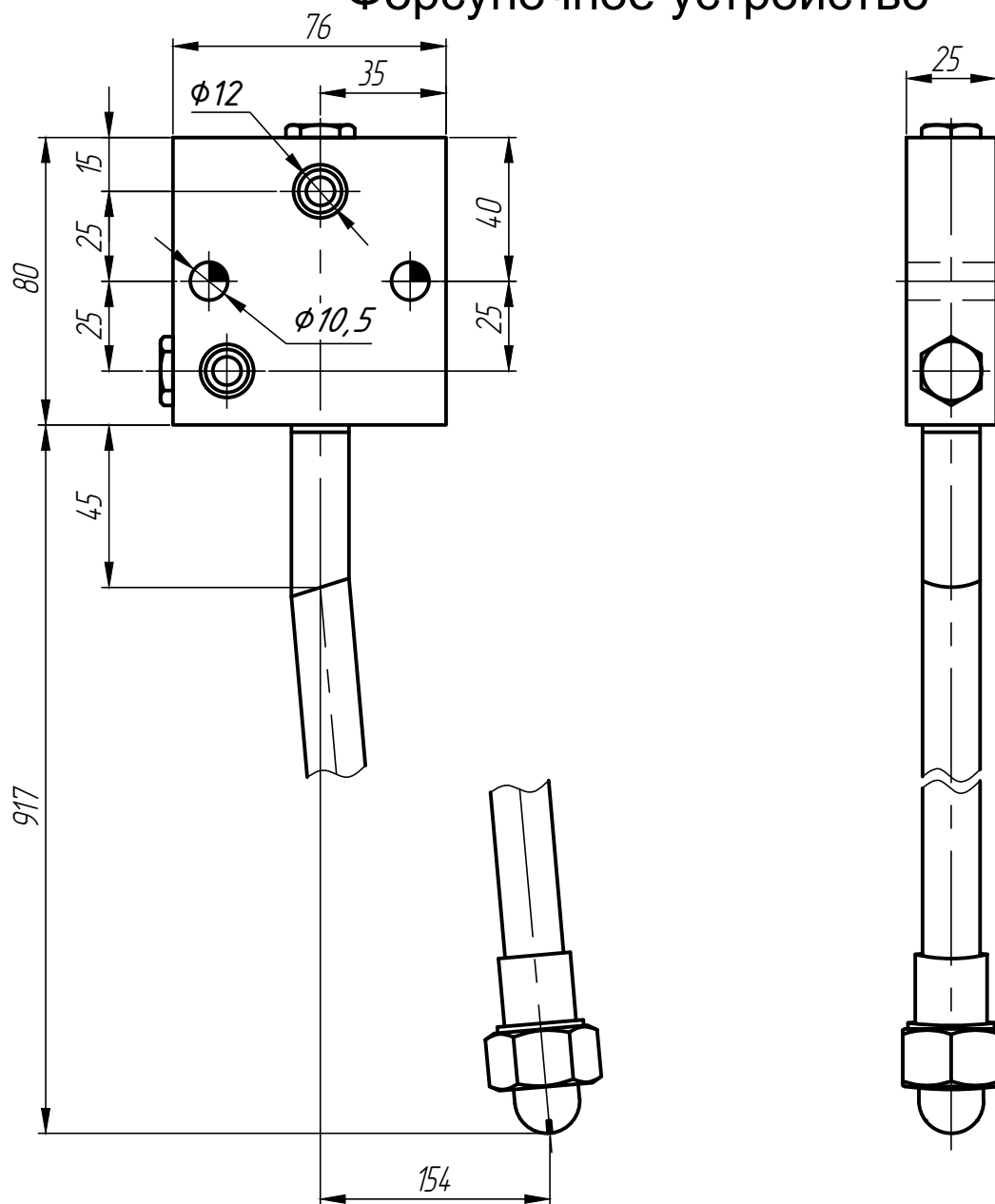
Смеситель предназначен для образования водо-воздушной смеси.

Основные характеристики:

- Габариты - 25x76x1050 мм
- Тип форсунки - 10252.01.10 (С1.60)
- Рабочее давление воздуха - 2 - 2,5 атм
- Рабочий диапазон расходов воздуха - 2 - 12 $\text{м}^3/\text{ч}$
- Рабочий диапазон расходов воды - 0,05 - 0,6 $\text{м}^3/\text{ч}$
- Угол раскрытия в рабочем диапазоне расходов - 60-65°
- Масса - 2,2 кг



Форсуночное устройство



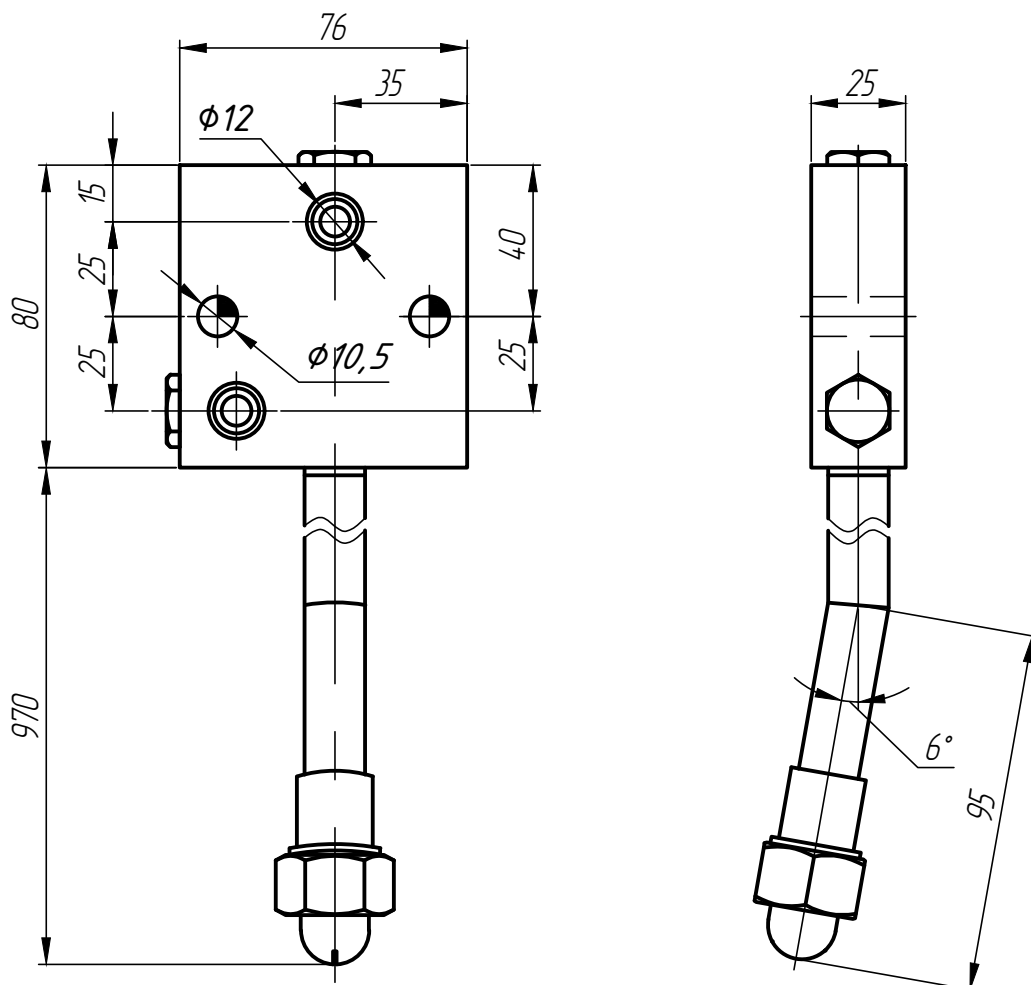
10252.11.00

Основные характеристики:

- Габариты - 25x195x997 мм
- Тип форсунки - 10252.01.10 (С1.60)
- Рабочее давление воздуха - 2 - 2,5 атм
- Рабочий диапазон расходов воздуха - 2 - 12 $\text{м}^3/\text{ч}$
- Рабочий диапазон расходов воды - 0,05 - 0,6 $\text{м}^3/\text{ч}$
- Угол раскрытия в рабочем диапазоне расходов - 60-65°
- Масса - 2,17 кг



Форсуночное устройство



10252.12.00

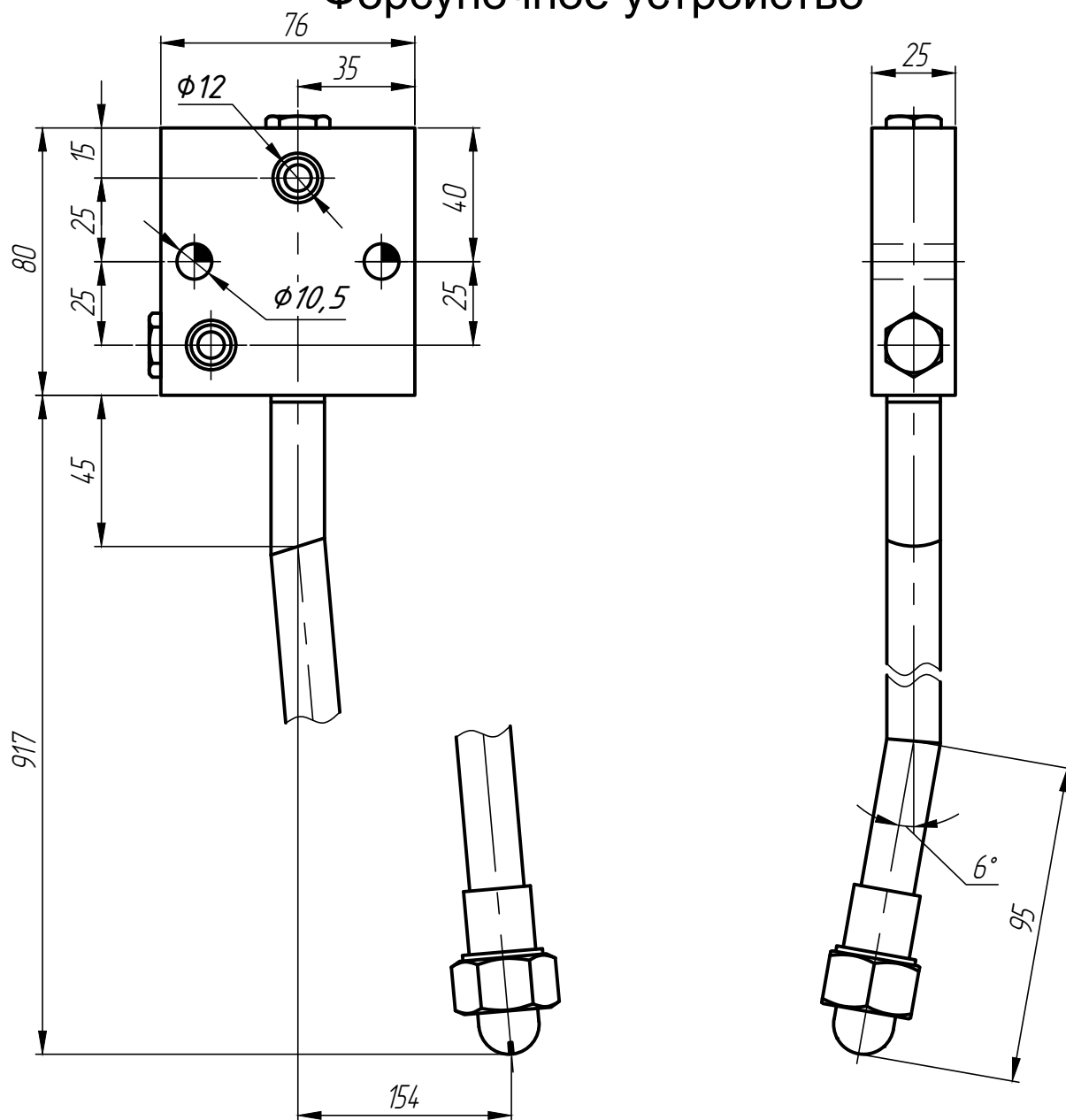
Смеситель предназначен для образования водо-воздушной смеси.

Основные характеристики:

- Габариты - 40x76x1050 мм
- Тип форсунки - 10252.02.10 (С1.90)
- Рабочее давление воздуха - 2 - 2,5 атм
- Рабочий диапазон расходов воздуха - 2 - 12 м³/ч
- Рабочий диапазон расходов воды - 0,05 - 0,6 м³/ч
- Угол раскрытия в рабочем диапазоне расходов - 90-95°
- Масса - 2,2 кг



Форсуночное устройство



10252.13.00

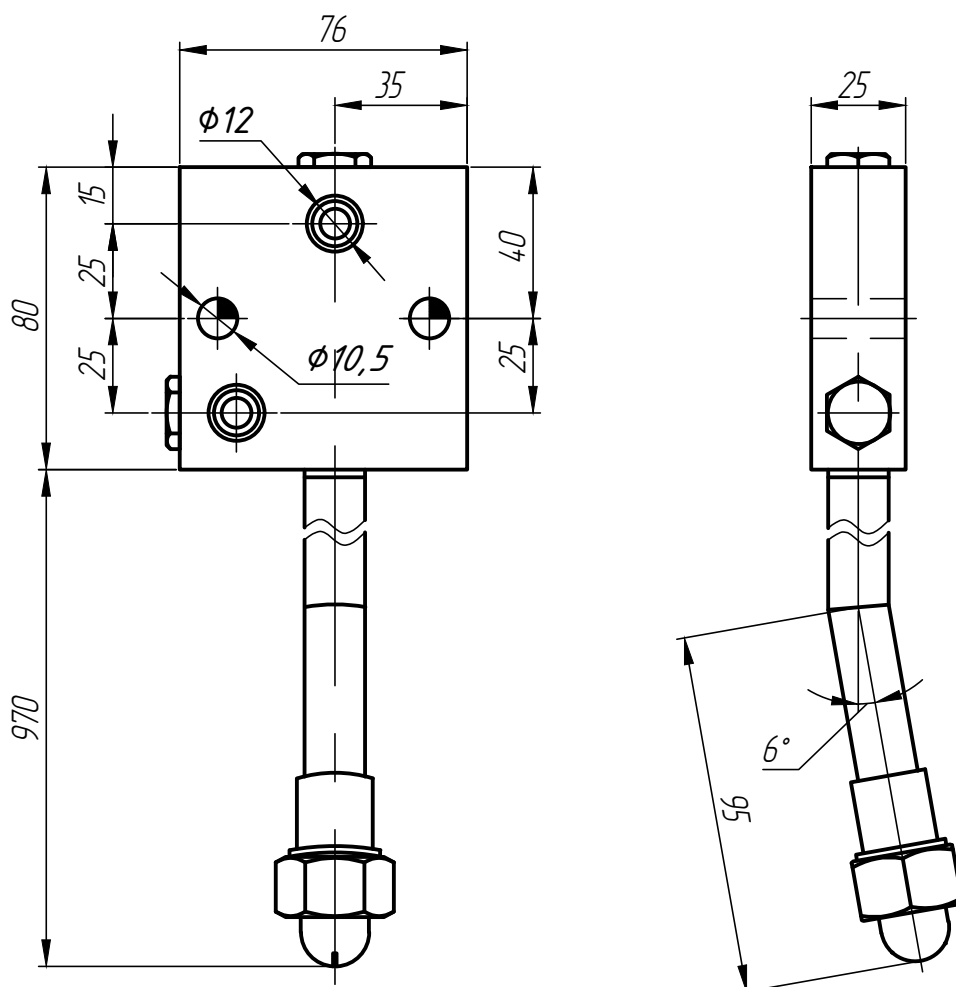
Смеситель предназначен для образования водо-воздушной смеси.

Основные характеристики:

- Габариты - 40x195x997 мм
- Тип форсунки - 10252.02.10 (С1.90)
- Рабочее давление воздуха - 2 - 2,5 атм
- Рабочий диапазон расходов воздуха - 2 - 12 $\text{нм}^3/\text{ч}$
- Рабочий диапазон расходов воды - 0,05 - 0,6 $\text{м}^3/\text{ч}$
- Угол раскрытия в рабочем диапазоне расходов - 90-95°
- Масса - 2,17 кг



Форсуночное устройство



10252.14.00

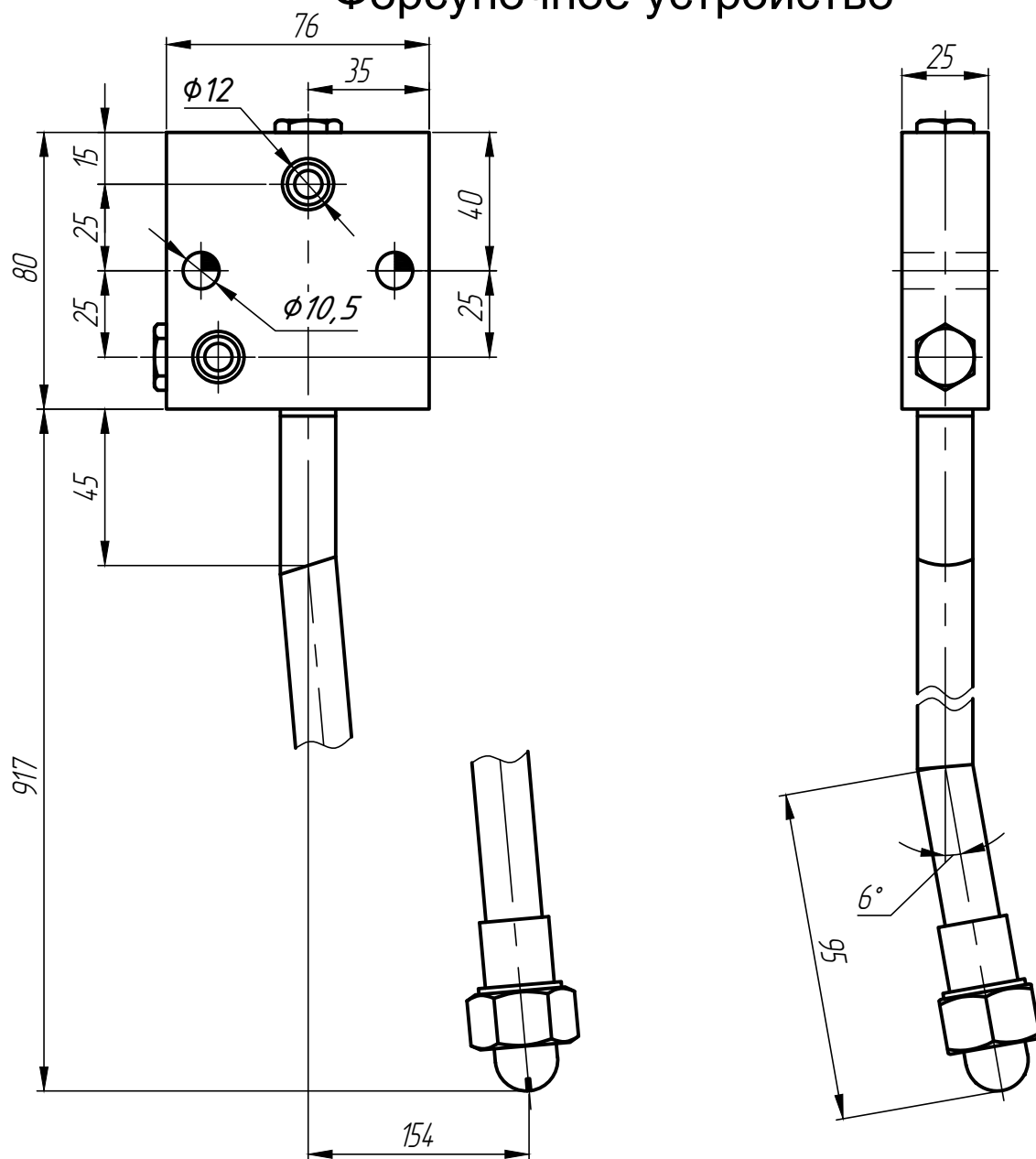
Смеситель предназначен для образования водо-воздушной смеси.

Основные характеристики:

- Габариты - 40x76x1050 мм
- Тип форсунки - 10252.02.10 (С1.90)
- Рабочее давление воздуха - 2 - 2,5 атм
- Рабочий диапазон расходов воздуха - 2 - 12 м³/ч
- Рабочий диапазон расходов воды - 0,05 - 0,6 м³/ч
- Угол раскрытия в рабочем диапазоне расходов - 90-95°
- Масса - 2,2 кг



Форсуночное устройство



10252.15.00

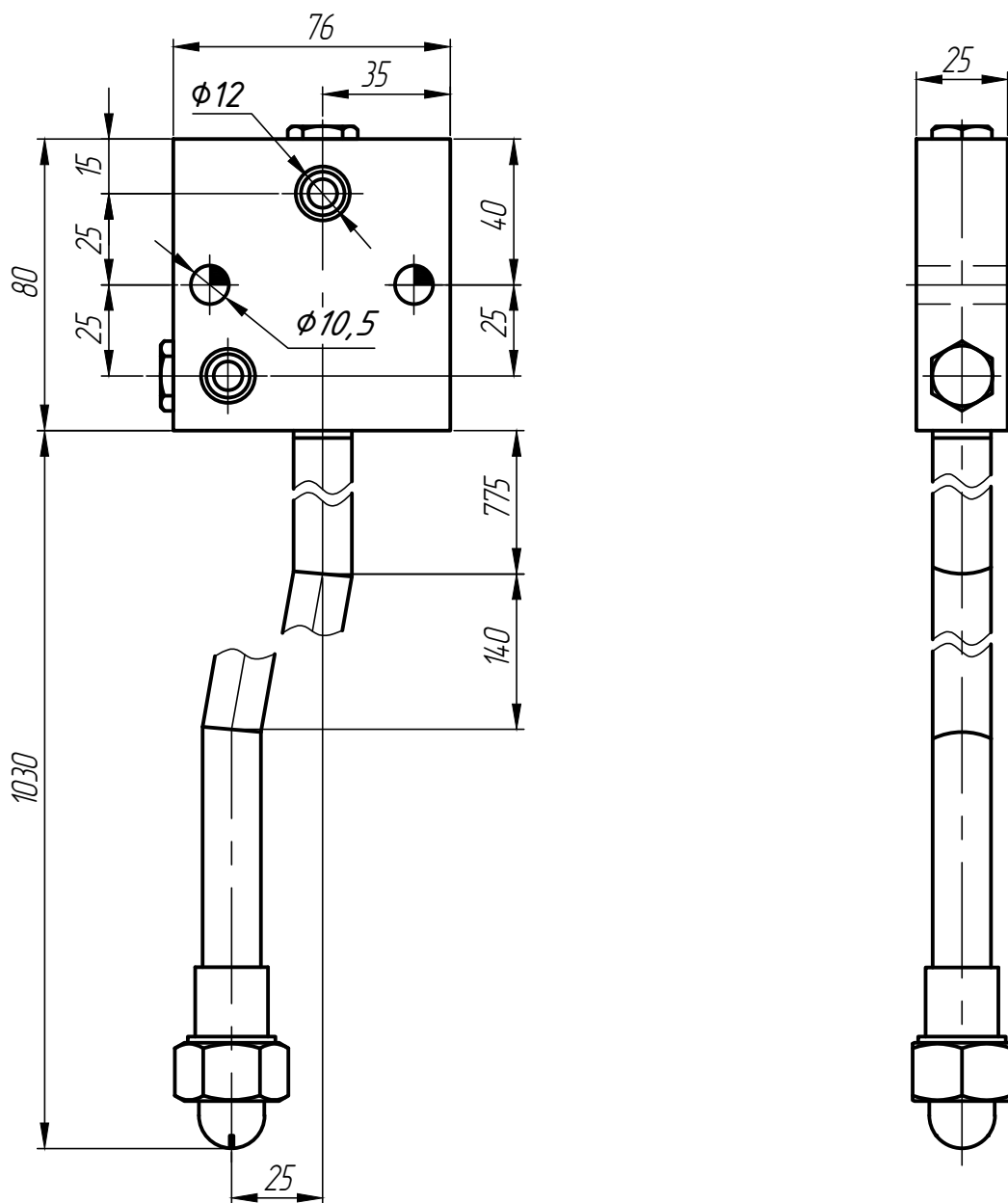
Смеситель предназначен для образования водо-воздушной смеси.

Основные характеристики:

- Габариты - 40x195x997 мм
- Тип форсунки - 10252.02.10 (С1.90)
- Рабочее давление воздуха - 2 - 2,5 атм
- Рабочий диапазон расходов воздуха - 2 - 12 $\text{м}^3/\text{ч}$
- Рабочий диапазон расходов воды - 0,05 - 0,6 $\text{м}^3/\text{ч}$
- Угол раскрытия в рабочем диапазоне расходов - 90-95°
- Масса - 2,17 кг



Форсуночное устройство



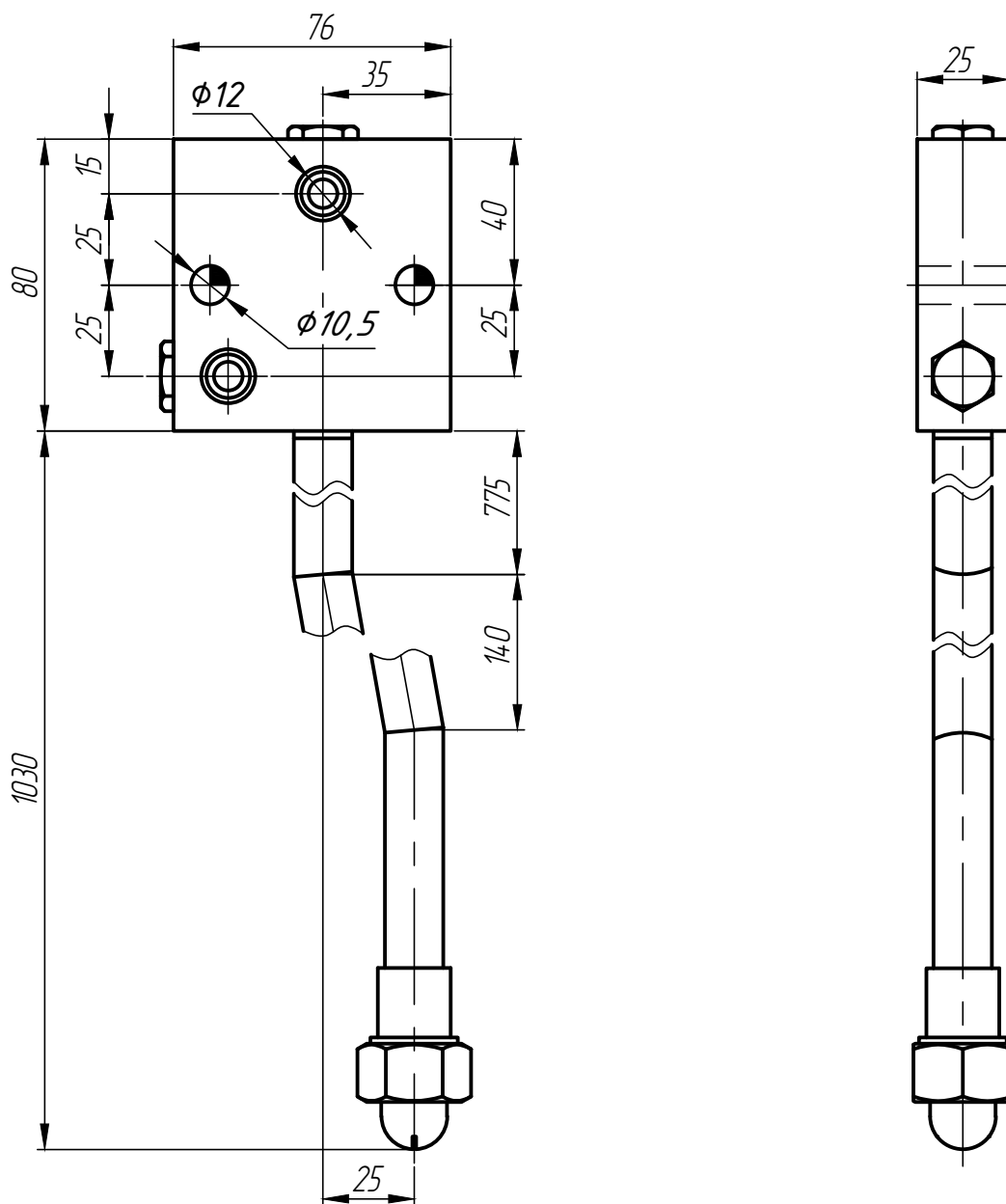
10252.16.00

Основные характеристики:

- Габариты - 25x76x1110 мм
- Тип форсунки - 10252.01.10 (С1.60)
- Рабочее давление воздуха - 2 - 2,5 атм
- Рабочий диапазон расходов воздуха - 2 - 12 $\text{м}^3/\text{ч}$
- Рабочий диапазон расходов воды - 0,05 - 0,6 $\text{м}^3/\text{ч}$
- Угол раскрытия в рабочем диапазоне расходов - 60-65°
- Масса - 2,27 кг



Форсуночное устройство



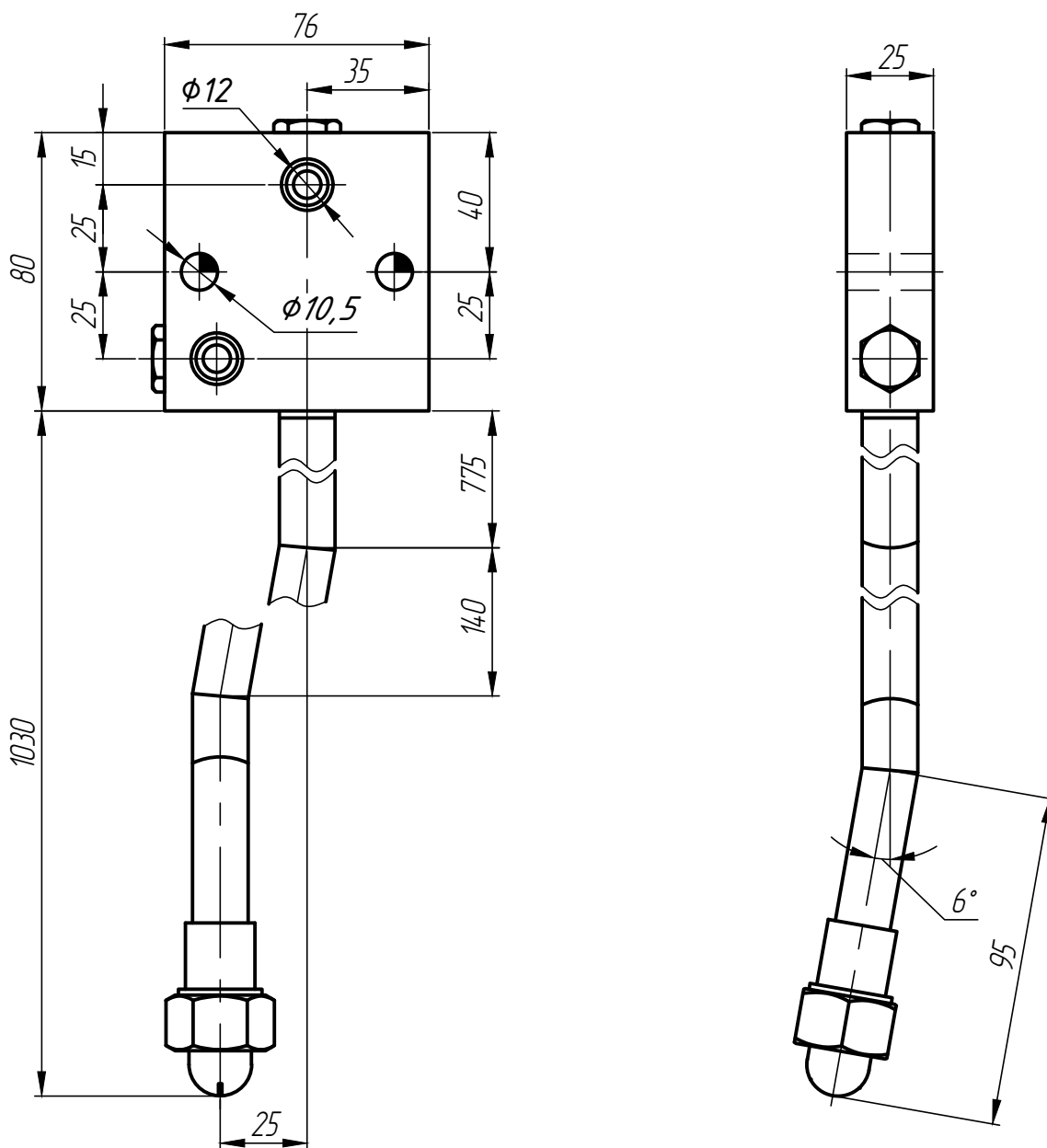
10252.17.00

Основные характеристики:

- Габариты - 25x82x1110 мм
- Тип форсунки - 10252.01.10 (С1.60)
- Рабочее давление воздуха - 2 - 2,5 атм
- Рабочий диапазон расходов воздуха - 2 - 12 $\text{м}^3/\text{ч}$
- Рабочий диапазон расходов воды - 0,05 - 0,6 $\text{м}^3/\text{ч}$
- Угол раскрытия в рабочем диапазоне расходов - 60-65°
- Масса - 2,27 кг



Форсуночное устройство



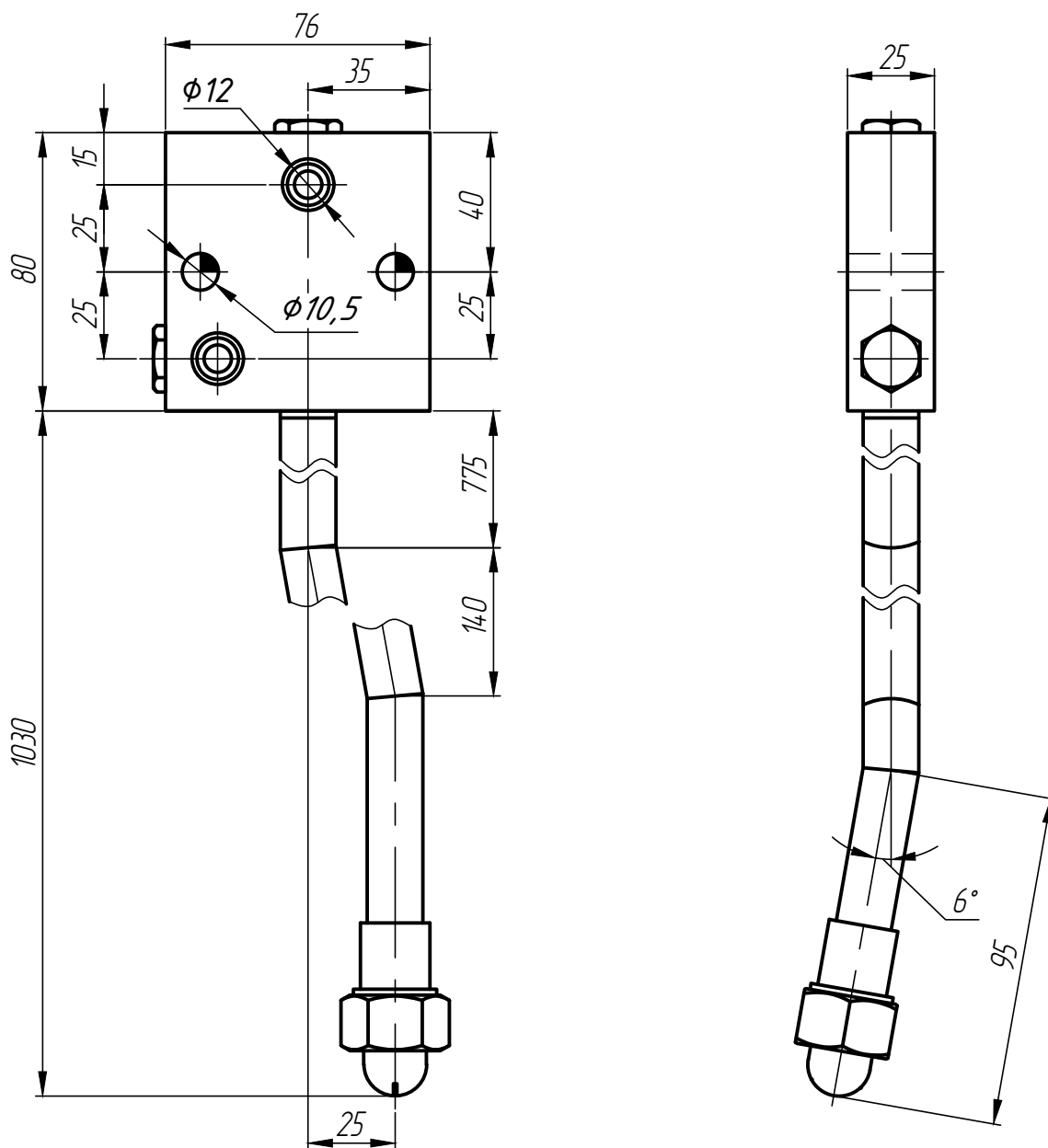
10252.18.00

Основные характеристики:

- Габариты - 40x76x1110 мм
- Тип форсунки - 10252.02.10 (С1.90)
- Рабочее давление воздуха - 2 - 2,5 атм
- Рабочий диапазон расходов воздуха - 2 - 12 $\text{м}^3/\text{ч}$
- Рабочий диапазон расходов воды - 0,05 - 0,6 $\text{м}^3/\text{ч}$
- Угол раскрытия в рабочем диапазоне расходов - 90-95°
- Масса - 2,27 кг



Форсуночное устройство



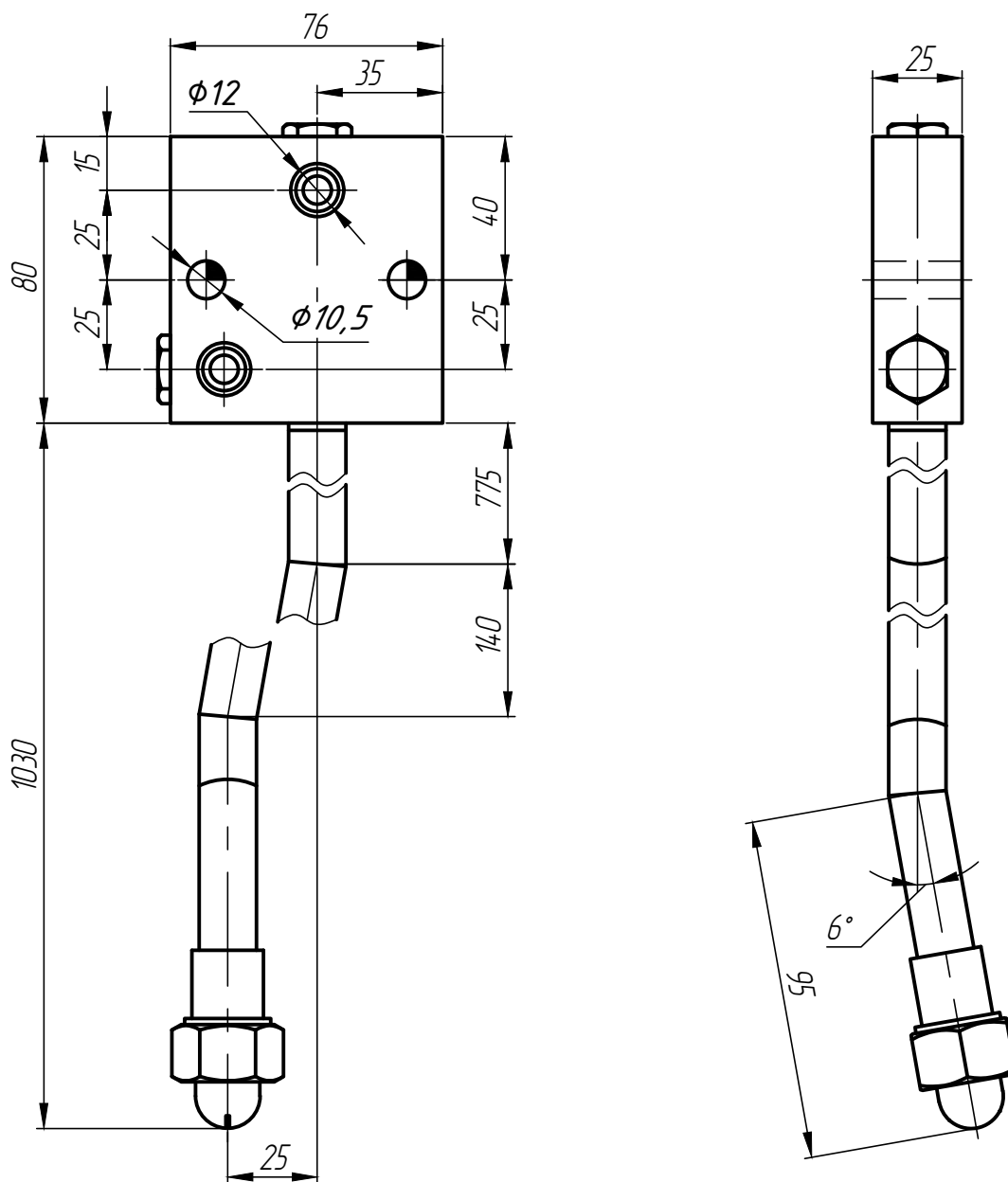
10252.19.00

Основные характеристики:

- Габариты - 40x82x1110 мм
- Тип форсунки - 10252.02.10 (С1.90)
- Рабочее давление воздуха - 2 - 2,5 атм
- Рабочий диапазон расходов воздуха - 2 - 12 $\text{м}^3/\text{ч}$
- Рабочий диапазон расходов воды - 0,05 - 0,6 $\text{м}^3/\text{ч}$
- Угол раскрытия в рабочем диапазоне расходов - 90-95°
- Масса - 2,27 кг



Форсуночное устройство



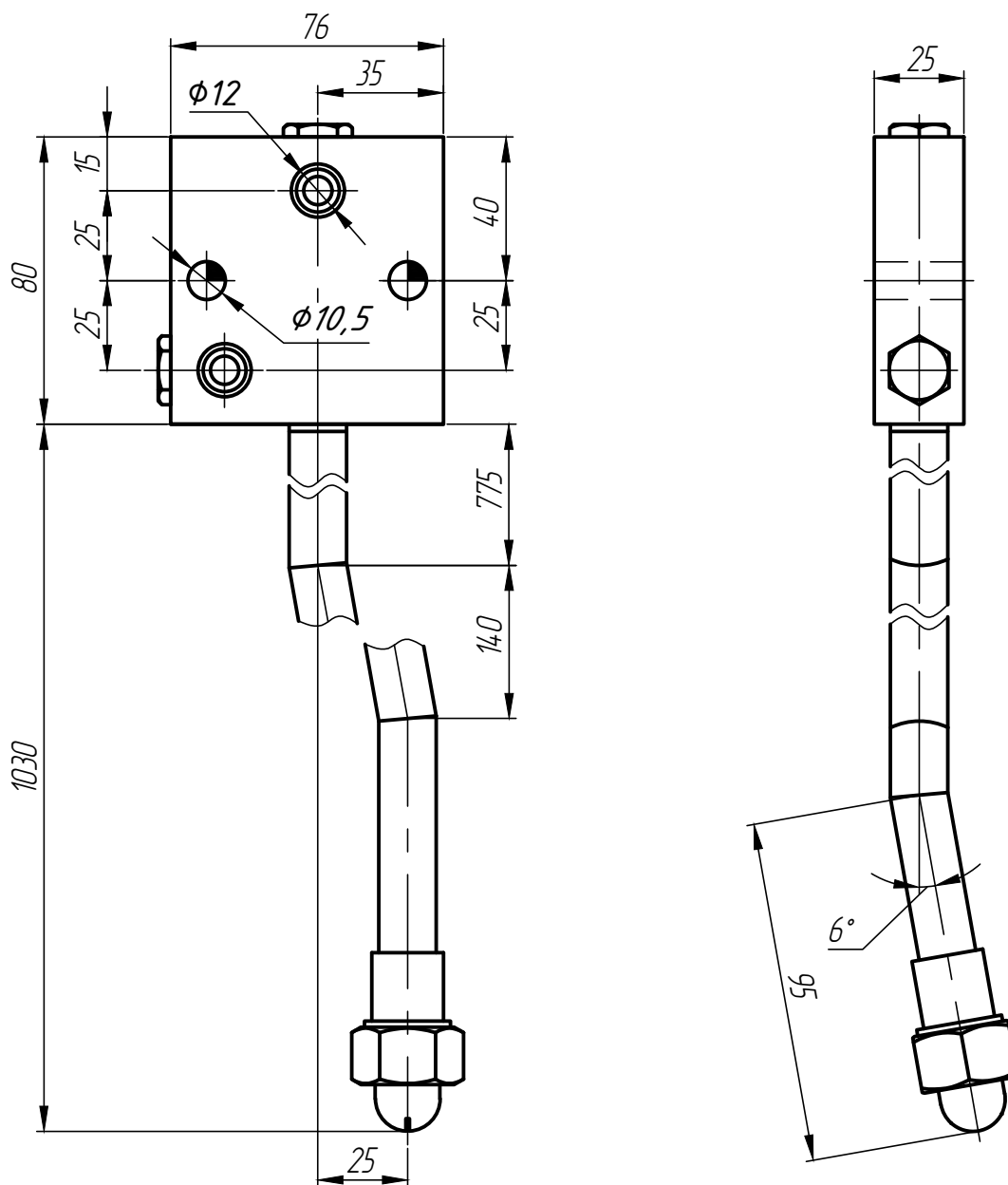
10252.20.00

Основные характеристики:

- Габариты - 40x76x1110 мм
- Тип форсунки - 10252.02.10 (С1.90)
- Рабочее давление воздуха - 2 - 2,5 атм
- Рабочий диапазон расходов воздуха - 2 - 12 $\text{м}^3/\text{ч}$
- Рабочий диапазон расходов воды - 0,05 - 0,6 $\text{м}^3/\text{ч}$
- Угол раскрытия в рабочем диапазоне расходов - 90-95°
- Масса - 2,27 кг



Форсуночное устройство



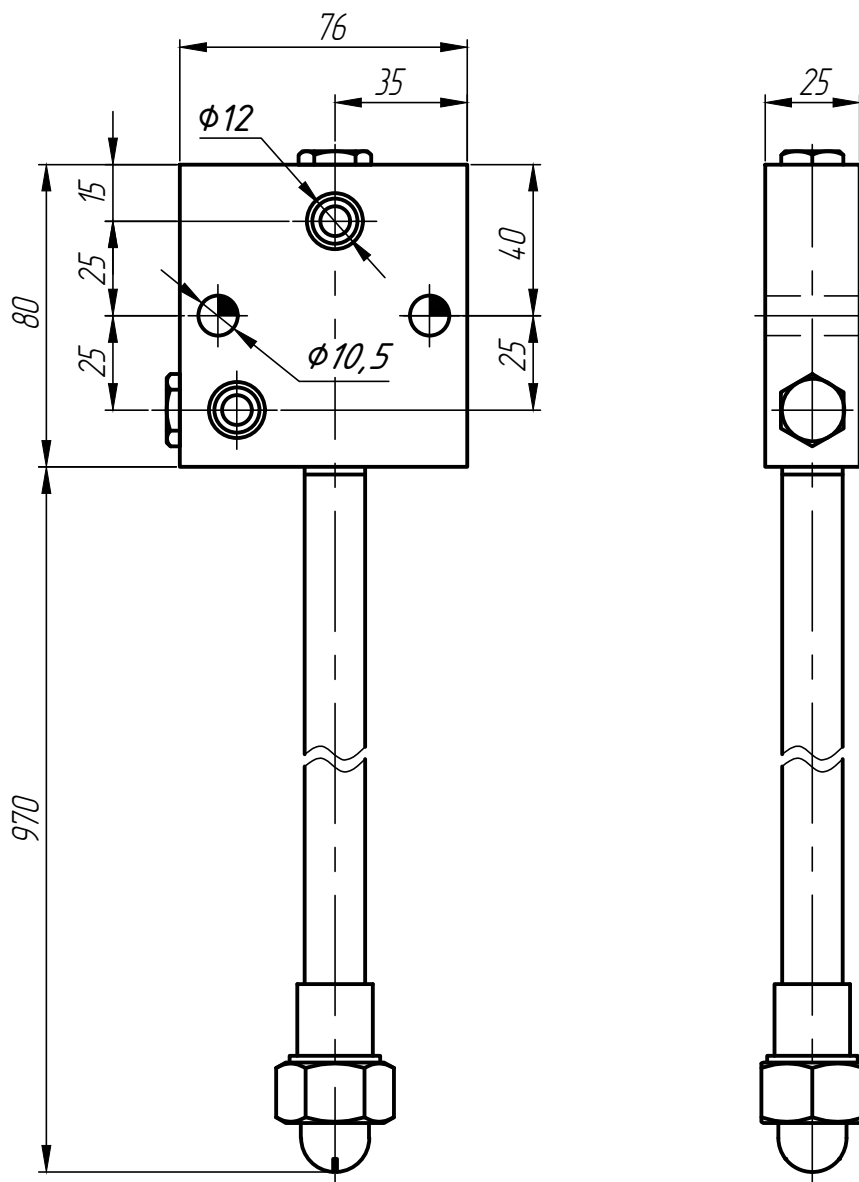
10252.21.00

Основные характеристики:

- Габариты - 40x82x1110 мм
- Тип форсунки - 10252.02.10 (С1.90)
- Рабочее давление воздуха - 2 - 2,5 атм
- Рабочий диапазон расходов воздуха - 2 - 12 $\text{м}^3/\text{ч}$
- Рабочий диапазон расходов воды - 0,05 - 0,6 $\text{м}^3/\text{ч}$
- Угол раскрытия в рабочем диапазоне расходов - 90-95°
- Масса - 2,27 кг



Форсуночное устройство



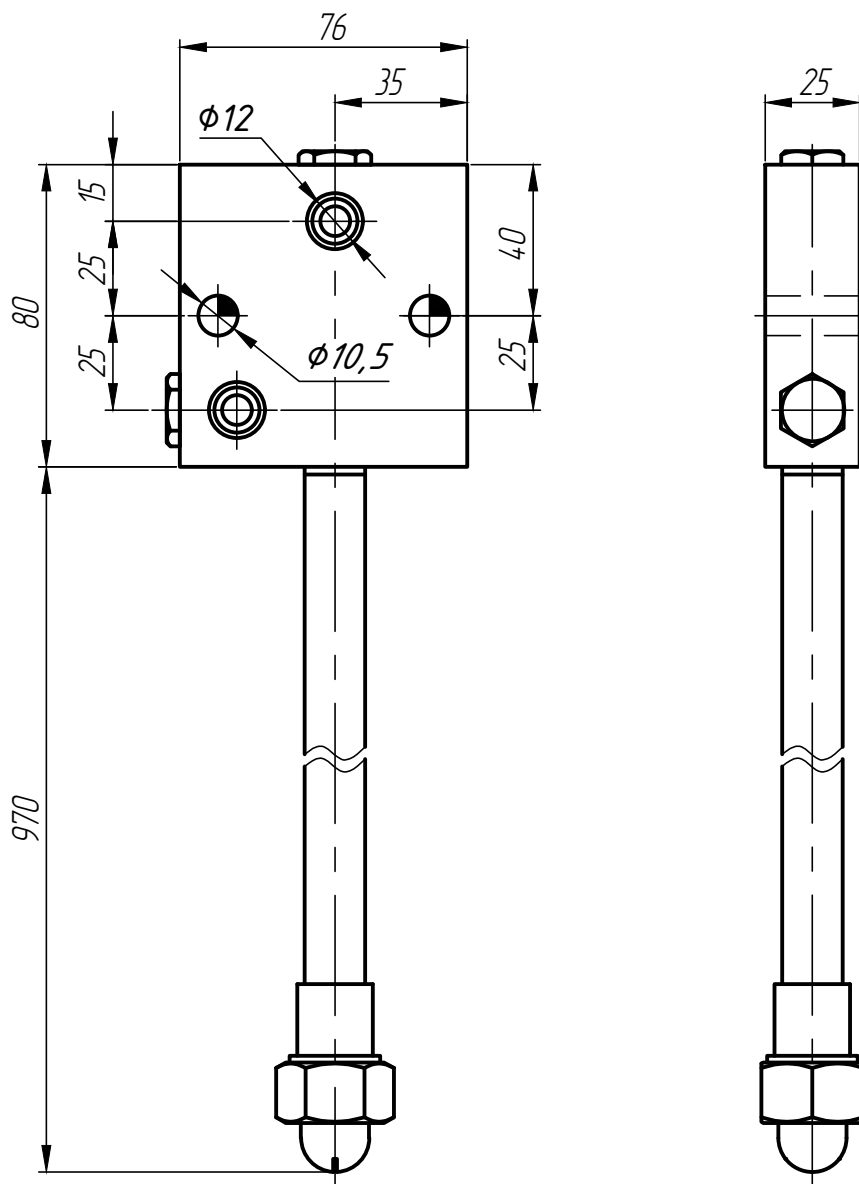
10252.22.00

Основные характеристики:

- Габариты - 25x76x1050 мм
- Тип форсунки - 10252.09.10 (С1.100)
- Рабочее давление воздуха - 2 - 2,5 атм
- Рабочий диапазон расходов воздуха - 2 - 12 м³/ч
- Рабочий диапазон расходов воды - 0,05 - 0,6 м³/ч
- Угол раскрытия в рабочем диапазоне расходов - 100-105°
- Масса - 2,1 кг



Форсуночное устройство



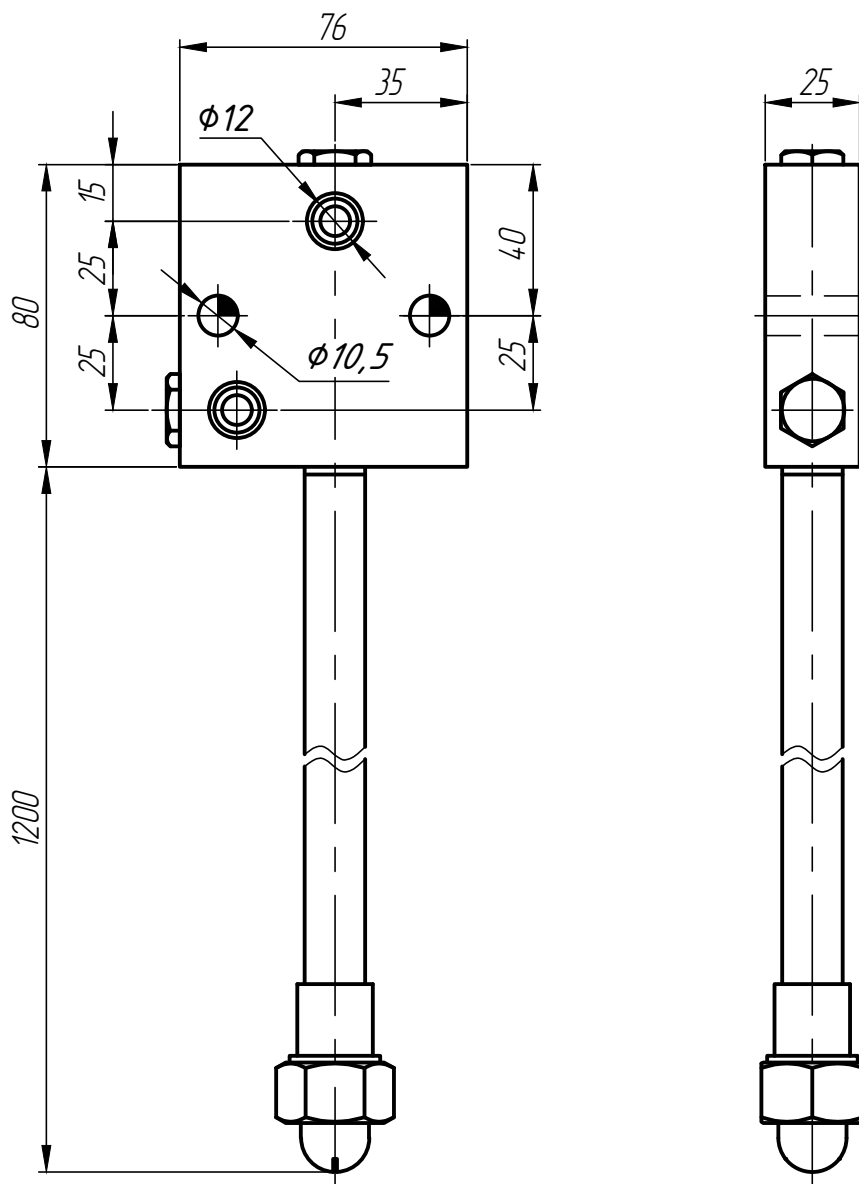
10252.23.00

Основные характеристики:

- Габариты - 25x76x1050 мм
- Тип форсунки - 10252.02.10 (С1.90)
- Рабочее давление воздуха - 2 - 2,5 атм
- Рабочий диапазон расходов воздуха - 2 - 12 м³/ч
- Рабочий диапазон расходов воды - 0,05 - 0,6 м³/ч
- Угол раскрытия в рабочем диапазоне расходов - 90-95°
- Масса - 2,1 кг



Форсуночное устройство



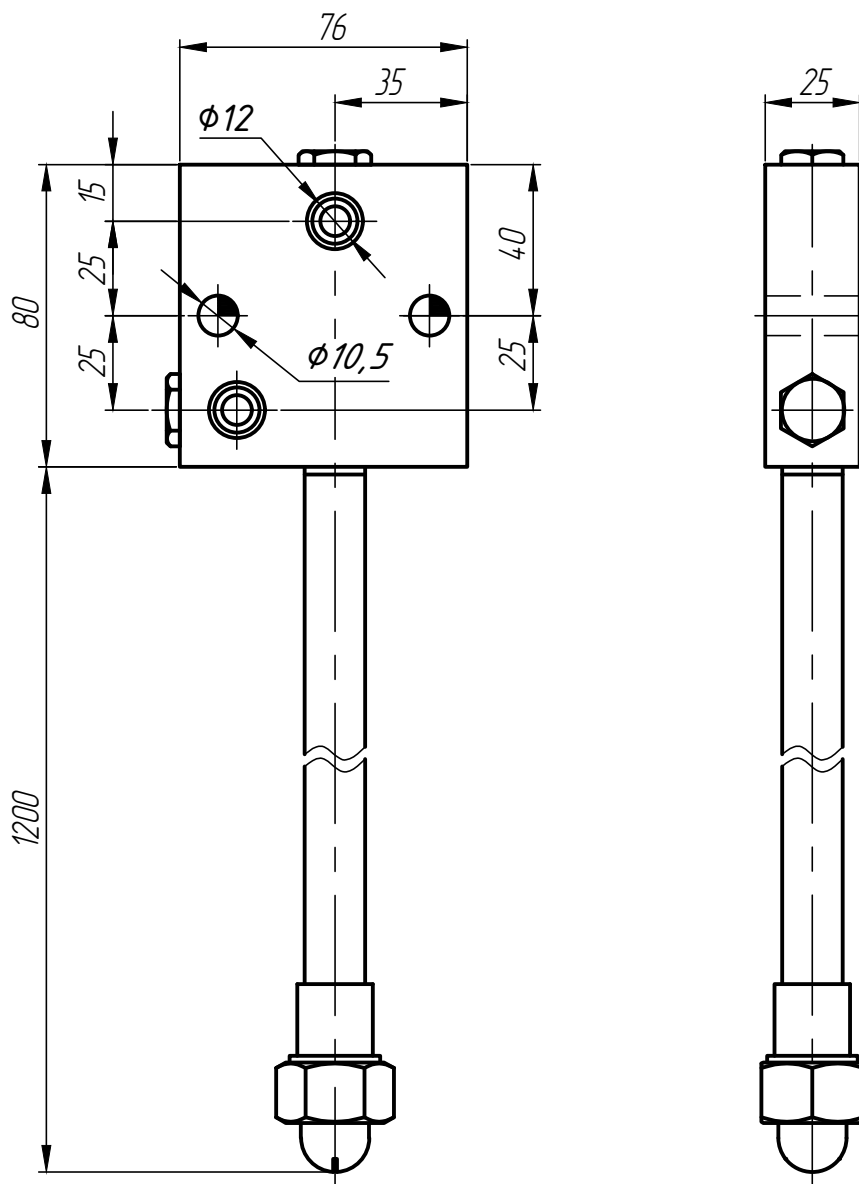
10252.24.00

Основные характеристики:

- Габариты - 25x76x1280 мм
- Тип форсунки - 10252.09.10 (С1.100)
- Рабочее давление воздуха - 2 - 2,5 атм
- Рабочий диапазон расходов воздуха - 2 - 12 м³/ч
- Рабочий диапазон расходов воды - 0,05 - 0,6 м³/ч
- Угол раскрытия в рабочем диапазоне расходов - 100-105°
- Масса - 2,35 кг



Форсуночное устройство



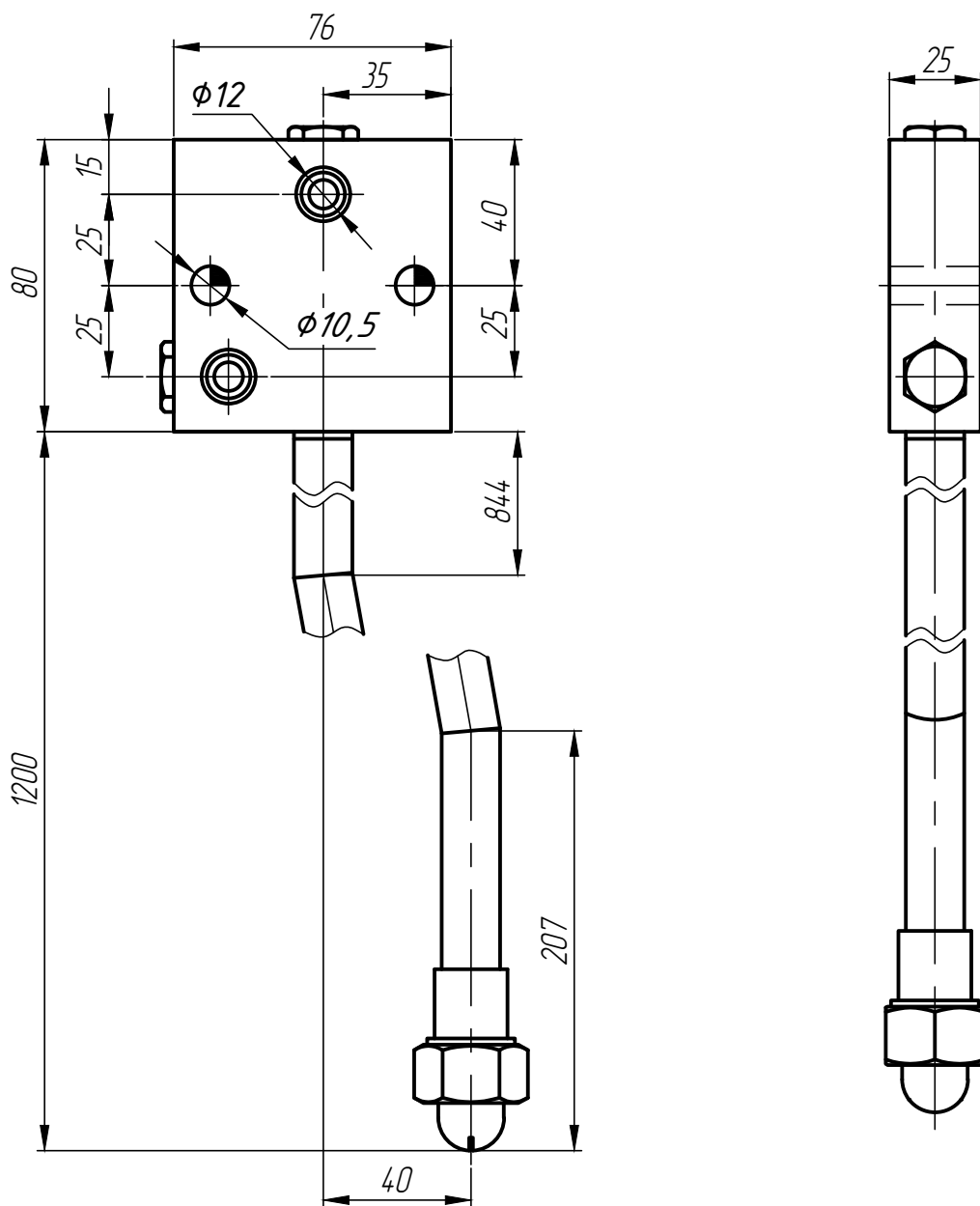
10252.25.00

Основные характеристики:

- Габариты - 25x76x1280 мм
- Тип форсунки - 10252.02.10 (С1.90)
- Рабочее давление воздуха - 2 - 2,5 атм
- Рабочий диапазон расходов воздуха - 2 - 12 м³/ч
- Рабочий диапазон расходов воды - 0,05 - 0,6 м³/ч
- Угол раскрытия в рабочем диапазоне расходов - 90-95°
- Масса - 2,35 кг



Форсуночное устройство



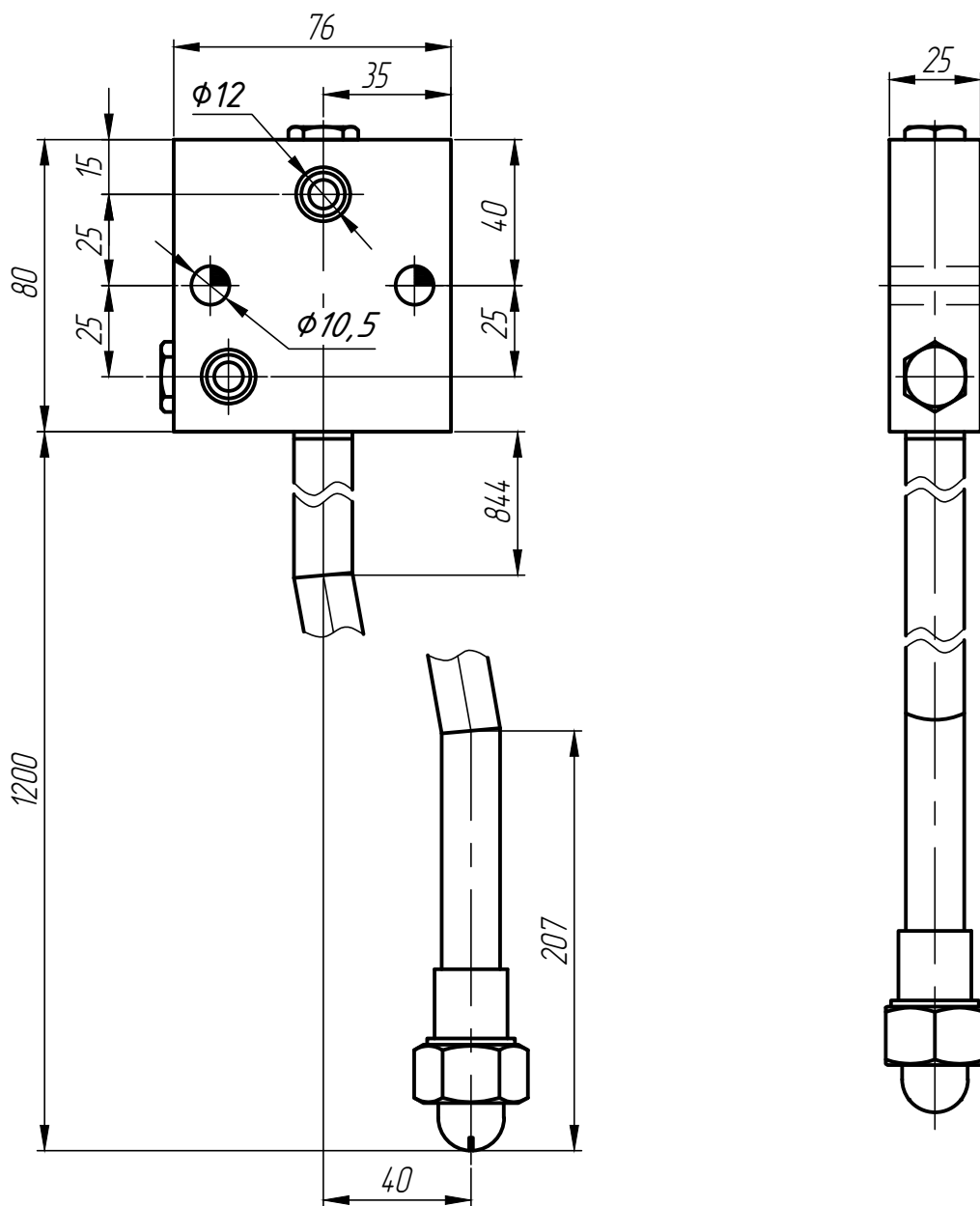
10252.26.00

Основные характеристики:

- Габариты - 25x81x1280 мм
- Тип форсунки - 10252.09.10 (С1.100)
- Рабочее давление воздуха - 2 - 2,5 атм
- Рабочий диапазон расходов воздуха - 2 - 12 $\text{м}^3/\text{ч}$
- Рабочий диапазон расходов воды - 0,05 - 0,6 $\text{м}^3/\text{ч}$
- Угол раскрытия в рабочем диапазоне расходов - 100-105°
- Масса - 2,4 кг



Форсуночное устройство



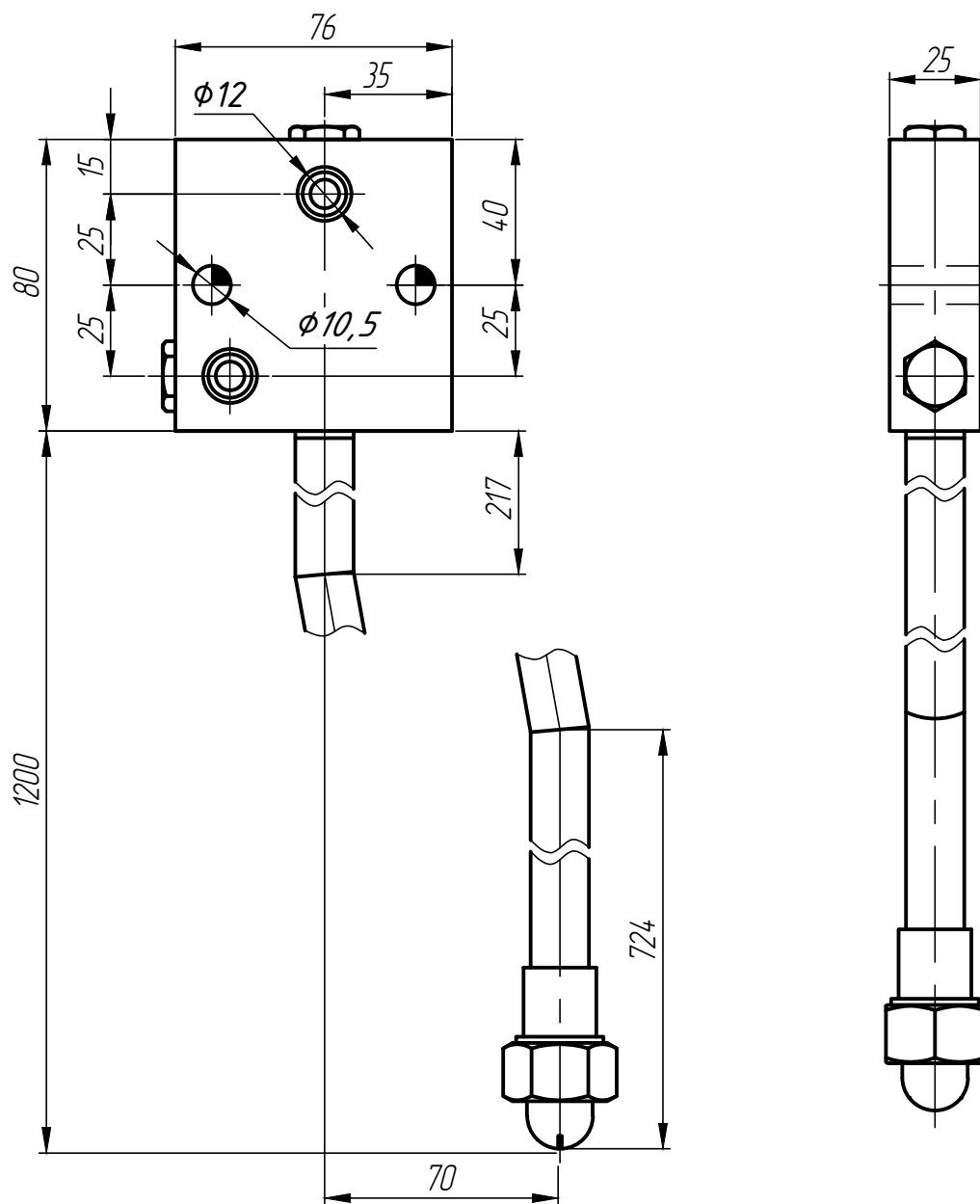
10252.27.00

Основные характеристики:

- Габариты - 25x81x1280 мм
- Тип форсунки - 10252.02.10 (С1.90)
- Рабочее давление воздуха - 2 - 2,5 атм
- Рабочий диапазон расходов воздуха - 2 - 12 $\text{м}^3/\text{ч}$
- Рабочий диапазон расходов воды - 0,05 - 0,6 $\text{м}^3/\text{ч}$
- Угол раскрытия в рабочем диапазоне расходов - 90-95°
- Масса - 2,4 кг



Форсуночное устройство



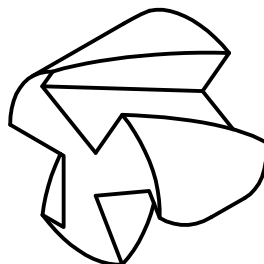
10252.28.00

Основные характеристики:

- Габариты - 25x111x1280 мм
- Тип форсунки - 10252.09.10 (С1.100)
- Рабочее давление воздуха - 2 - 2,5 атм
- Рабочий диапазон расходов воздуха - 2 - 12 $\text{м}^3/\text{ч}$
- Рабочий диапазон расходов воды - 0,05 - 0,6 $\text{м}^3/\text{ч}$
- Угол раскрытия в рабочем диапазоне расходов - 100-105°
- Масса - 2,4 кг



Завихритель



10252.01.07

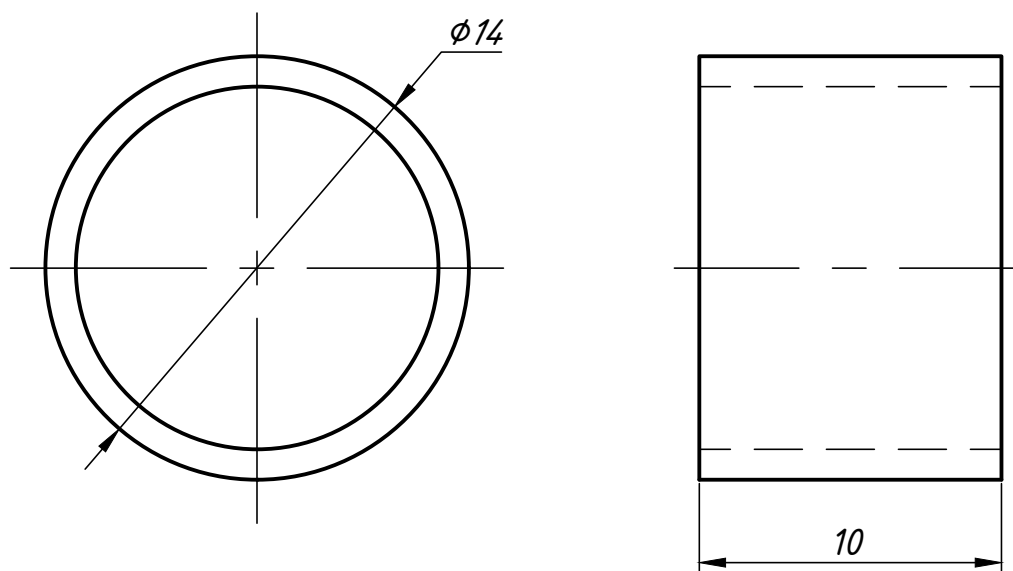
Завихритель предназначен для формирования потока водовоздушной смеси.

Основные характеристики:

- Масса - 0,01 кг



Втулка



10252.01.08

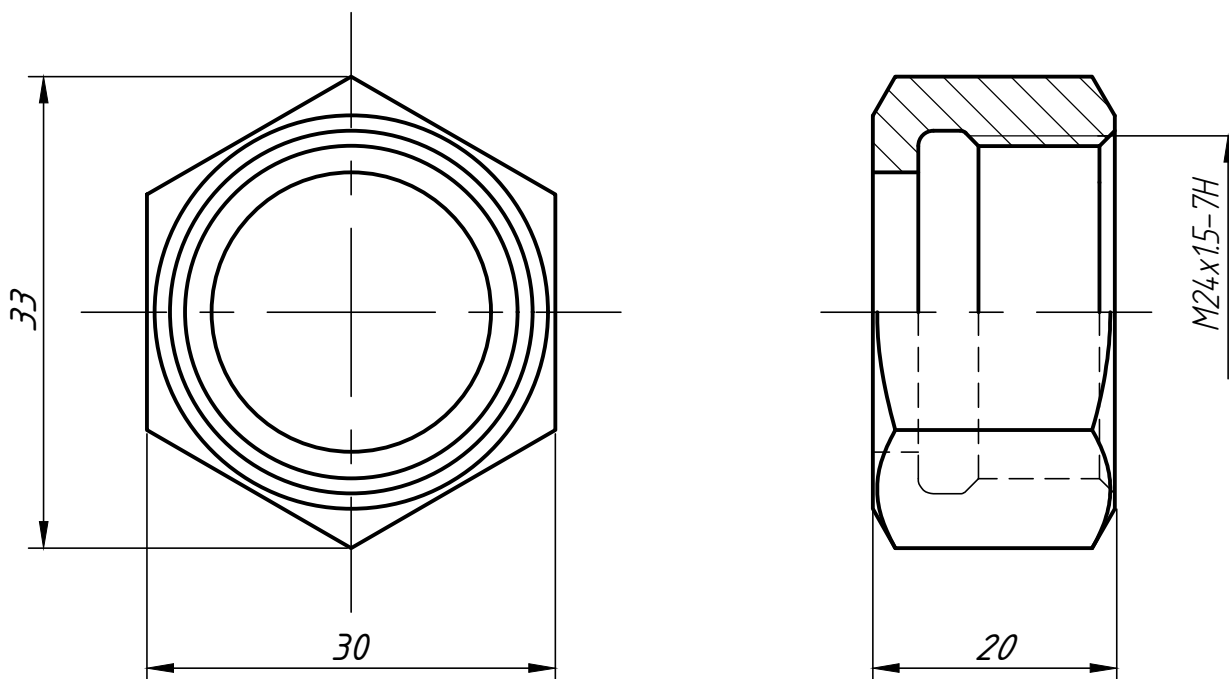
Втулка предназначена для фиксации завихрителя (10252.01.07)

Основные характеристики:

- Масса - 0,01 кг



Гайка накидная M24x1,5



10252.01.09

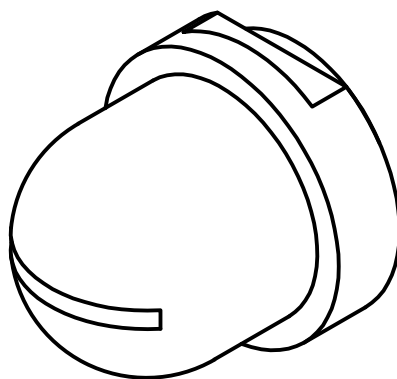
Гайка предназначена для крепления форсунок.

Основные характеристики:

- Масса - 0,06 кг



Форсунка "С1.60"



10252.01.10

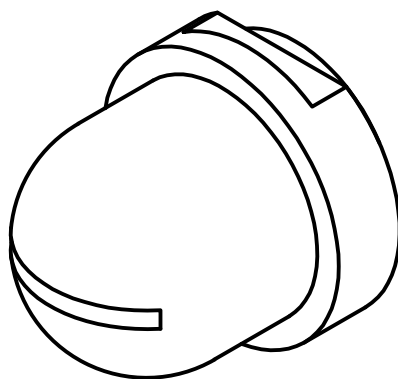
Форсунка предназначена для создания факела водо-воздушной смеси.

Основные характеристики:

- Тип форсунки – водовоздушная
- Вид факела распыления – плоскофакельная
- Рабочее давление воздуха - 2 - 2,5 атм
- Рабочий диапазон расходов воздуха - 2 - 12 нм³/ч
- Рабочий диапазон расходов воды - 0,05 - 0,6 м³/ч
- Угол раскрытия в рабочем диапазоне расходов - 60-65°
- Маркировка – «С1.60»
- Масса - 0,03 кг



Форсунка "С1.90"



10252.02.10

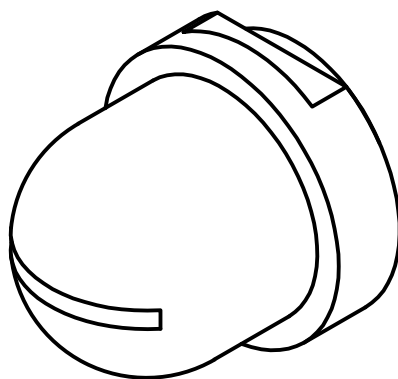
Форсунка предназначена для создания факела водо-воздушной смеси.

Основные характеристики:

- Тип форсунки – водовоздушная
- Вид факела распыления – плоскофакельная
- Рабочее давление воздуха - 2 - 2,5 атм
- Рабочий диапазон расходов воздуха - 2 - 12 нм³/ч
- Рабочий диапазон расходов воды - 0,05 - 0,6 м³/ч
- Угол раскрытия в рабочем диапазоне расходов - 90-95°
- Маркировка – «С1.90»
- Масса - 0,03 кг



Форсунка "С1.100"



10252.09.10

Форсунка предназначена для создания факела водо-воздушной смеси.

Основные характеристики:

- Тип форсунки – водовоздушная
- Вид факела распыления – плоскофакельная
- Рабочее давление воздуха - 2 - 2,5 атм
- Рабочий диапазон расходов воздуха - 2 - 12 нм³/ч
- Рабочий диапазон расходов воды - 0,05 - 0,6 м³/ч
- Угол раскрытия в рабочем диапазоне расходов - 100-105°
- Маркировка – «С1.100»
- Масса - 0,03 кг