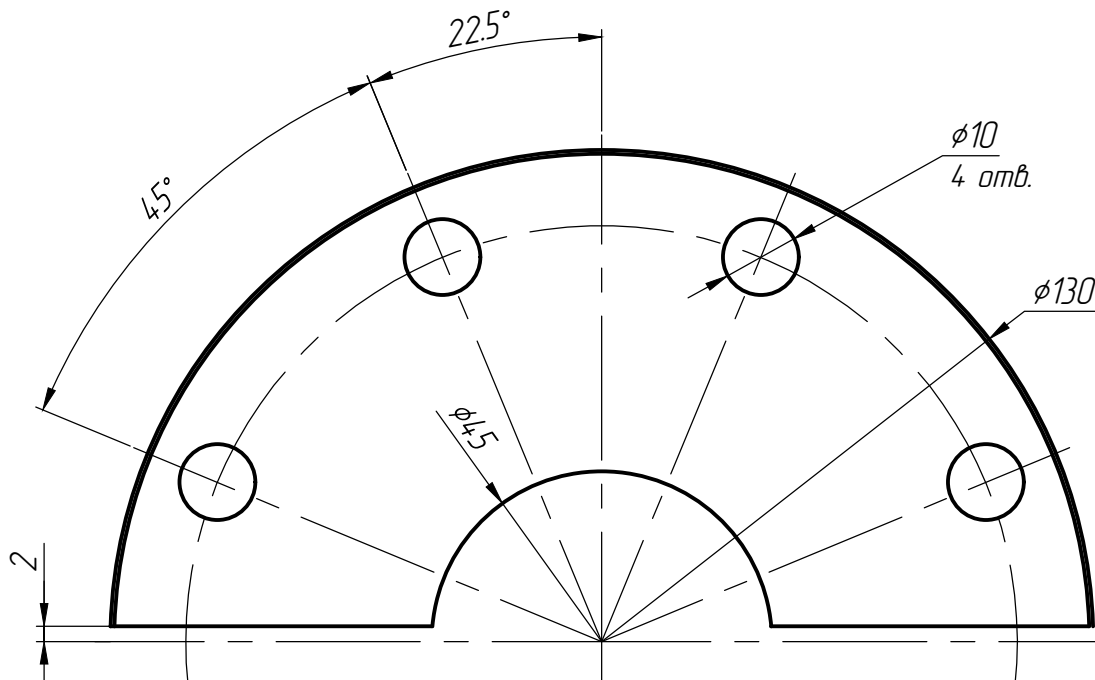




Полукольцо для крепления вертлюга ВР 14.05



ВР 14.05.302

Полукольцо предназначено для фиксации вертлюга типа ВР 14.05 на раме секции МНЛЗ.

Основные характеристики:

- Толщина полукольца - 8 мм
- Материал - СтЗсп5
- Масса - 0,34 кг