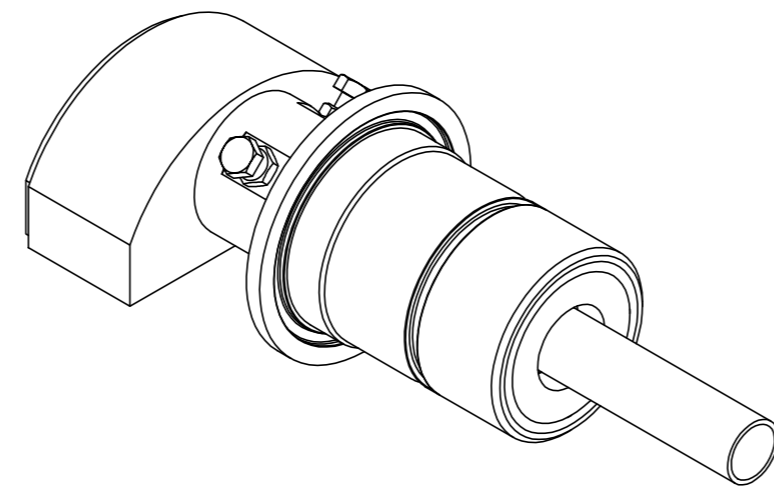


- Общие допуски по ГОСТ 30893.1-2002; H14, h14, ± IT14/2.
- Размеры для справок.
- После сборки вертлюг испытать на прочность и плотность водой давлением 10 атм. Течь и просачивание воды не допускается.
- Наличие стружки и мусора во внутренних полостях вертлюга не допустимо. При транспортировке и хранении отверстия закрыть пленкой.
- Маркировать "ВР 14.05", дату изготовления и порядковый номер.

Формат	Поз.	Обозначение	Наименование	Кол	Матер	ед	общ	Примеч
						Масса		
	4		Гайка М8 ГОСТ 5916-71	2	40X	-	-	
	3		Болт М8-6г х 20 ГОСТ 7798-71	2	40X	-	-	
A2	2	ВР 14.05.200 СБ И5	Головка	1	Сборка	0,9	0,9	
*)	1	ВР 14.05.100 СБ И5	Вертлюг	1	Сборка	1,3	1,3	



- Диаметр подводящего отверстия - G 3/4.
- Диаметр отводящего отверстия - G 3/4.
- Максимальное давление воды - 10 атм.
- Максимальная температура воды - 120° С
- Максимальное число оборотов ролика - 100 об/мин.

				ВР 14.05.000 СБ		
Изм/Лист	№ докум.	Подпись	Дата	Лист	Масса	Масштаб
Разраб.	Бурянин	<i>[Signature]</i>	09.22		2,2	1:1
Провер.	Павлов	<i>[Signature]</i>		Лист		Листов 1
Т.контр.	Гудков	<i>[Signature]</i>				
Н.контр.	Сиднев	<i>[Signature]</i>				
Утв.	Куклев	<i>[Signature]</i>				

Копировал:

Формат: А2

И.№/подл.

Взаимн.№/Инв.№докум.

Подп. и дата

Подп. и дата