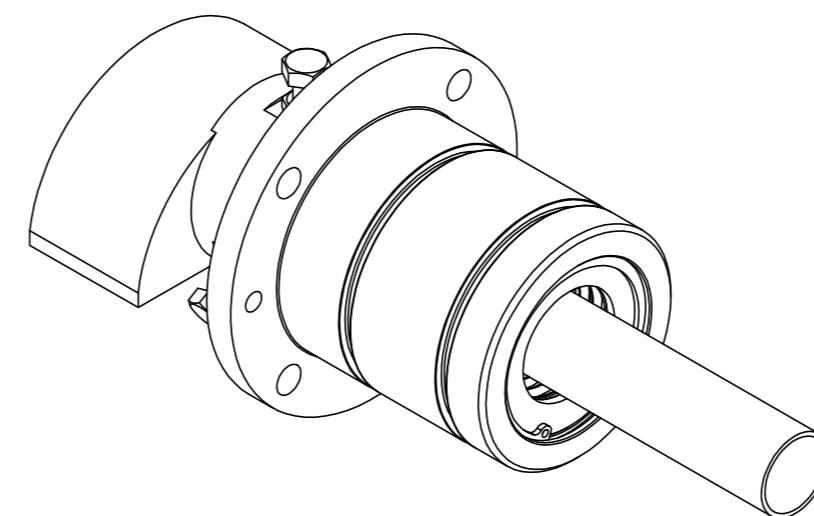


1. Общие допуски по ГОСТ 30893.1-2002; H14, h14, ± IT14/2.
2. Размеры для справок.
3. После сборки вертлюг испытать на прочность и плотность водой давлением 10 атм. Течь и просачивание воды не допускается.
4. Наличие стружки и мусора во внутренних полостях вертлюга не допустимо. При транспортировке и хранении отверстия закрыть пленкой.
5. Маркировать "BP-16.01", дату изготовления и порядковый номер.

Формат	Поз.	Обозначение	Наименование	Кол	Матер	ед	общ	Примеч
						Масса		
	4		Гайка М8 ГОСТ 5916-71	3	40X	-	-	
	3		Болт М8-6g x 20 ГОСТ 7798-71	3	40X	-	-	
A2	2	BP.16.01.200 СБ	Головка	1	Сборка	1,4	1,4	
*)	1	BP.16.01.100 СБ	Вертлюг	1	Сборка	3,0	3,0	

				BP 16.01.000 СБ		
				Лист	Масса	Масштаб
Изм/лист	№ докум.	Подпись	Дата		4,5	1:1
Разраб.	Бурянин	<i>[Signature]</i>	09.22			
Провер.	Павлов	<i>[Signature]</i>		Лист 1	Листов	
Т.контр.	Гудков	<i>[Signature]</i>		ООО "КОРАД-МО"		
Н.контр.	Сиднев	<i>[Signature]</i>		Все права защищены, конфиденциально.		
Утв.	Куклев	<i>[Signature]</i>		Этот документ, а также все файлы к нему, являются © или принадлежат ООО "КОРАД-МО".		



1. Диаметр подводящего отверстия - G 1.
2. Диаметр отводящего отверстия - G 1.
3. Максимальное давление воды - 10 атм.
4. Максимальная температура воды - 120° С
5. Максимальное число оборотов ролика - 100 об/мин.

Копировал:

Формат: А2

Инв.№подл. Подл. и дата Взам.инв.№ Инв.№докум. Подл. и дата